

## Transistor bipolaire

### MESURER LES CARACTERISTIQUES SIGNIFICATIVES D'UN TRANSISTOR NPN

- Mesurer la caractéristique d'entrée, c'est-à-dire le courant de base  $I_B$  en fonction de la tension base-émetteur  $U_{BE}$
- Mesurer la caractéristique de commande, c'est-à-dire le courant de collecteur  $I_C$  en fonction du courant de base  $I_B$  à tension collecteur-émetteur fixe  $U_{CE}$ .
- Mesurer la caractéristique de sortie, c'est-à-dire le courant de collecteur  $I_C$  en fonction de la tension collecteur-émetteur  $U_{CE}$  à courant de base fixe  $I_B$ .

UE3080200

06/16 UD

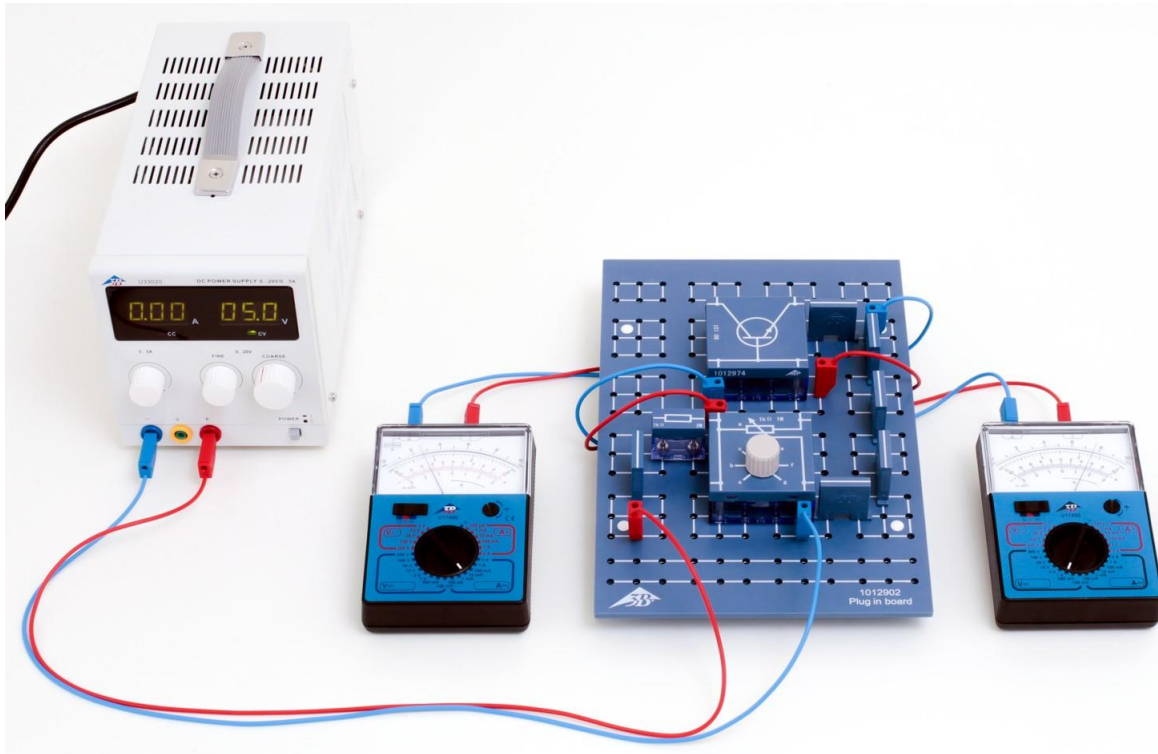


Fig. 1: Disposition pour mesure (exemple : caractéristique d'entrée).

### NOTIONS DE BASE GENERALES

Un transistor bipolaire est un composant électronique constitué de trois couches semi-conductrices dopées en alternance P et N : la base B, le collecteur C et l'émetteur E. La base se trouve entre le collecteur et l'émetteur et sert de commande. Dans son principe, le transistor bipolaire correspond à deux diodes opposées dotées d'une

anode ou d'une cathode commune. La bipolarité provient de la participation des électrons et des trous au transport des charges suite aux différents types de dopage.

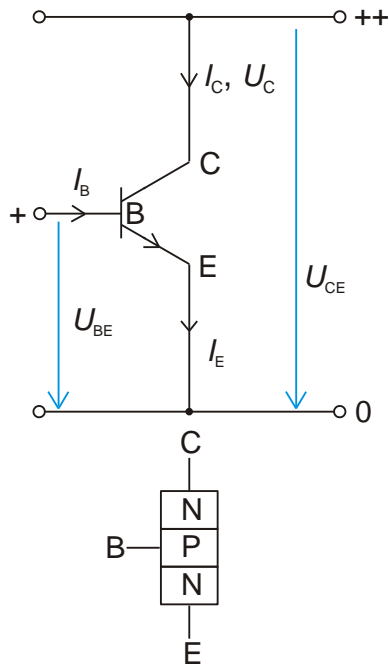


Fig. 2: Structure de principe d'un transistor NPN avec les symboles de commutation et les tensions et courants

Selon l'agencement des couches, on parle d'un transistor NPN ou PNP (Fig. 2). Selon les bornes entre lesquelles sont appliquées les tensions d'entrée et de sortie, le transistor bipolaire est exploité comme un quadripôle dans trois circuits de base : le circuit émetteur, le circuit collecteur et le circuit de base. Les désignations des circuits indiquent la borne commune de l'entrée et de la sortie.

Nous n'étudierons par la suite que le transistor NPN.

Selon le montage de la jonction base-émetteur ou base-collecteur dans le sens passant ( $U_{BE}, U_{BC} > 0$ ) ou bloquant ( $U_{BE}, U_{BC} < 0$ ), on obtient quatre modes de service du transistor NPN (voir Tab. 1). En marche avant du transistor, la transition BE ( $U_{BE} > 0$ ) polarisée dans le sens passant injecte des électrons de l'émetteur vers la base et des trous de la base vers l'émetteur. Comme le dopage de l'émetteur est nettement supérieur à celui de la base, la quantité d'électrons injectés dans la base est supérieure à celle de trous injectés dans l'émetteur, minimisant par conséquent les recombinaisons. Comme la largeur de la base est bien plus petite que la longueur de diffusion des électrons, qui sont des porteurs de charges minoritaires dans la base, les électrons passent à travers la base dans la couche de blocage entre la base et le collecteur et dérivent vers le collecteur, car la couche de blocage ne représente un obstacle que pour les porteurs de charges majoritaires. Enfin, il se forme un courant de transfert  $I_T$  de l'émetteur dans le collecteur qui, en marche avant, représente une part essentielle du courant de collecteur  $I_C$ . Aussi, le transistor peut être considéré comme une source de courant commandée par la tension ; le courant  $I_C$  à la sortie peut être commandé par la tension  $U_{BE}$  à l'entrée. Les électrons recombinaisonés dans la base sont évacués comme courant de base  $I_B$  de la base pour garantir un courant de transfert constant  $I_T$  et ainsi la stabilité du transistor. Un faible courant d'entrée  $I_B$  commande donc un grand courant de sortie  $I_C$  ( $I_C \approx I_T$ ) et il en résulte un gain de courant.

Tab. 1 : Les quatre modes de service d'un transistor NPN

$U_{BE}$	$U_{BC}$	Mode de service
$> 0$	$< 0$	Marche avant/mode de service normal
$> 0$	$> 0$	Saturation
$< 0$	$> 0$	Marche arrière/mode de service inverse
$< 0$	$< 0$	Mode bloquant

Tab. 2 : Les quatre caractéristiques d'un transistor NPN en marche avant.

Désignation	Dépendance	Paramètre
Caractéristique d'entrée	$I_B(U_{BE})$	
Caractéristique de commande	$I_C(I_B)$	$U_{CE} = \text{const.}$
Caractéristique de sortie	$I_C(U_{CE})$	$I_B = \text{const.}$
Caractéristique inverse	$U_{BE}(U_{CE})$	$I_B = \text{const.}$

Le comportement d'un transistor bipolaire est caractérisé par quatre caractéristiques : entrée, commande, sortie et inverse (voir Tab. 2). Dans l'expérience, les caractéristiques d'entrée, de commande et de sortie sont mesurées et représentées graphiquement à titre d'exemple pour le transistor NPN.

### LISTE DES APPAREILS

- 1 Plaque de connexion des composants 1012902 (U33250)
- 1 Jeu de 10 connecteurs de shuntage, P2W19 1012985 (U333093)
- 1 Résistance 1 kΩ, 2 W, P2W19 1012916 (U333024)
- 1 Résistance 47 kΩ, 0,5 W, P2W19 1012926 (U333034)
- 1 Potentiomètre 220 Ω, 3 W, P4W50 1012934 (U333042)
- 1 Potentiomètre 1 kΩ, 1 W, P4W50 1012936 (U333044)
- 1 Transistor NPN BD 137, P4W50 1012974 (U333082)
- 1 Alimentation CA/CC 0...12 V / 3 A @230V 1002776 (U117601-230)
- ou
- 1 Alimentation CA/CC 0...12 V / 3 A @115V 1002775 (U117601-115)
- 3 Multimètre analogique Escola 30 1013526 (U8557330)
- 1 Jeu de 15 cordons à reprise arrière, 75 cm, 1 mm<sup>2</sup> 1002840 (U13800)

## MONTAGE ET REALISATION

### Notes :

Dans tous les circuits, la résistance 1 kΩ sert de protection et doit toujours être enfichée.

N'allumez le bloc d'alimentation et n'augmentez la tension que lorsque les circuits sont terminés.

Pour toutes les expériences, réglez la tension du bloc d'alimentation sur 5 V.

Sélectionnez les grandeurs mesurées souhaitées (tension, courant) et les calibres appropriés sur les multimètres analogiques. Veillez à la bonne polarité.

### Caractéristique d'entrée

- Montez le circuit comme le montre la Fig. 3. Les deux multimètres analogiques connectés servent à mesurer la tension base-émetteur  $U_{BE}$  et le courant de la base  $I_B$ .
- Réglez le potentiomètre 1 kΩ de manière à ce que la tension base-émetteur s'élève à 0 V.
- Avec le potentiomètre, augmentez lentement la tension base-émetteur en pas appropriés, mesurez à chaque fois l'intensité du courant de la base et notez les valeurs dans le Tab. 3.

### Caractéristique de commande

- Montez le circuit comme le montre la Fig. 4. Les trois multimètres analogiques connectés servent à contrôler la tension collecteur-émetteur  $U_{CE}$  ainsi qu'à mesurer l'intensité du courant de la base  $I_B$  et l'intensité du courant du collecteur  $I_C$ .
- Lisez et notez la tension collecteur-émetteur.
- Réglez le potentiomètre 1 kΩ de manière à ce que l'intensité du courant de la base soit minimale.
- Avec le potentiomètre, augmentez lentement l'intensité du courant de la base en pas appropriés, mesurez à chaque fois l'intensité du courant du collecteur et notez les valeurs dans le Tab. 4.

### Caractéristique de sortie

- Montez le circuit comme le montre la Fig. 5. Remplacez le potentiomètre 1 kΩ par la résistance 47 kΩ. De plus, enfichez le potentiomètre 220 Ω en amont du collecteur. Les trois multimètres analogiques connectés servent à contrôler l'intensité du courant de la base  $I_B$  ainsi qu'à mesurer la tension collecteur-émetteur  $U_{CE}$  et l'intensité du courant du collecteur  $I_C$ .
- Lisez et notez l'intensité du courant de la base.
- Réglez le potentiomètre 220 Ω de manière à ce que la tension collecteur-émetteur soit minimale.
- Avec le potentiomètre, augmentez lentement la tension collecteur-émetteur en pas appropriés, mesurez à chaque fois l'intensité du courant du collecteur  $I_C$  et notez les valeurs dans le Tab. 5.

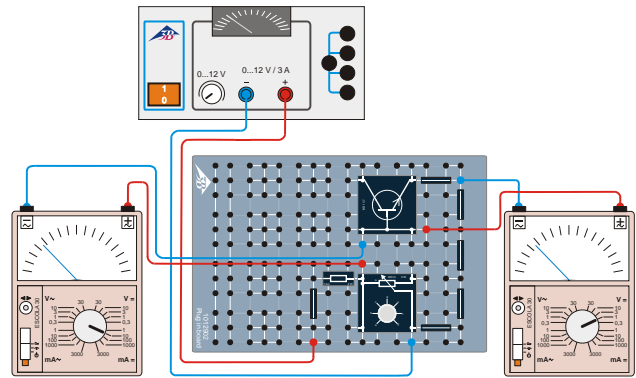


Fig. 3: Schéma de circuit pour enregistrer la caractéristique d'entrée.

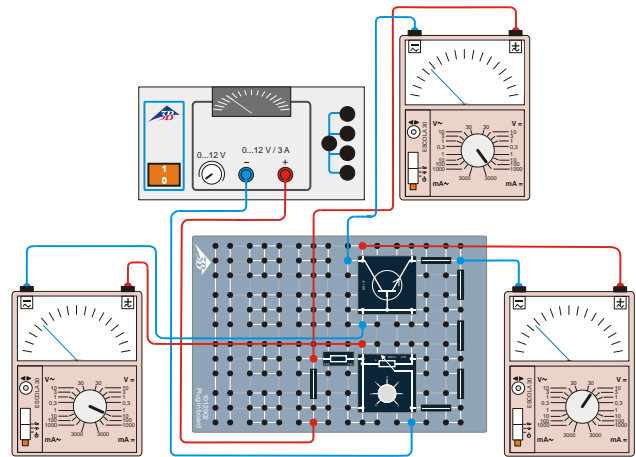


Fig. 4: Schéma de circuit pour enregistrer la caractéristique de commande.

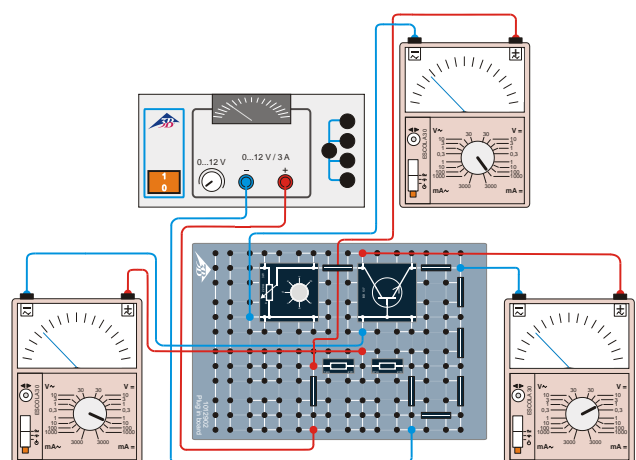


Fig. 5: Schéma de circuit pour enregistrer la caractéristique de sortie.

## EXEMPLE DE MESURE

Tab. 3 : Caractéristique d'entrée. Données de mesure pour  $U_{BE}$  et  $I_B$

$U_{BE}$ / mV	$I_B$ / mA
0	0,0
100	0,0
200	0,0
300	0,0
400	0,0
500	0,0
600	0,0
660	0,1
690	0,3
720	0,6
740	1,0
750	1,5
760	2,0
770	2,6
780	3,4

Tab. 4 : Caractéristique de commande. Données de mesure pour  $I_B$  et  $I_C$ ,  $U_{CE} = 5,2$  V

$I_B$ / mA	$I_C$ / mA
0,0	0
0,1	20
0,2	40
0,3	80
0,4	100
0,5	130
0,6	150
0,7	180
0,8	200
0,9	230
1,0	260
1,1	280
1,2	300
1,3	320
1,4	340
1,5	360
1,6	380
1,7	400
1,8	410
1,9	425
2,0	440

Tab. 5 : Caractéristique de sortie. Données de mesure pour  $U_{CE}$  et  $I_C$ ,  $I_B = 4,2$  mA

$U_{CE}$ / mV	$I_C$ / mA
0	0
30	50
50	100
70	160
90	210
110	260
130	310
150	430
170	380
190	410
220	440
260	480
350	520
430	540
560	560
700	580
890	600

**EVALUATION**

Comme prévu, la caractéristique d'entrée (Fig. 6) correspond à la caractéristique de passage d'une diode Si. Avec la tension seuil, une diode semi-conductrice devient conductrice dans le sens du passage. Pour déterminer la tension seuil à partir des points de mesure, on extrapole la partie fortement ascendante de la caractéristique d'entrée sur l'abscisse et on lit la tension  $U_S$  au point d'intersection :

$$(1) \quad U_S = 720 \text{ mV} = 0,72 \text{ V} .$$

La valeur correspond bien à la valeur typique de  $\approx 0,7 \text{ V}$  pour le silicium.

La courbe de la caractéristique de commande (Fig. 7) est à peu près linéaire, avec une pente décroissante pour des courants de collecteur supérieurs à  $I_C \approx 300 \text{ mA}$ . Le facteur de gain du courant est calculé d'après

$$(2) \quad B = \frac{I_C}{I_B}$$

et s'élève en moyenne à  $\approx 240$ . Dans des conditions d'essai adéquates, la valeur maximale est spécifiée à 250.

Lorsque  $U_{CE}$  augmente, la caractéristique de sortie (Fig. 8) augmente en forte pente jusqu'à  $\approx 200 \text{ mV}$ , puis passe dans une étendue pratiquement horizontale. Les pertes en puissance sont déterminées d'après

$$(3) \quad P = U_{CE} \cdot I_C$$

Dans l'étendue horizontale, elles s'élèvent à  $\approx 0,5 \text{ W}$ . La valeur maximale absolue est de  $8 \text{ W}$ .

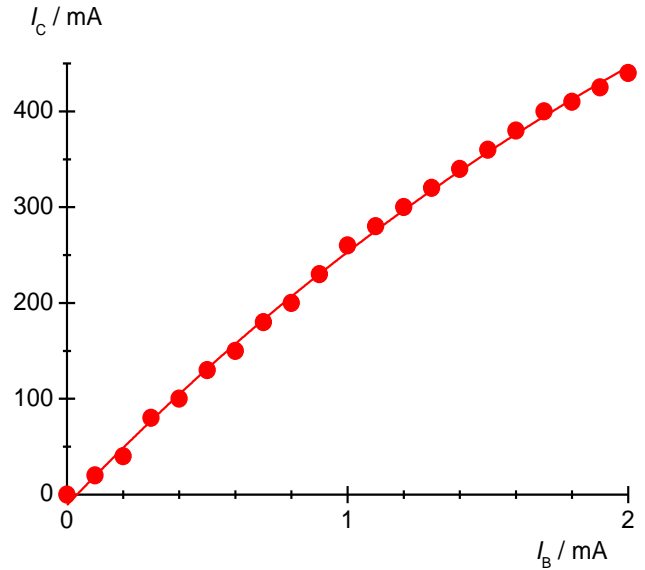


Fig. 7: Caractéristique de commande pour  $U_{CE} = 5,2 \text{ V}$

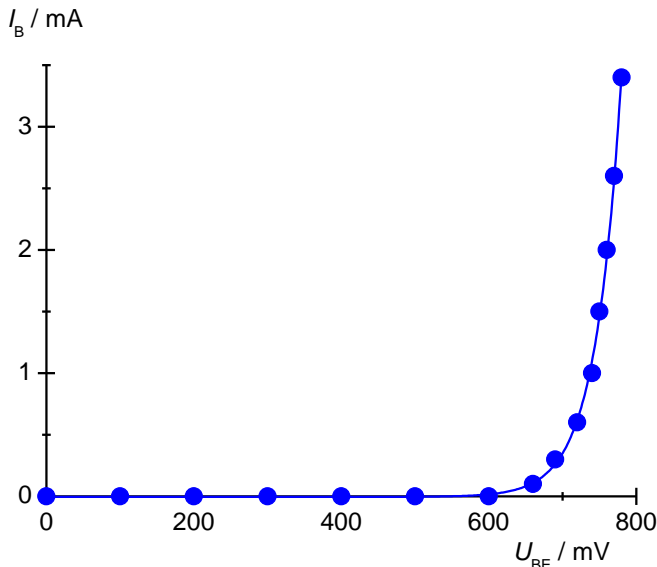


Fig. 6: Caractéristique d'entrée

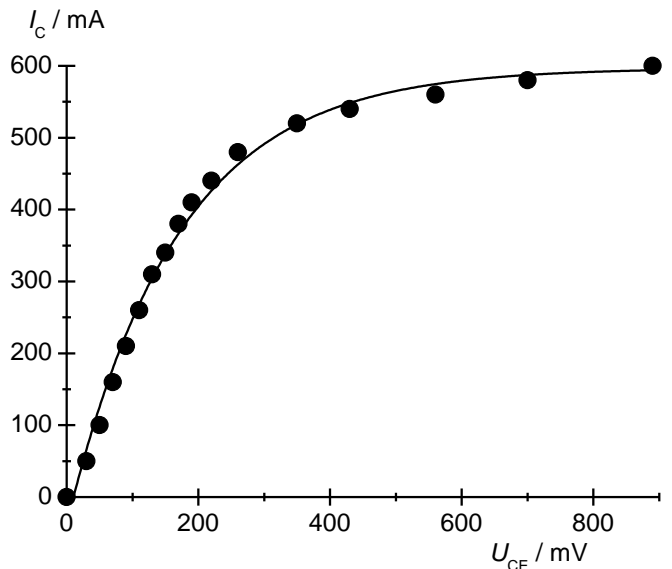


Fig. 8: Caractéristique de sortie pour  $I_B = 4,2 \text{ mA}$

