

## Oscilloscope didactique II

### DÉMONSTRATION DE LA SUPERPOSITION NON PARASITÉE DE CHAMPS MAGNÉTIQUES SOUS VIDE

- Superposition de champs magnétiques alternatifs de fréquence identique et différente et observation du déplacement du point lumineux du tube.
- Production de courbes de Lissajous fermées.
- Contrôle de la fréquence de réseau.

UE3070850

06/16 JöS

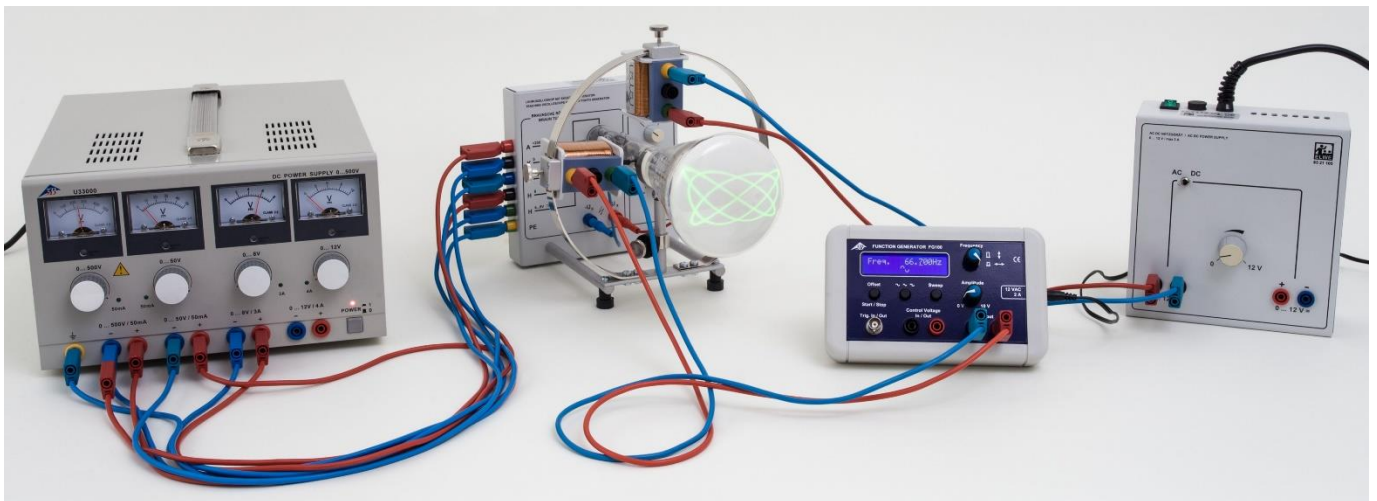


Fig. 1: Disposition pour mesure.

### NOTIONS DE BASE GENERALES

**Le tube de Braun permet de démontrer le principe de superposition pour champs magnétiques sous vide en étudiant la déviation du faisceau d'électrons du tube dans le champ magnétique. L'expérience peut être réalisée en particulier aussi pour les champs magnétiques alternatifs puisque le faisceau d'électrons suit presque sans inertie les modifications du champ magnétique.**

Dans l'expérience, deux bobines de type identique alimentées en électricité sont montées hors du tube de Braun et la déviation du faisceau d'électrons dans les champs magnétiques des bobines sera observée sous la forme de déplacements du point lumineux sur l'écran fluorescent du tube. Alors que le champ magnétique de la bobine horizontale entraîne un déplacement vertical, la bobine verticale entraîne un déplacement horizontal.

En raison d'un champ magnétique alternatif avec fréquence de

réseau, le point lumineux sera étiré sous forme d'un trait vertical ou horizontal. Si les deux bobines sont raccordées en parallèle à la source de courant alternatif, apparaît alors un trait droit à  $45^\circ$ , pour un raccordement antiparallèle des bobines à  $-45^\circ$ , de la verticale puisque les déplacements du point lumineux sont superposés par les deux champs magnétiques.

Les expériences peuvent être étendues aux champs magnétiques alternatifs avec fréquences différentes. Les courbes de Lissajous que l'on peut alors observer sur l'écran fluorescent dépendent fortement du rapport de fréquence entre les deux champs magnétiques, ainsi que de leur position de phase. Lorsque les fréquences entretiennent un rapport rationnel simple entre elles, des courbes fermées seront produites. Leur forme précise dépend encore de la différence de phase entre les champs magnétiques, comme le présente la figure 2 pour courbes de Lissajous avec un rapport de fréquences de 5:1.

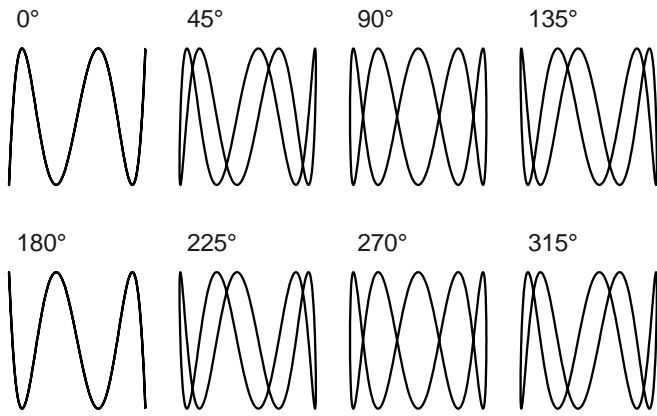


Fig. 2: Courbes de Lissajous pour un rapport de fréquence de 5:1 avec les différences de phases 0°, 45°, 90°, ...

Si le rapport de fréquences diffère ne serait-ce que légèrement d'un rapport rationnel simple, une courbe fermée sera alors générée dont les changements seront d'autant plus lents que la différence avec le rapport rationnel sera faible. Ceci sera utilisé dans l'expérience pour contrôler la fréquence de réseau. Pour cela, une bobine sera raccordée à un transformateur travaillant avec fréquence de réseau et la deuxième bobine, à un générateur de fonctions dont la fréquence de signal pourra être lue avec une précision élevée.

**LISTE DES APPAREILS**

1	Oscilloscope didactique	1000902 (U8481350)
1	Alimentation CC 0 – 500 V @230V	1003308 (U33000-230)
ou		
1	Alimentation CC 0 – 500 V @115V	1003307 (U33000-115)
1	Générateur de fonctions FG 100 @230V	1009957 (U8533600-230)
ou		
1	Générateur de fonctions FG 100 @115V	1009956 (U8533600-115)
1	Alimentation CA/CC 0 – 12 V @230V	1001007 (U8521105-230)
ou		
1	Alimentation CA/CC 0 – 12 V @115V	1001006 (U8521105-115)
1	Jeu de 15 cordons de sécurité, 75 cm	1002843 (U138021)

**MONTAGE**

**Consignes de sécurité**

L'oscilloscope didactique est alimenté avec des tensions dépassant parfois 60 V.

- Ne procédez à des câblages que lorsque l'alimentation est éteinte.
- Utilisez des câbles de sécurité.

Comme le tube en verre est sous vide, il y a risque d'implosion.

- N'exposez pas le tube à des chocs ni à des charges mécaniques.

L'oscilloscope didactique fonctionne indépendamment des tubes intégrés, en règle générale à des tensions d'anode d'environ 300 V maxi. La tension d'anode ne doit pas dépasser 350 V.

Dans les écoles et les établissements de formation, l'utilisation de l'appareil doit être surveillée par un personnel formé.

**Mise en service**

- Mettez l'alimentation hors service.
- Reliez les entrées de l'oscilloscope avec les sorties de l'alimentation conformément aux tensions indiquées (Fig. 3).
- Mettez l'alimentation en service.
- Réglez le régulateur de tension de sorte que les valeurs limites ne soient pas dépassées.
- Réglez le générateur de dents de scie sur « off ».

Après 10 à 30 s, une tâche verte, qui marque le faisceau électronique, apparaît à l'écran. Pour que le tube reste simple et clair pour des fins didactiques, nous avons renoncé à installer un dispositif supplémentaire sur la post-accélération et la focalisation du faisceau. C'est la raison pour laquelle le faisceau ne peut pas être aussi net que sur des oscilloscopes techniques.

- Variez la tension Wehnelt, jusqu'à ce que la tâche atteigne son extension minimale.

Le faisceau apparaît également dans le tube sous la forme d'un fil rouge, mais, en raison de sa faible luminosité, visible seulement dans une pièce assombrie.

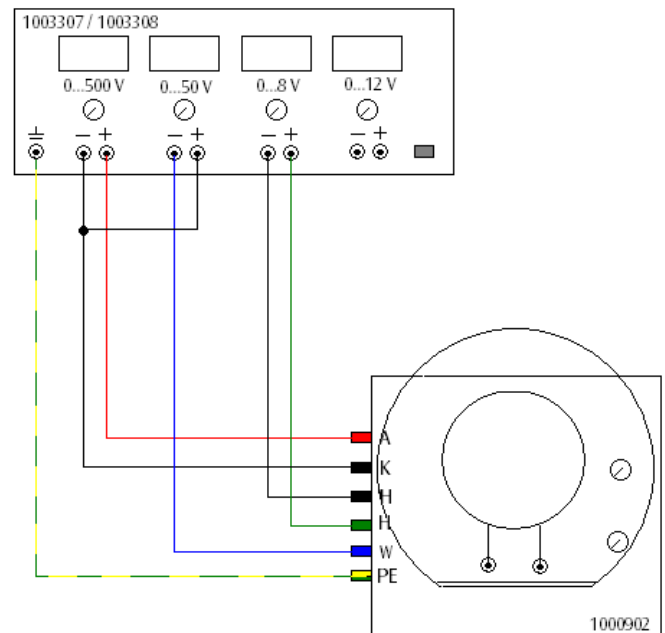


Fig. 3: Branchement de l'oscilloscope au bloc d'alimentation.

## REALISATION

### Superposition de champs magnétiques alternatifs

- Fixez une bobine à l'anneau métallique (Fig. 4), de façon à l'orienter vers l'intérieur dans un axe horizontal.
- Reliez les entrées de la bobine (vert, jaune) au générateur de fonctions qui est réglé à une tension sinusoïdale de 50 Hz (Fig. 4). Sélectionnez l'amplitude de manière à ce que le trait apparaissant à l'écran soit à peu près deux fois moins long que le diamètre de l'écran.
- Ajustez le trait si possible au centre et verticalement avec l'anneau magnétique sur le porte-tube.
- Montez une autre bobine à l'anneau métallique, de façon à l'orienter vers l'intérieur dans un axe vertical.
- Reliez les entrées de la bobine (vert, jaune) au bloc d'alimentation AC/DC.
- Allumez le bloc d'alimentation AC/DC et réglez la tension alternative (AC) de manière à obtenir une ellipse.
- Réglez la fréquence du générateur de fonctions à un multiple de la fréquence de 50 Hz et observez l'écran.

### Génération de figures de Lissajous fermées

- Suite à la superposition de champs magnétiques alternatifs (cf. ci-dessus), réglez de nouveau le générateur de fonctions sur 50 Hz, jusqu'à obtenir de nouveau l'ellipse.

Selon la correspondance des fréquences des signaux d'entrée, l'ellipse se déforme lentement ou rapidement. À chaque cycle, elle prendra deux fois la forme d'une droite inclinée.

- Adaptez l'amplitude du générateur de fonctions, de sorte que l'inclinaison des droites s'élève à 45° et qu'il se forme un cercle pendant la transition.
- Réglez la fréquence du générateur de fonctions à un multiple de la fréquence de 50 Hz.

### Contrôle de la fréquence de réseau

Si le rapport de fréquence ne diverge que faiblement d'un rapport rationnel simple, on obtient une figure fermée qui se modifie d'autant plus lentement que l'écart du rapport rationnel est faible. On s'en sert pour contrôler la fréquence de réseau. Pour cela, on branche une bobine à un transformateur fonctionnant à la fréquence de réseau et la seconde bobine au générateur de fonctions dont la fréquence du signal peut être lue avec une grande précision.

En adéquation avec la fréquence de réseau  $\nu$ , on recherche la fréquence de générateur  $\nu_5$  à laquelle se modifie le plus lentement la figure de Lissajous qui doit être affectée au rapport de fréquence de 5:1.

## EVALUATION

### Superposition de champs magnétiques alternatifs

Deux champs magnétiques alternatifs se superposent sans perturbation. Le faisceau électronique est dévié verticalement et horizontalement par les deux bobines.

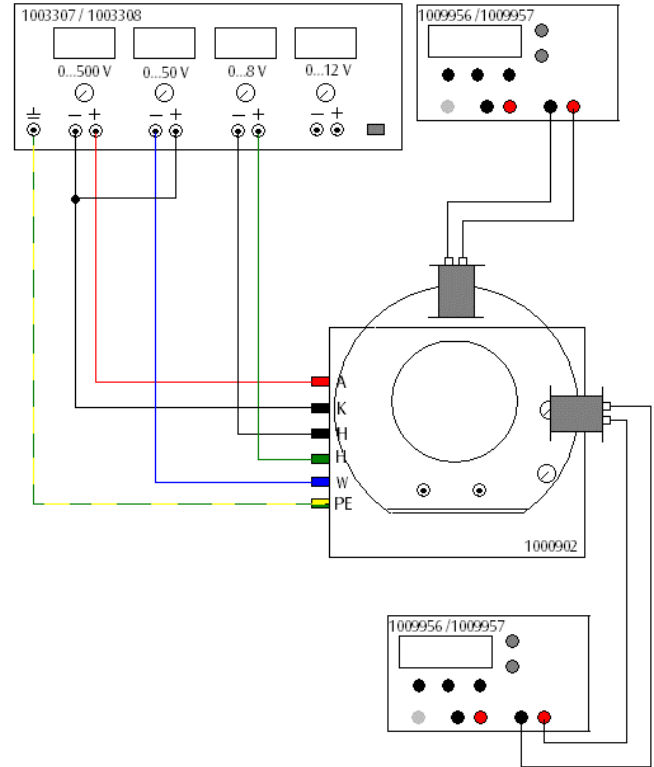


Fig. 4: Positionnement et circuiterie des bobines.

### Génération de figures de Lissajous fermées

On observe déjà les figures de Lissajous les plus simples. Les formes dépendent du rapport entre la fréquence et le déphasage. Un faible écart de la fréquence de consigne exacte sur le générateur de fonctions (en règle générale, l'imprécision des appareils suffit déjà) entraîne automatiquement le déphasage et toutes les figures d'un rapport de fréquence peuvent être analysées successivement.

Si la fréquence du premier générateur de fonctions est réglé à un multiple de la fréquence horizontale (50 Hz), on observe les figures de Lissajous avec des rapports de fréquence de 2:1, 3:1, 4:1,...

D'autres figures de Lissajous apparaissent avec des multiples fractionnés de la fréquence horizontale (par ex. 3:2 [75 Hz], 4:3 [66,7 Hz]).

### Contrôle de la fréquence de réseau

La fréquence de réseau  $\nu$  au moment de l'observation sera alors calculée comme suit :

$$(1) \quad \nu = \frac{\nu_5}{5} = \frac{249,95 \text{ Hz}}{5} = 49,99 \text{ Hz} .$$

Cette détermination est réalisée avec une précision de 0,01 Hz puisque  $\nu_5$  peut être réglé avec une précision de 0,05 Hz.

