

## EXERCICES

- Etude de la déviation d'un faisceau d'électrons dans un champ électrique.
- Etude de la déviation d'un faisceau d'électrons dans un champ magnétique.
- Démonstration de la représentation oscilloscopique à l'exemple des signaux périodiques d'un générateur de fonctions.
- Calibrage de l'actionneur de fréquence du générateur de dents de scie.

## OBJECTIF

Etude des principes physiques fondamentaux pour la représentation oscilloscopique à résolution dans le temps des signaux électriques

## RESUME

L'oscilloscope didactique permet d'étudier les principes physiques fondamentaux de la représentation à résolution dans le temps de signaux électriques sur un écran fluorescent. Dans un tube de Braun, un faisceau focalisé d'électrons sera généré et son point d'impact sur l'écran pourra être observé sous la forme d'une tâche lumineuse verte. Dévié par une tension en dents de scie sur une paire de plaques, le faisceau d'électrons se déplace à vitesse constante de gauche à droite pour revenir d'un saut à son point d'origine. Ce processus se répète de manière périodique avec une fréquence réglable. La tension dépendant de la durée devant être représentée alimente une bobine à l'extérieur du tube et provoque une déviation verticale du faisceau dans le champ magnétique de la bobine. Sa dépendance au temps est déclenchée par le déplacement horizontal simultané du faisceau d'électrons et rendue visible sur l'écran fluorescent.

## DISPOSITIFS NECESSAIRES

Nombre	Appareil	Référence
1	Oscilloscope didactique	1000902
1	Alimentation CC 0 – 500 V (230 V, 50/60 Hz)	1003308 ou
	Alimentation CC 0 – 500 V (115 V, 50/60 Hz)	1003307
1	Générateur de fonctions FG 100 (230 V, 50/60 Hz)	1009957 ou
	Générateur de fonctions FG 100 (115 V, 50/60 Hz)	1009956
1	Jeu de 15 cordons de sécurité, 75 cm	1002843

# 2

## GENERALITES

L'oscilloscope à faisceau de cathode avec tube de Braun, comme composant majeur, est l'une des applications importantes de l'émission thermoionique sous vide poussé. Dans la version oscilloscope didactique, une cathode émettrice entourée d'un cylindre de Wehnelt et une plaque trouée sur l'anode de potentiel constituent le système électro-optique du tube de Braun visible de l'extérieur. Une partie des électrons accélérés vers l'anode traversent la plaque trouée et forment un faisceau qui peut être observé sur l'écran fluorescent du tube sous la forme d'une tâche lumineuse verte. Comme les tubes sont remplis de néon à faible pression, le faisceau d'électrons sera focalisé par des impulsions avec les atomes de gaz et sera visible simultanément sous forme de fils lumineux de couleur rouge. L'alimentation d'une tension négative sur le cylindre de Wehnelt contribue également à la focalisation. Pour des raisons de simplicité et de lisibilité, nous avons renoncé à des équipements supplémentaires pour l'accélération postérieure et la focalisation du faisceau que l'on trouve habituellement sur les oscilloscopes.

Derrière l'anode se trouve une paire de plaque orientée de manière parallèle au faisceau d'électrons et qui peut être raccordée au générateur de dents de scie (cf. illustration 1). Grâce au champ électrique de la tension en dents de scie  $U_x(t)$ , le faisceau est dévié de manière horizontale et se déplace sur l'écran fluorescent avec une vitesse constante de gauche à droite, pour revenir ensuite au point de départ. Ce processus se répète de manière périodique avec une fréquence réglable.

Pendant son mouvement de gauche à droite, le faisceau d'électrons peut en outre être dévié de manière verticale dans un champ magnétique en appliquant une tension  $U_y(t)$  dans la bobine à l'extérieur du tube. Si cette tension est modifiée en fonction de la durée, la modification sera visualisée avec résolution dans le temps sur l'écran fluorescent (cf. illustration 2). De telles tensions dépendant de la durée peuvent par exemple être les signaux de sortie périodiques d'un générateur de fonctions ou bien également les signaux amplifiés d'un microphone. L'expérience étudie les signaux périodiques d'un générateur de fonctions. Pour une représentation optimale, la fréquence en dents de scie est choisie dans un rapport en chiffres entiers par rapport à la fréquence du générateur de fonctions.

## EVALUATION

Si une période du signal émis par le générateur de fonctions est exactement représenté sur l'écran fluorescent, cela signifie que sa fréquence coïncide avec celle de la dent de scie.

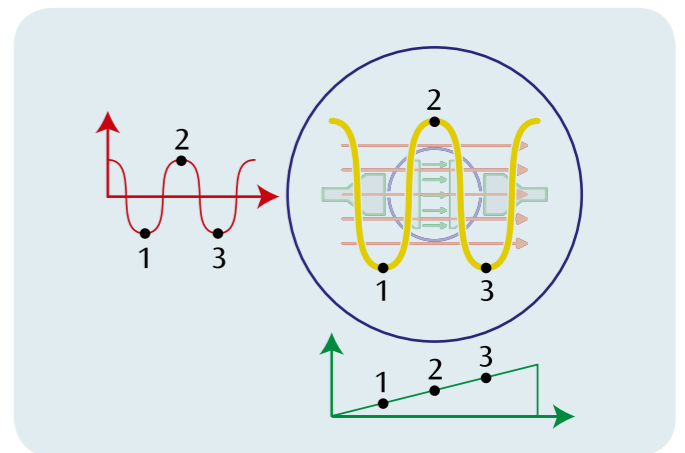


Fig. 2 Représentation à résolution dans le temps d'un signal périodique

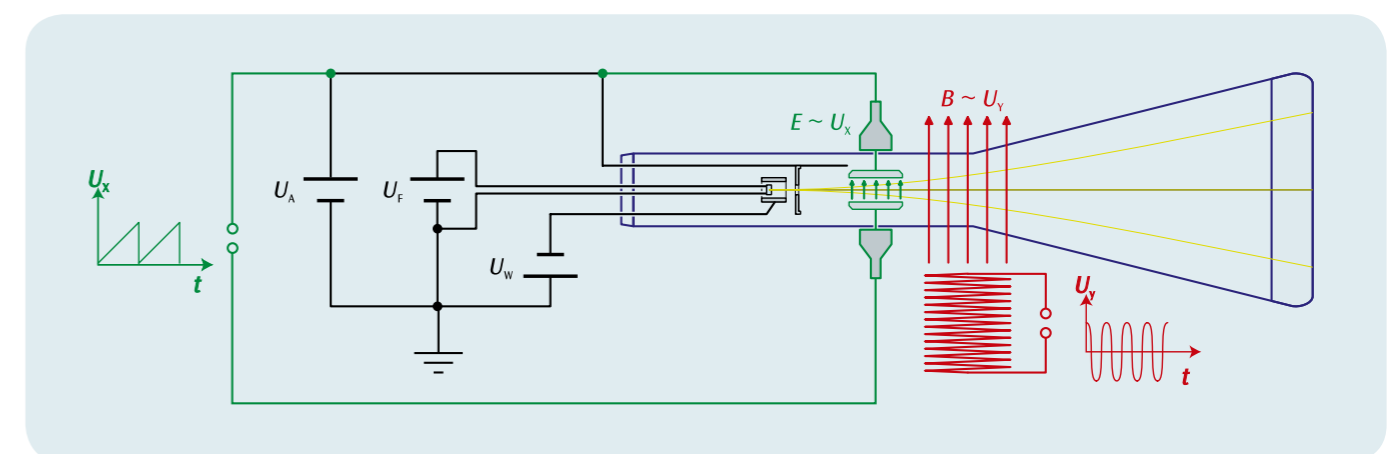


Fig. 1 Représentation schématique de l'oscilloscope didactique, vu de dessus