

Osciloscópio para o ensino

ESTUDO DOS PRINCÍPIOS FÍSICOS PARA A DETERMINAÇÃO OSCILOSCÓPICA DE SINAIS ELÉTRICOS.

- Estudo do desvio de um raio de elétrons em um campo elétrico.
- Estudo do desvio de um raio de elétrons em um campo magnético.
- Demonstração da produção osciloscópica com exemplo do sinal periódico de um gerador de função.
- Calibração do controlador de frequência do gerador com dentes de serrote.

UE30700800

05/16 JöS

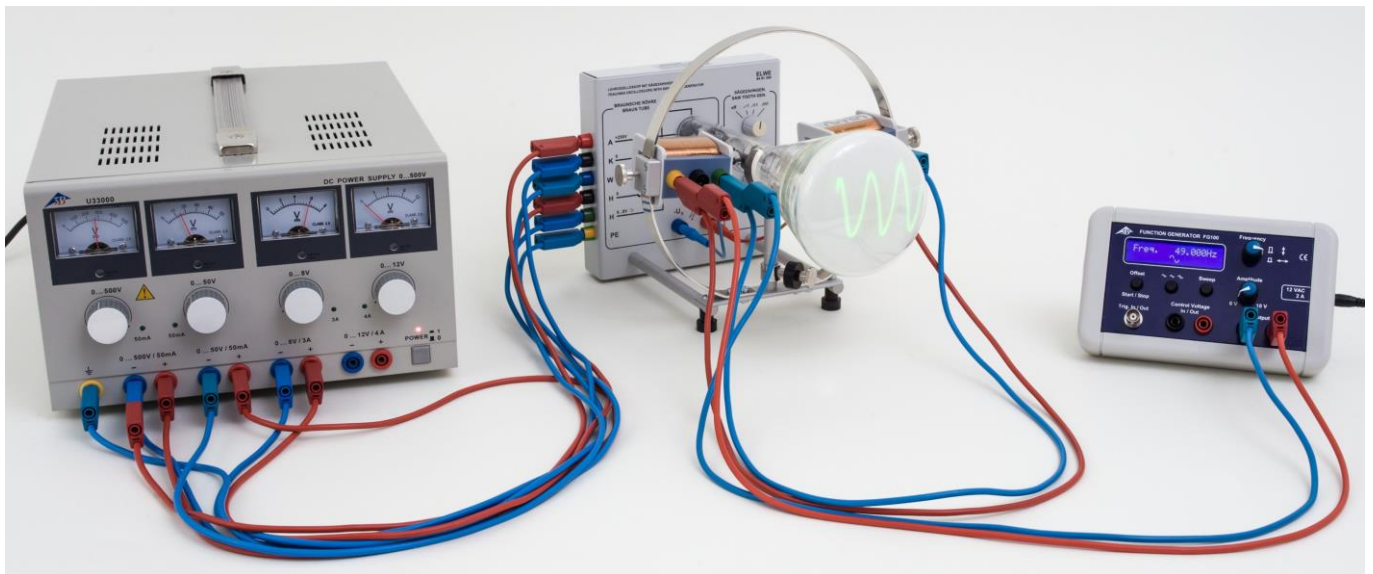


Fig. 1: Ordem da medição.

FUNDAMENTOS GERAIS

Uma utilização importante da emissão de elétrons incandescentes no alto vácuo é o osciloscópio de raio de cátodos com o tubo de raios de cátodos como elemento essencial. Na construção do osciloscópio para o ensino, um cátodo incandescente, circundado pelos assim chamados cilindros de Wehnelt, e um disco perfurado com potencial de ânodo constituem o sistema, visível por fora, do tubo de raios de cátodos. Uma parte dos elétrons acelerados para o ânodo atravessa o disco perfurado e forma um raio, que é observável na tela iluminada do tubo como uma mancha verde luminosa. Como o tubo é preenchido com néon a pressão muito pequena, o raio de elétrons é concentrado pelos impactos com os átomos do gás e torna-se imediatamente visível como um fio luminoso vermelho. Também contribui para o agrupa-

mento a presença de uma tensão negativa no cilindro de Wehnelt. Em prol da simplicidade e da clareza, abdicou-se de equipamentos auxiliares para maior aceleração e direcionamento do raio, comuns em osciloscópios técnicos.

Atrás do ânodo encontra-se um par de placas alinhadas paralelamente ao raio de elétrons. Essas placas podem ser conectadas a um gerador de dentes de serrote (vide figura 2). Por meio do campo elétrico da tensão dos dentes de serrote $U_x(t)$, o raio é desviado horizontalmente e se dirige à tela iluminada com velocidade constante da esquerda para a direita, para então saltar novamente para o ponto de partida. Essa seqüência se repete periodicamente com uma frequência ajustável.

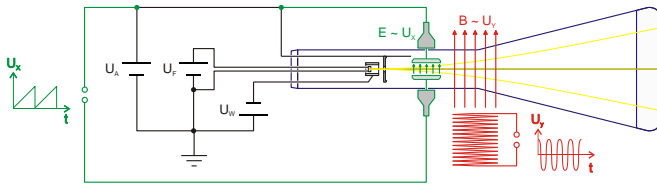


Fig. 2: Demonstração esquemática do osciloscópio para o ensino, observado de cima

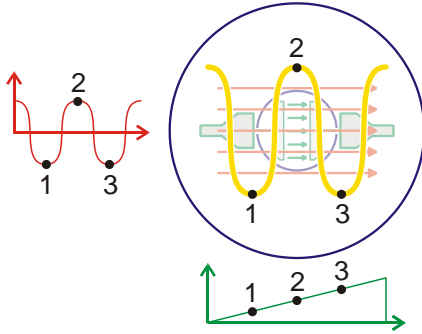


Fig. 3: Determinação de um sinal periódico, diluída pelo tempo

Durante sua movimentação da esquerda para a direita, o raio de elétrons pode ser, além disso, desviado verticalmente para um campo magnético, enquanto uma tensão $U_r(t)$ é direcionada para a mola fora do tubo. Se essa tensão se modifica dependendo do tempo, essa mudança se torna visível na tela iluminada, diluída ao longo do tempo (vide figura 3). Essas tensões dependentes do tempo podem, por exemplo, ser os sinais de saída periódicos de um gerador de função ou também os sinais fortalecidos de um microfone.

MONTAGEM

Indicações de segurança

O osciloscópio didático é alimentado em parte com tensões acima de 60 V.

- Só realizar as conexões com o aparelho de alimentação elétrica desligado.
- Utilizar cabos de segurança.

O tubo de vidro estando evacuado existe o risco de implosão.

- Não exercer nenhum esforço mecânico sobre o tubo.

O osciloscópio de aprendizado funciona, dependendo do tubo inserido, geralmente com tensões de anodo de até cerca de 300 V. A tensão do anodo não pode, entretanto, ultrapassar os 350 V.

Em escolas ou centros de formação a operação do aparelho deve ocorrer sob a responsabilidade de pessoas preparadas para a operação do aparelho.

Primeira operação

- Desligar o aparelho de alimentação elétrica.
- Conectar as entradas do osciloscópio didático com as saídas do aparelho de alimentação em rede conforme às tensões correspondentes (vide fig. 4).
- Ligar o aparelho de alimentação.
- Ajustar o regulador de tensão de modo que os valores limite não sejam ultrapassados.

Após 10-30 s aparece uma mancha verde sobre a tela que marca um feixe de elétrons incidente. Para manter o tubo o mais simples e compreensível possível para fins didáticos, não foi instalado um dispositivo adicional para aceleração posterior e focalização. Por essa razão, em geral o feixe não pode ser tão nítido como num osciloscópio de medição.

LISTA DE APARELHOS

- | | | |
|----|--|------------------------|
| 1 | Osciloscópio para o ensino | 1000902 (U8481350) |
| 1 | Fonte de alimentação DC 0 – 500 V @230V | 1003308 (U33000-230) |
| ou | | |
| 1 | Fonte de alimentação DC 0 – 500 V @115V | 1003307 (U33000-115) |
| 1 | Gerador de funções FG 100 @230V | 1009957 (U8533600-230) |
| ou | | |
| 1 | Gerador de funções FG 100 @115V | 1009956 (U8533600-115) |
| 1 | Conjunto de 15 cabos de segurança para experiências, 75 cm | 1002843 (U138021) |

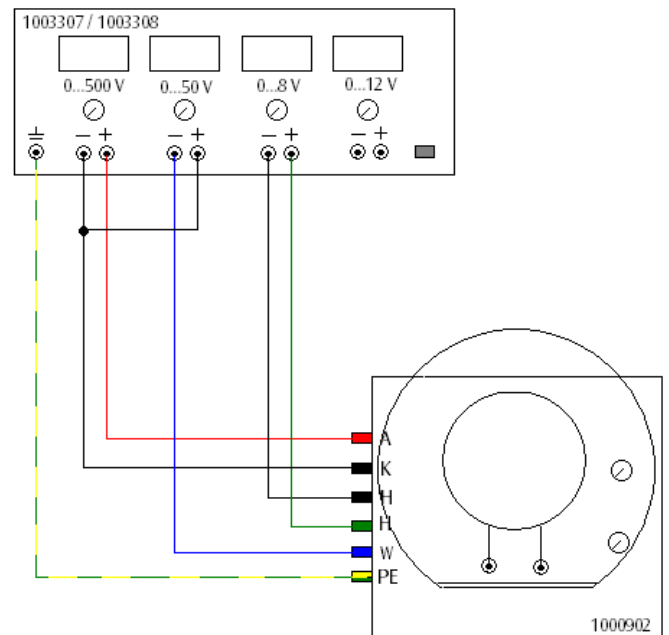


Fig. 4: Conexão do osciloscópio na fonte de alimentação

- Variar a tensão de Wehnelt até que a mancha apresente a sua extensão mínima.

O feixe de elétrons também é visível no tubo na forma de um fio avermelhado, porém, por causa da luminosidade reduzida, só é visível em espaço escurecido.

REALIZAÇÃO

Desvio elétrico do feixe de elétrons

- Desligar o aparelho de alimentação elétrica.
- Efetuar a conexão do tubo conforme a fig. 4.
- Conectar as placas de desvio com a saída do gerador de dentes de serra.
- Posicionar o ajuste grosseiro do gerador de dentes de serra no menor nível (segunda posição da esquerda).
- Ligar o aparelho de alimentação.
- Ajustar o regulador de tensão de modo que os valores limite não sejam ultrapassados (tensão anódica aprox. 250 V).

O ponto luminoso aparece na tela após 10-30 s. Ele se desloca periodicamente da esquerda para a direita.

- Variar a tensão de Wehnelt até que a mancha apresente a sua extensão mínima.
- Caso necessário, baixar a frequência até que seja possível seguir os movimentos do ponto.

Desvio magnético do feixe de elétrons

- Desligar o aparelho de alimentação elétrica.
- Fixar uma bobina no lado direito do anel de metal conforme a fig. 5.
- Efetuar a conexão do tubo conforme a fig. 5.
- Separar as placas de desvio do gerador de dentes de serrote.
- Ligar o aparelho de alimentação.

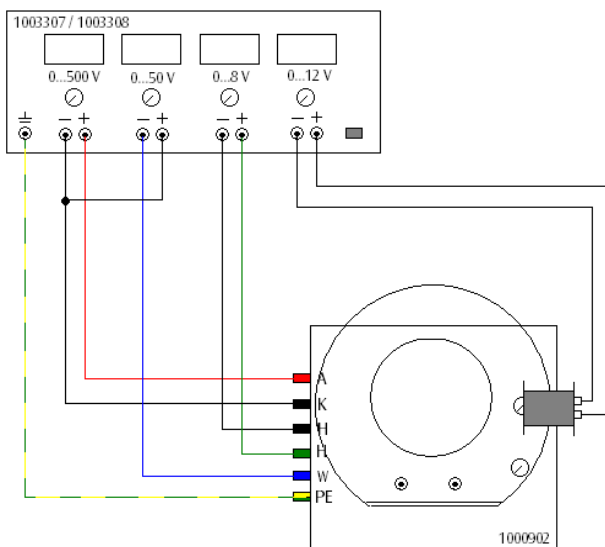


Fig. 5 Desvio magnético do feixe de elétrons.

- Ajustar o regulador de tensão de modo que os valores limite não sejam ultrapassados (tensão anódica aprox. 250 V).

O ponto luminoso aparece na tela após 10-30 s.

- Variar a tensão de Wehnelt até que a mancha apresente a sua extensão mínima.
- Ligar o aparelho de alimentação DC e variar a corrente das bobinas.
- Alterar a polaridade, a direção e o número de espiras eletrificadas e observar os efeitos.

Representação osciloscópica no exemplo dos sinais periódicos de um gerador de funções.

- Desligar o aparelho de alimentação elétrica.
- Fixar uma bobina no lado direito do anel de metal conforme a fig. 6.
- Efetuar a conexão do tubo conforme a fig. 6.
- Conectar as placas de desvio com a saída do gerador de dentes de serra.
- Posicionar o ajuste grosseiro do gerador de dentes de serra no menor nível (segunda posição da esquerda).
- Colocar o ajuste fino da frequência dos dentes de serrote para "f_{min}".
- Ligar o aparelho de alimentação.
- Ajustar o regulador de tensão de modo que os valores limite não sejam ultrapassados (tensão anódica aprox. 250 V).

O ponto luminoso aparece na tela após 10-30 s. Ele se desloca periodicamente da esquerda para a direita.

- Variar a tensão de Wehnelt até que a mancha apresente a sua extensão mínima.
- Ligar o gerador de funções e ajustar uma frequência de 50 Hz.
- Com auxílio do ajuste fino da frequência de dentes de serrote e da amplitude no gerador de funções, otimizar uma representação oscilográfica.

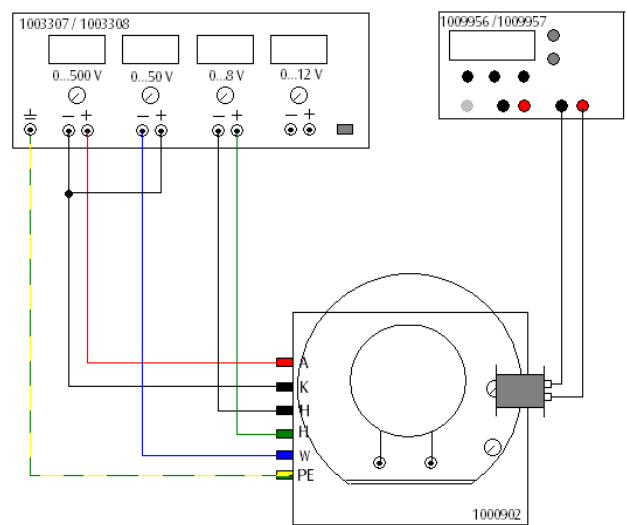


Fig. 6 Representação osciloscópica de sinais periódicos com um gerador de funções

- Repetir a experiência, p.ex. com 1 kHz no gerador de frequências. Nisto, colocar o ajuste grosseiro da frequência de dentes de serrote no nível mais alto e proceder conforme descrito para 50 Hz.

Calibragem do regulador de frequência do gerador de dentes de serra

- Desligar o aparelho de alimentação elétrica.
- Fixar uma bobina no lado direito do anel de metal conforme a fig. 6.
- Efetuar a conexão do tubo conforme a fig. 6.
- Conectar as placas de desvio com a saída do gerador de dentes de serra.
- Posicionar o ajuste grosseiro do gerador de dentes de serra no menor nível (segunda posição da esquerda).
- Colocar o ajuste fino da frequência dos dentes de serrote para " f_{\min} ".
- Ligar o aparelho de alimentação.
- Ajustar o regulador de tensão de modo que os valores limite não sejam ultrapassados (tensão anódica aprox. 250 V).

O ponto luminoso aparece na tela após 10-30 s. Ele se desloca periodicamente da esquerda para a direita.

- Variar a tensão de Wehnelt até que a mancha apresente a sua extensão mínima.
- Ligar o gerador de funções e ajustar uma frequência de 100 Hz.
- Procurar com o ajuste fino a frequência na qual aparece uma imagem aparentemente estacionária que mostra um período de oscilação.

O regulador de tensão está agora calibrado para uma frequência de 100 Hz.

- Repetir a experiência com outras frequências.

AVALIAÇÃO

Desvio elétrico do feixe de elétrons

- O feixe de elétrons é desviado na direção das placas de desvio.
- Por meio da frequência de dentes de serra aplicada às placas de desvio, o ponto luminoso se desloca periodicamente da esquerda para a direita.
- Por meio da elevação da frequência de dentes de serra, aparece uma linha luminosa horizontal na tela.

Desvio magnético do feixe de elétrons

- O feixe de elétrons é desviado perpendicularmente em relação ao campo magnético, ou seja, com fixação da bobina à direita do anel de metal para cima respectivamente para baixo.
- Por alteração da polaridade na fonte de alimentação DC, a direção do desvio (para cima ou para baixo) é alterada.
- Por elevação da força da corrente e do número de espiras passadas, a força do campo magnético é aumentada. Assim, também se eleva o desvio para cima e para baixo.
- Uma alteração da disposição da bobina no anel tem como consequência a alteração da direção de desvio do feixe. Em caso de fixação da bobina em cima no anel metálico, o desvio será, p.ex., horizontal.

Representação osciloscópica no exemplo dos sinais periódicos de um gerador de funções.

- Com a utilização das placas de desvio em combinação com o gerador de dentes de serra e um campo magnético variável em uma bobina conectada ao gerador de funções, podem ser representados sinais periódicos na tela.
- Uma alteração da frequência no gerador de funções depende da adaptação da frequência de dentes de serra no tubo, para obter uma representação conforme Fig. 1.

Calibragem do regulador de frequência do gerador de dentes de serra

- A frequência do gerador de dentes de serra pode ser calibrada por meio da utilização do gerador de funções. Nisto, as duas frequências quase que coincidem, quando a representação oscilográfica na tela resulta em imagem estática.