

Oscilloscope didactique

ETUDE DES PRINCIPES PHYSIQUES FONDAMENTAUX POUR LA REPRESENTATION OSCILLOSCOPIQUE A RESOLUTION DANS LE TEMPS DES SIGNAUX ELECTRIQUES.

- Etude de la déviation d'un faisceau d'électrons dans un champ électrique.
- Etude de la déviation d'un faisceau d'électrons dans un champ magnétique.
- Démonstration de la représentation oscilloscopique à l'exemple des signaux périodiques d'un générateur de fonctions.
- Calibrage de l'actionneur de fréquence du générateur de dents de scie.

UE30700800

05/16 JöS

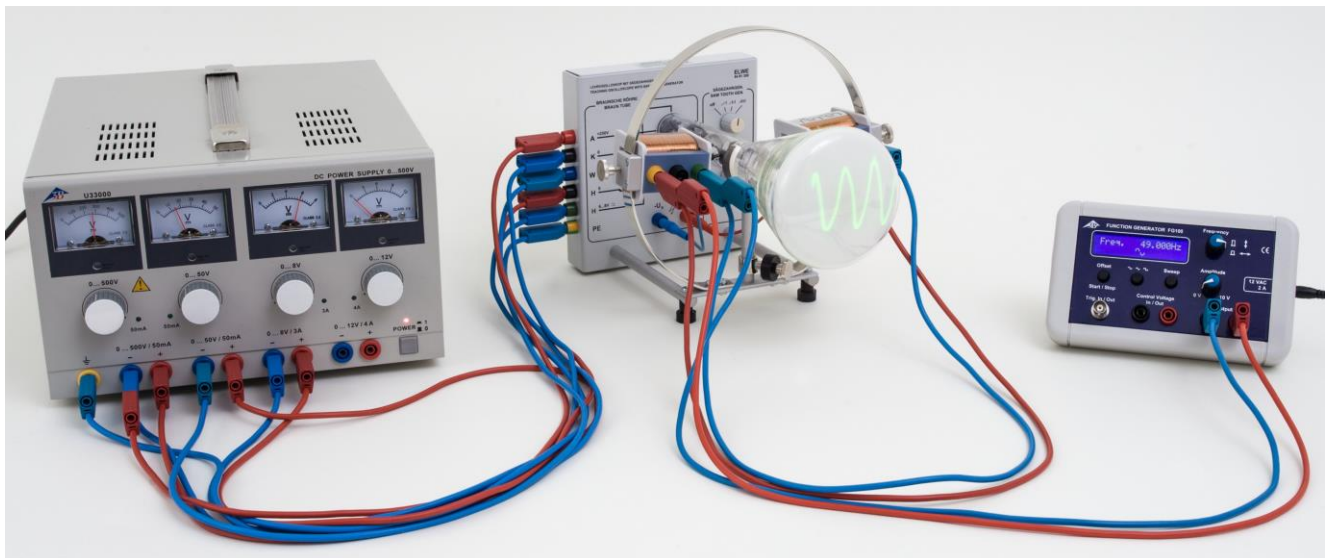


Fig. 1 : Agencement de la mesure.

NOTIONS DE BASE GENERALES

L'oscilloscope à faisceau de cathode avec tube de Braun, comme composant majeur, est l'une des applications importantes de l'émission thermo-ionique sous vide poussé. Dans la version comme oscilloscope didactique, une cathode émettrice entourée d'un cylindre de Wehnelt et une plaque trouée sur l'anode de potentiel constituent le système électro-optique du tube de Braun, visible de l'extérieur. Une partie des électrons accélérés vers l'anode traversent la plaque trouée et forment un faisceau qui peut être observé sur l'écran fluorescent du tube sous la forme d'une tâche lumineuse verte. Comme les tubes sont remplis de néon à faible pression, le faisceau d'électrons sera focalisé par des impulsions avec les atomes de gaz et sera visible simultanément sous forme de fils lumineux de couleur rouge. L'alimentation d'une

tension négative sur le cylindre de Wehnelt contribue également à la focalisation. Pour des raisons de simplicité et de lisibilité, il a été renoncé à des équipements supplémentaires pour l'accélération postérieure et la focalisation du faisceau que l'on trouve d'ordinaire sur les oscilloscopes.

Derrière l'anode se trouve une paire de plaque orientée de manière parallèle au faisceau d'électrons et qui peut être raccordée au générateur de dents de scie (cf. illustration 2). Grâce au champ électrique de la tension en dents de scie $U_x(t)$, le faisceau est dévié de manière horizontale et se déplace sur l'écran fluorescent avec une vitesse constante de gauche à droite, pour revenir ensuite au point de départ.

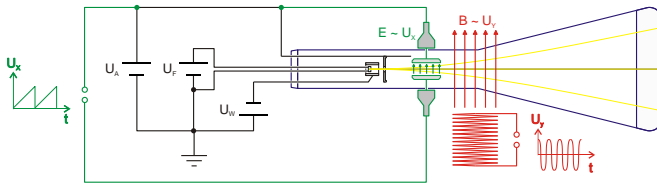


Fig. 2 : Représentation schématique de l'oscilloscope didactique, vu de dessus.

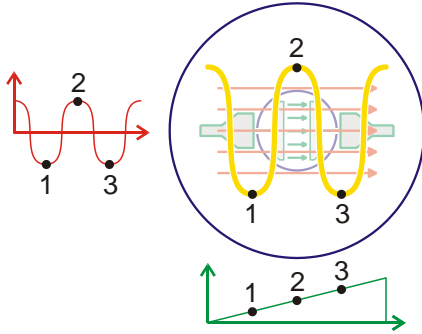


Fig. 3 : Représentation à résolution dans le temps d'un signal périodique.

Ce processus se répète de manière périodique avec une fréquence réglable. Pendant son mouvement de gauche à droite, le faisceau d'électrons peut en outre être dévié de manière verticale dans un champ magnétique en appliquant une tension $U_y(t)$ dans la bobine à l'extérieur du tube. Si cette tension est modifiée en fonction de la durée, la modification sera visualisée avec résolution dans le temps sur l'écran fluorescent (cf. illustration 3). De telles tensions dépendantes de la durée peuvent par exemple être les signaux de sortie périodiques d'un générateur de fonctions ou bien également les signaux amplifiés d'un microphone.

MONTAGE

Consignes de sécurité

L'oscilloscope didactique est alimenté avec des tensions dépassant parfois 60 V.

- Ne procédez à des câblages que lorsque l'alimentation est éteinte.
- Utilisez des câbles de sécurité.

Comme le tube en verre est sous vide, il y a risque d'implosion.

- N'exposez pas le tube à des chocs ni à des charges mécaniques.

L'oscilloscope didactique fonctionne indépendamment des tubes intégrés, en règle générale à des tensions d'anode d'environ 300 V maxi. La tension d'anode ne doit pas dépasser 350 V.

Dans les écoles et les établissements de formation, l'utilisation de l'appareil doit être surveillée par un personnel formé.

Mise en service

- Mettez l'alimentation hors service.
- Reliez les entrées de l'oscilloscope avec les sorties de l'alimentation conformément aux tensions indiquées (voir fig. 4).
- Mettez l'alimentation en service.
- Réglez le régulateur de tension de sorte que les valeurs limites ne soient pas dépassées.

Après 10 à 30 s, une tâche verte, qui marque le faisceau électronique, apparaît à l'écran. Pour que le tube reste simple et clair pour des fins didactiques, nous avons renoncé à installer un dispositif supplémentaire sur la post-accélération et la focalisation du faisceau. C'est la raison pour laquelle le faisceau ne peut pas être aussi net que sur des oscilloscopes techniques.

LISTE DES APPAREILS

| | | |
|----|--------------------------------------|------------------------|
| 1 | Oscilloscope didactique | 1000902 (U8481350) |
| 1 | Alimentation CC 0 – 500 V @230V | 1003308 (U33000-230) |
| ou | | |
| 1 | Alimentation CC 0 – 500 V @115V | 1003307 (U33000-115) |
| 1 | Générateur de fonctions FG 100 @230V | 1009957 (U8533600-230) |
| ou | | |
| 1 | Générateur de fonctions FG 100 @115V | 1009956 (U8533600-115) |
| 1 | Jeu de 15 cordons de sécurité, 75 cm | 1002843 (U138021) |

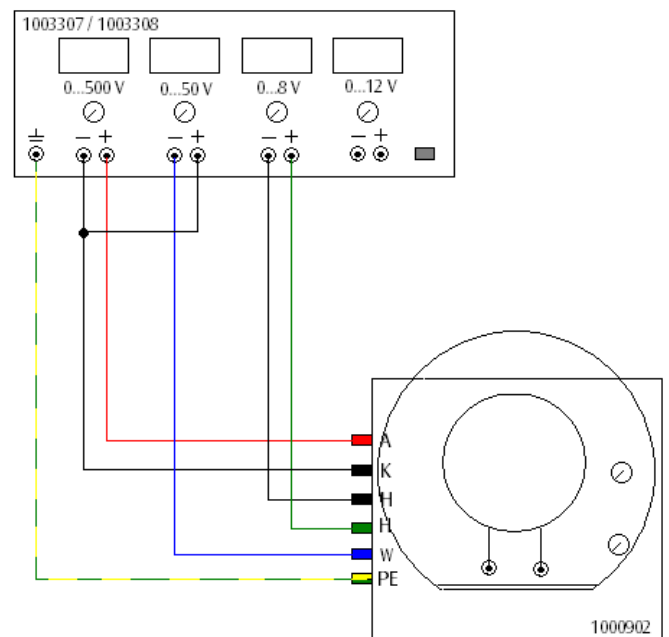


Fig. 4: Branchement de l'oscilloscope au bloc d'alimentation.

- Variez la tension Wehnelt, jusqu'à ce que la tâche atteigne son extension minimale.

Le faisceau apparaît également dans le tube sous la forme d'un fil rouge, mais, en raison de sa faible luminosité, visible seulement dans une pièce assombrie.

REALISATION

Déviat ion électrique du faisceau électronique

- Mettez l'alimentation hors service.
- Procédez au câblage comme le montre la fig. 4.
- Reliez les plaques de déviation à la sortie du générateur.
- Réglez la fréquence approximative au niveau le plus faible (deuxième position depuis la gauche).
- Mettez l'alimentation en service.
- Réglez le régulateur de tension de sorte que les valeurs limites ne soient pas dépassées (tension anodique env. 250 V).

Après 10-30 s, le point lumineux apparaît à l'écran. Il se déplace périodiquement de gauche à droite.

- Variez la tension Wehnelt, jusqu'à ce que la tâche atteigne son extension minimale.
- Le cas échéant, avec le réglage fin, réduisez la fréquence de manière à ce que le déplacement du point puisse être suivi clairement.

Déviat ion magnétique du faisceau électronique

- Mettez l'alimentation hors service.
- Fixez une bobine sur le côté droit de l'anneau métallique comme dans la fig. 5.
- Procédez au câblage comme le montre la fig. 5.
- Séparez les plaques de déviation de la sortie du générateur de dents de scie.
- Mettez l'alimentation en service.

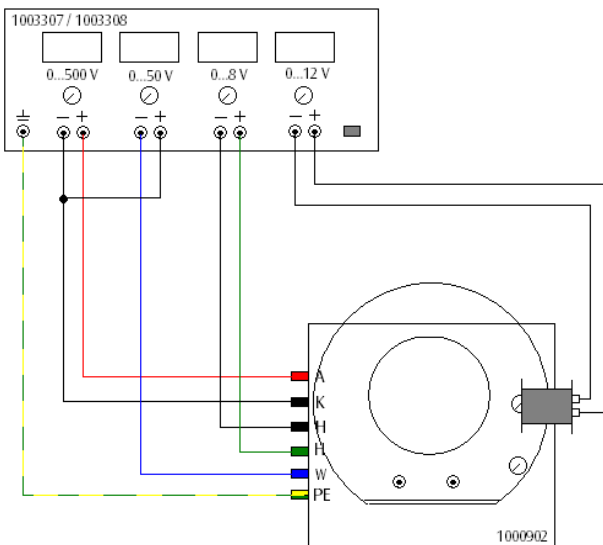


Fig. 5 Déviat ion magnétique du faisceau électronique.

- Réglez le régulateur de tension de sorte que les valeurs

limites ne soient pas dépassées (tension anodique env. 250 V).

Après 10-30 s, le point lumineux apparaît à l'écran.

- Variez la tension Wehnelt, jusqu'à ce que la tâche atteigne son extension minimale.
- Mettez l'alimentation CC en service et variez le courant de la bobine.
- Modifiez la polarité, le sens de la bobine et le nombre de spires traversées et observez la déviation.

Représentation oscilloscopique à l'exemple des signaux périodiques d'un générateur de fonctions

- Mettez l'alimentation hors service.
- Fixez une bobine sur le côté droit de l'anneau métallique comme dans la fig. 6.
- Procédez au câblage comme le montre la fig. 6.
- Reliez les plaques de déviation à la sortie du générateur.
- Réglez la fréquence approximative au niveau le plus faible (deuxième position depuis la gauche).
- Réglez l'ajustage fin de la fréquence en dents de scie sur « f_{min} ».
- Mettez l'alimentation en service.
- Réglez le régulateur de tension de sorte que les valeurs limites ne soient pas dépassées (tension anodique env. 250 V).

Après 10-30 s, le point lumineux apparaît à l'écran. Il se déplace périodiquement de gauche à droite.

- Variez la tension Wehnelt, jusqu'à ce que la tâche atteigne son extension minimale.
- Allumez le générateur de fonctions et réglez une fréquence de 50 Hz.
- Optimisez la représentation oscillographique à l'aide de l'ajustage fin de la fréquence en dents de scie et de l'amplitude sur le générateur de fréquence.

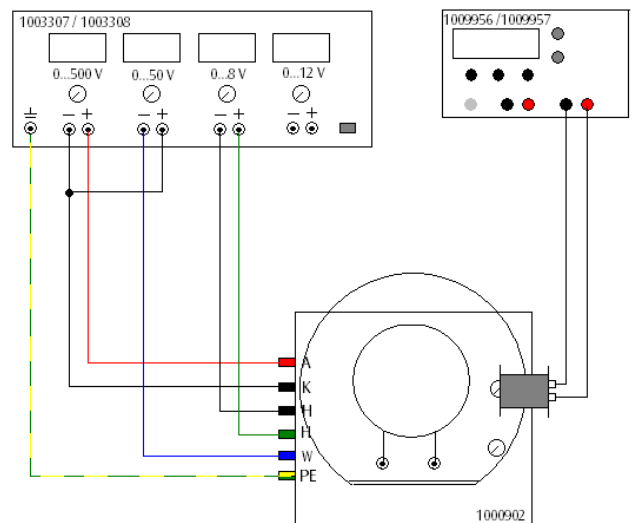


Fig. 6 Représentation oscilloscopique de signaux périodiques d'un générateur de fonctions.

- Répétez l'expérience par ex. avec 1 kHz sur le générateur de fréquence en réglant l'ajustage grossier de la fréquence en dents de scie au niveau le plus grossier et en procédant comme décrit à 50 Hz.

Calibrage du régulateur de fréquence du générateur de dents de scie

- Mettez l'alimentation hors service.
- Fixez une bobine sur le côté droit de l'anneau métallique comme dans la fig. 6.
- Procédez au câblage comme le montre la fig. 6.
- Reliez les plaques de déviation à la sortie du générateur.
- Réglez la fréquence approximative au niveau le plus faible (deuxième position depuis la gauche).
- Réglez l'ajustage fin de la fréquence en dents de scie sur « f_{\min} ».
- Mettez l'alimentation en service.
- Réglez le régulateur de tension de sorte que les valeurs limites ne soient pas dépassées (tension anodique env. 250 V).

Après 10-30 s, le point lumineux apparaît à l'écran. Il se déplace périodiquement de gauche à droite.

- Variez la tension Wehnelt, jusqu'à ce que la tâche atteigne son extension minimale.
- Allumez le générateur de fonctions et réglez une fréquence de 100 Hz.
- À l'aide du réglage fin, recherchez la fréquence à laquelle apparaît une image apparemment stable qui présente une période d'oscillation.

Le régulateur de fréquence est calibré maintenant à une fréquence de 100 Hz.

- Répétez l'expérience avec d'autres fréquences.

ÉVALUATION

Déviations électrique du faisceau électronique

- Le faisceau électronique est dévié vers les plaques de déviation.
- Par la fréquence en dents de scie appliquée aux plaques de déviation, le point lumineux se déplace périodiquement de gauche à droite.
- Par l'augmentation de la fréquence en dents de scie, une ligne lumineuse se déplaçant horizontalement apparaît à l'écran.

Déviations magnétique du faisceau électronique

- Le faisceau électronique est dévié perpendiculairement au champ magnétique, c'est-à-dire vers le haut ou vers le bas lorsque la bobine est disposée à droite de la bague métallique.
- Le changement de polarité sur le bloc d'alimentation CC modifie l'orientation de la déviation (vers le haut ou vers le bas).
- L'augmentation de l'intensité électrique et du nombre de spires traversées dans la bobine augmente l'intensité du champ magnétique. De ce fait, la déviation vers le haut et vers le bas augmente également.
- Une modification de l'orientation de la bobine sur la bague a pour effet de modifier le sens de déviation du faisceau. Lorsque la bobine est disposée en haut sur la bague métallique, la déviation est par ex. horizontale.

Représentation oscilloscopique à l'exemple des signaux périodiques d'un générateur de fonctions

- Utilisées en liaison avec le générateur de dents de scie et un champ magnétique alternant sur une bobine reliée au générateur de fonctions, les plaques de déviation permettent de représenter des signaux périodiques à l'écran.
- Afin d'obtenir une représentation comme sur la Fig. 1, une modification de la fréquence sur le générateur de fonctions nécessite une adaptation de la fréquence en dents de scie sur le tube.

Calibrage du régulateur de fréquence du générateur de dents de scie

- Le générateur de fonctions permet de calibrer la fréquence du générateur de dents de scie. Les deux fréquences coïncident pratiquement lorsque la représentation oscillographique à l'écran fournit une image stable.