



DENEY PROSEDÜRLERİ

- Üç farklı katot ısıtıcı geriliminde termioyonik diyot için özellikleri kaydedin
- Uzak yükünü ve doygunluk bölgelerini tanımlayın
- Child-Langmuir yasasını doğrulayın.

AMAÇ

Termioyonik diyotun özelliklerinin kaydedilmesi

ÖZET

Bir termioyonik diyotta katot ve anot arasında pozitif akım uyguladığında serbest elektronlar ısıtılmış katot ve anot arasında akım taşır. Akım doygunluk noktasına ulaşılan kadar voltajla birlikte artar. Fakat eğer voltaj negatif ise akım sıfır olur.

GEREKLİ CİHAZLAR

Miktar	Cihazlar	Ürün no.
1	Diyot S	1000613
1	Tüp Kulpu S	1014525
1	DC Güç Kaynağı 0 – 500 V (230 V, 50/60 Hz)	1003308 veya
	DC Güç Kaynağı 0 – 500 V (115 V, 50/60 Hz)	1003307
1	Analog Multimetre AM50	1003073
1	Takım 15 emniyetli deney kablosu, 75 cm	1002843

1

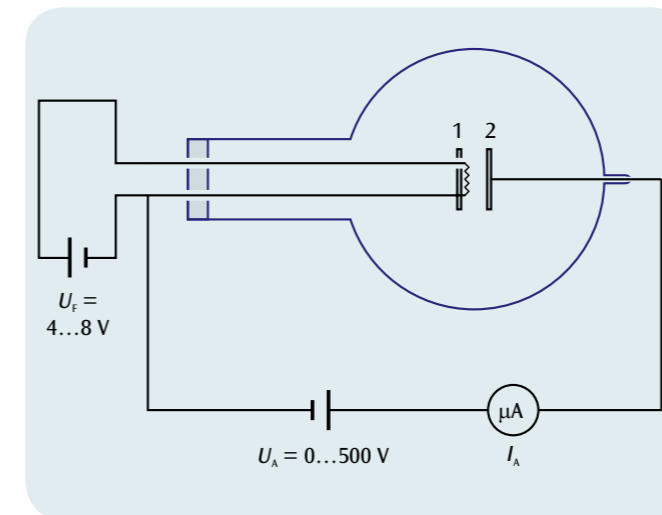
TEMEL İLKELER

Termioyonik diyot, termoelektrik etki sayesinde elektronları yayan ısıtılmış bir katot ve anottan oluşan iki elektrot içeren vakumlanmış cam bir tüptür (Şekil 1). Katot ve anot arasındaki pozitif gerilim, katottan anoda salınan elektronların iletiminden kaynaklanan bir akım meydana getirir. Eğer gerilim düşürülürse anot akımı akıştan engellenir çünkü katot etrafında yayılan elektrotların yükü, uzak yükü katodun kendi alanını korur (kalkan oluşturur). Anot gerilimi arttıkça alan doğruları katot etrafındaki boşluğa daha derin nüfuz eder ve anot akımı artar. Katodun çevresindeki boşluk tamamen deşarj olana kadar artmaya devam eder ve böylece anot akımı doygunluk seviyesine ulaşır. Gerilim yeterince negatif olduğunda elektronlar anoda bu şekilde ulaşamazlar ve böylece bu durumda anot akımı sıfır olur.

Anot akımının I_A anot gerilimine U_A bağlı olma şekli diyotun karakteristiği olarak adlandırılır (Şekil 2). Üç farklı alan bulunmaktadır, bunlar; ters akım bölgesi (a), uzak yükü bölgesi (b) ve doygunluk bölgesi (c)'dir. Ters akım bölgesinde anot katoda nazaran negatif voltajdadır. Bu yüzden elektronlar elektrik alana karşı hareket edemezler. Schottky-Langmuir kanuna göre uzak yükü bölgesinde anot akımı anot gerilimine bağlıdır:

$$(1) \quad I_A \sim U_A^{\frac{3}{2}}$$

Doygunluk bölgesinde anot akımı katodun sıcaklığına bağlıdır. Isıtıcı gerilimini U_F artırarak anot akımı artırılabilir.



Şekil 1: Termioyodik diyotun özelliklerinin kaydedilmesi için devre
1: Katot, 2: Anot

DEĞERLENDİRME

Ters akım bölgesi:

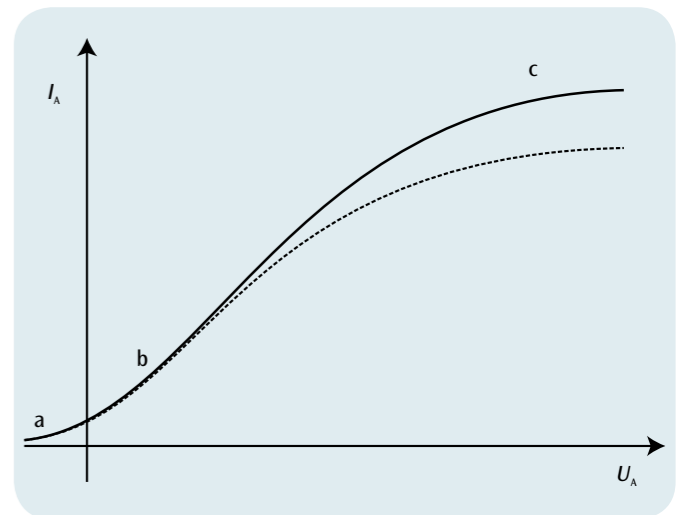
Elektronlar katottan $E_{kin} > 0$ kinetik enerjiyle yayıldığında anotta akım, anodun voltajı yeterince negatif olana kadar akar. Yani yayılan elektronlardan en hızlısı bile anoda ulaşmak için alanı geçemeyecek durumda olmalıdır.

Uzak yükü bölgesi:

zayıf alan güçleri için katottan çıkan tüm elektronlar anoda iletilmez. Bunlar katodun etrafını negatif uzak boşluğu yaratan bir bulut kümesi şeklinde işgal ederler. Voltaj düştüğü zaman anot için alan çizgileri yalnızca bulut içerisindeki elektronlara kadar ulaşır katodun kendisine ulaşmazlar. Katot, anot alanından korunur. Yalnızca voltaj arttıkça alan çizgileri anot akımını artırarak katodun daha içerisine nüfuz ederler. Bu artış katodun etrafındaki uzak yükü dağılına yani anot akımı doygunluk noktasına ulaşana kadar devam eder.

Doygunluk bölgesi:

doygunluk bölgesinde anot akımı anot gerilimine bağlı değildir. Fakat yine de birim zamandan katottan çıkan elektronların sayısını artırarak artırılabilir. Bu da katodun sıcaklığı artırılarak yapılabilir. Bu yüzden doygunluk akımı ısıtıcı voltajına bağlıdır.



Şekil 2: Termioyodik diyotun özellikleri
a: Ters akım bölgesi, b: Uzak yükü bölgesi, c: Doymunluk bölgesi