

Resistencias de corriente alterna

DETERMINACIÓN DE LA RESISTENCIA DE CORRIENTE ALTERNA EN UN CIRCUITO CON RESISTENCIA INDUCTIVA Y RESISTENCIA ÓHMICA.

- Determinación de la amplitud y la fase de la resistencia total en dependencia con la frecuencia en una conexión en serie.
- Determinación de la amplitud y la fase de la resistencia total en dependencia con la frecuencia en una conexión en paralelo.

UE3050311

10/16 UD

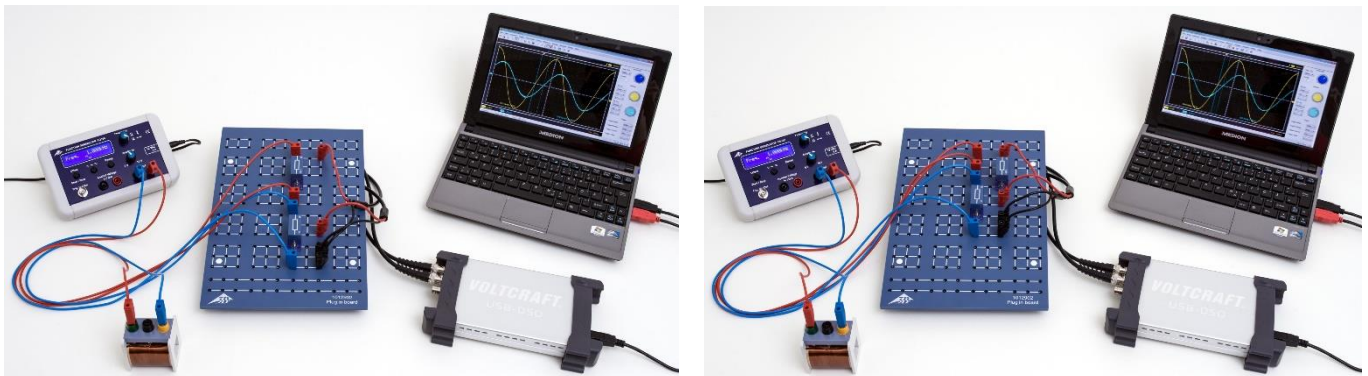


Fig. 1: Disposición de medición para la conexión en serie (derecho) y para la conexión en paralelo. (izquierdo).

FUNDAMENTOS GENERALES

A circuitos de corriente alterna que llevan conexiones con inductancias se les asigna resistencias complejas por cuestión de la sencillez de trabajo, porque aquí además de la corriente y la tensión también se considera la relación de fase entre las dos magnitudes. Conexiones en serie y en paralelo de resistencias inductivas y óhmicas se pueden describir en forma muy sencilla. También la tensión y la corriente se observan como magnitudes complejas. Se puede medir cada vez la parte real.

La resistencia compleja de una bobina con la inductividad L en un circuito de corriente alterna con la frecuencia f es

$$(1) \quad X_L = i \cdot X_{L0} = i \cdot \omega \cdot L$$

con $\omega = 2 \cdot \pi \cdot f$.

Por lo tanto, a la conexión en serie de una bobina L y una resistencia óhmica R se le puede asignar una resistencia total

$$(2) \quad Z_S = i \cdot 2 \cdot \pi \cdot f \cdot L + R,$$

mientras que a una conexión en paralelo se le puede asignar la resistencia total

$$(3) \quad Z_P = \frac{1}{\frac{1}{i \cdot 2 \cdot \pi \cdot f \cdot L} + \frac{1}{R}}$$

En la forma usual de escribirla

$$(4) \quad Z = Z_0 \cdot \exp(i \cdot \varphi).$$

Se obtiene

$$(5) \quad Z_S = Z_{S0} \cdot \exp(i \cdot \varphi_S) = \sqrt{(2 \cdot \pi \cdot f \cdot L)^2 + R^2} \cdot \exp(i \cdot \varphi_S)$$

con $\tan \varphi_S = \frac{2 \cdot \pi \cdot f \cdot L}{R}$

y

$$(6) \quad Z_P = Z_{P0} \cdot \exp(i \cdot \varphi_P) = \frac{2 \cdot \pi \cdot f \cdot L \cdot R}{\sqrt{(2 \cdot \pi \cdot f \cdot L)^2 + R^2}} \cdot \exp(i \cdot \varphi_P)$$

con $\tan \varphi_P = \frac{R}{2 \cdot \pi \cdot f \cdot L}$.

Si a la impedancia total $Z = Z_S$ correspondiente o a Z_P se aplica la tensión

$$(7) \quad U = U_0 \cdot \exp(i \cdot 2 \cdot \pi \cdot f \cdot t)$$

entonces circula la corriente

$$(8) \quad I = \frac{U_0}{Z_0} \cdot \exp(i \cdot (2 \cdot \pi \cdot f \cdot t - \varphi))$$

$$= I_0 \cdot \exp(i \cdot (2 \cdot \pi \cdot f \cdot t - \varphi))$$

Esta corriente se determina en el experimento a partir de la caída de tensión $U_m(t)$, que ocurre en un resistor de trabajo R_m (figuras 2 y 3), dimensionado de manera que $U_{m0} \ll U_0$, es decir, para que la tensión aplicada caiga casi por completo en Z_S y Z_P . La corriente, así determinada, circula por Z_S al igual que por Z_P dado que los dos resistores están conectados en serie a R_m (véase la imagen del circuito equivalente de las figuras 2 y 3). Dada la relación $U_m(t) = I(t) \cdot R_m$, la curva del tiempo $U_m(t)$ refleja la trayectoria en el tiempo de la corriente $I(t)$.

LISTA DE APARATOS

1 Placa enchufable para componentes electro.	1012902 (U33250)
1 Resistencia 1 Ω, 2 W, P2W19	1012903 (U333011)
1 Resistencia 100 Ω, 2 W, P2W19	1012910 (U333018)
1 Generador de funciones FG 100 @230V	1009957 (U8533600-230)
o @115V	1009956 (U8533600-115)
1 Osciloscopio para PC, 2x25 MHz	1020857 (U11830)
2 Cable HF, conector macho BNC / 4 mm	1002748 (U11257)
1 Juego de 15 cables de experimentación, 75 cm, 1 mm ²	1002840 (U13800)
1 Bobina S con 800 espiras	1001001 (U8498080)
1 Bobina S con 1200 espiras	1001002 (U8498085)

MONTAJE Y REALIZACIÓN

Circuito en serie

- Ensamble el montaje de medición del circuito en serie (fig. 1, izquierda) según el diagrama (fig. 2) con $R_m = 1 \Omega$, $R = 100 \Omega$ y la bobina N de 1200 espiras / $L = 23,0 \text{ mH}$.
- Conecte la señal de salida $U_m(t) = I(t) \cdot R_m$ al canal CH1 y la de entrada $U(t)$ al canal CH2 del osciloscopio.
- Seleccione en el osciloscopio conectado al PC los siguientes parámetros de partida:

Time/DIV	25 μs
Volts/DIV CH1	2.00 mV AC
Volts/DIV CH2	2.00 V AC
Trigger Mode	Auto
Sweep	Edge
Source	CH2
Slope	+
Level	0.00 μV

Nota

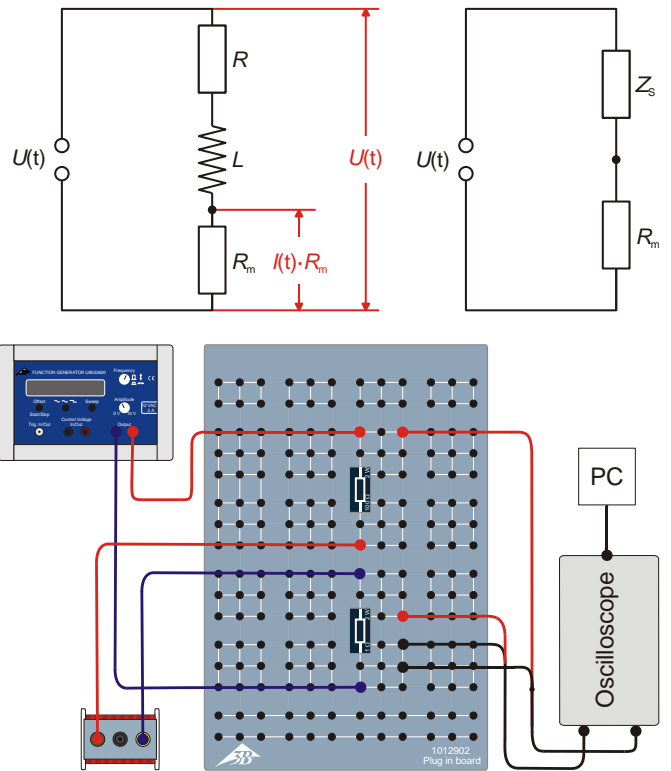


Fig. 2: Diagrama de circuito (arriba a la izquierda), circuito equivalente (arriba a la derecha) y diagrama esquemático del montaje (abajo) del circuito en serie.

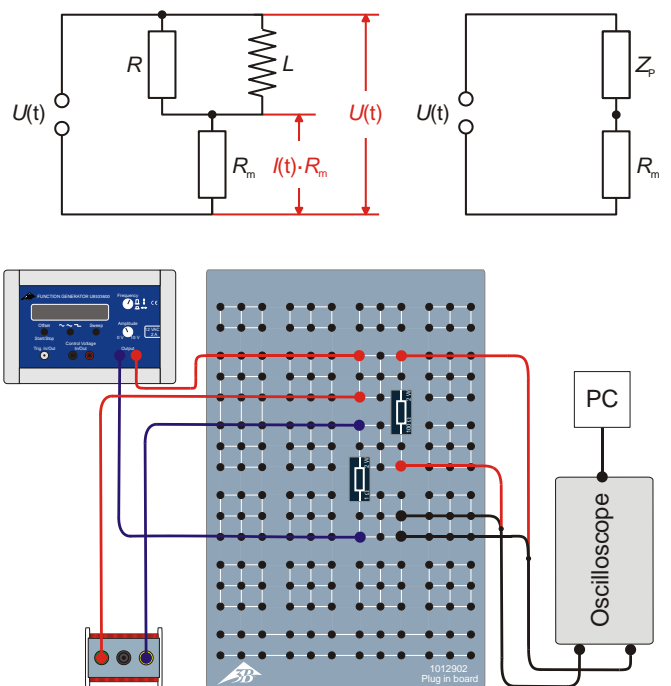


Fig. 3: Diagrama de circuito (arriba a la izquierda), circuito equivalente (arriba a la derecha) y diagrama esquemático del montaje (abajo) del circuito en paralelo.

Durante el transcurso de la serie de mediciones será necesario reajustar los parámetros de tiempo y voltaje del canal 1 (Time/DIV y Volts/DIV).

- Seleccione la forma de señal senoidal en el generador de funciones así como una amplitud de $U_0 = 6 \text{ V}$ para la señal de entrada. A este fin, ajuste el controlador de amplitud de manera que la señal senoidal mínima y máxima, en el canal CH2 del osciloscopio (con 2 V por división), coincida con 3 divisiones.
- En el generador de funciones, seleccione una tras otra las frecuencias de 10000 Hz, 5000 Hz, 2000 Hz, 1000 Hz, 500 Hz, 200 Hz y 50 Hz. Calcule los periodos correspondientes en función de la relación $T = 1 / f$ e introdúzcalos en la tabla 1 junto con las frecuencias.
- Lea en el osciloscopio la amplitud U_{m0} de la señal de salida $U_m(t)$ y anote los valores en la tabla 1.
- Lea en el osciloscopio las diferencias de tiempo Δt de los

pasos por cero de las señales $U(t)$ y $U_m(t)$ e introduzca los valores en la tabla 1.

- Repita la medición con la bobina N de 800 espiras / $L = 10,4 \text{ mH}$, empleando las mismas frecuencias, y transfiera todos los valores a la tabla 1.

Circuito en paralelo

- Ensamble el montaje de medición del circuito en paralelo (fig. 1, derecha) según el diagrama (fig. 3) con $R_m = 1 \Omega$, $R = 100 \Omega$ y la bobina N de 1200 espiras / $L = 23,0 \text{ mH}$.
- Lleve a cabo la medición de manera análoga a lo realizado con el circuito en serie. Seleccione los mismos parámetros de partida en el osciloscopio conectado al PC con la excepción de que la opción de voltios por división del canal 1 debe tener un valor de 20.0 mV AC.
- Anote en la tabla 2 todos los valores medidos.

EJEMPLO DE MEDICION

Tab. 1: Valores medidos en el circuito en serie.

f / Hz	T / ms	U_{m0} / mV		$\Delta t / \mu\text{s}$	
		$N = 1200$ $L = 23,0 \text{ mH}$	$N = 800$ $L = 10,4 \text{ mH}$	$N = 1200$ $L = 23,0 \text{ mH}$	$N = 800$ $L = 10,4 \text{ mH}$
10000	0,1	4,1	7,8	21	21
5000	0,2	7,8	14,9	44	39
2000	0,5	18,7	31,6	92	72
1000	1,0	32,1	43,3	139	91
500	2,0	41,8	49,3	173	97
200	5,0	47,7	51,7	188	108
50	20,0	49,5	52,3	211	154

Tab. 2: Valores medidos en el circuito en paralelo.

f / Hz	T / ms	U_{m0} / mV		$\Delta t / \mu\text{s}$	
		$N = 1200$ $L = 23,0 \text{ mH}$	$N = 800$ $L = 10,4 \text{ mH}$	$N = 1200$ $L = 23,0 \text{ mH}$	$N = 800$ $L = 10,4 \text{ mH}$
10000	0,1	60,0	61,7	1,3	2,8
5000	0,2	60,3	62,6	4,4	8,3
2000	0,5	63,0	73,0	25,0	45,0
1000	1,0	76,2	104,5	89,3	130,6
500	2,0	106,0	170,9	238,2	278,6
200	5,0	200,0	316,0	599,4	545,6
50	20,0	323,6	431,5	883,8	614,8

EVALUACIÓN

- Calcule el valor de la impedancia inductiva en función de la relación $X_{L0} = 2 \cdot \pi \cdot f \cdot L$ (véase la ecuación 1) y anote los valores en la tabla 3.
- A partir de los valores U_{m0} (tablas 1 y 2) y R_m (1Ω) y en función de la relación $I_0 = U_{m0} / R_m$, calcule la amplitud de la corriente y anote los resultados en la tabla 3.
- Calcule los valores Z_{0S} y Z_{0P} de la impedancia total en función de la relación $Z_0 = U_0 / I_0$ ($U_0 = 6 V$) y anote los valores en la tabla 3.
- A partir de los valores del periodo T y del tiempo diferencial Δt (tablas 1 y 2), y según la ecuación $\varphi = 360^\circ \cdot \Delta t / T$, calcule el desfase y anote los valores en la tabla 3.
- Represente gráficamente los valores Z_{0S} y Z_{0P} de la impedancia total y de los desfases φ de los circuitos en serie y en paralelo en función de X_{L0} (figuras 4 a 7).
- Calcule teóricamente los valores Z_{0S} y Z_{0P} de la resistencia

total y de los desfases φ en concordancia con las ecuaciones (5) del circuito en serie y (6) de la configuración en paralelo,

$$(9) \quad Z_{S0} = \sqrt{R^2 + X_{L0}^2}, \quad \varphi = \arctan\left(\frac{X_{L0}}{R}\right)$$

$$(10) \quad Z_{P0} = \frac{1}{\sqrt{\frac{1}{R^2} + \frac{1}{X_{L0}^2}}}, \quad \varphi = \arctan\left(\frac{R}{X_{L0}}\right),$$

y trace las líneas continuas correspondientes en las figuras 4 a 7.

Resumen

Con una resistencia inductiva grande la conexión en serie asume el valor de la resistencia inductiva; en una conexión en paralelo el valor de la resistencia óhmica. El desplazamiento de fase se encuentra entre 0° y 90° y es de 45° cuando la resistencia óhmica y la inductiva son iguales.

Tab. 3: Cálculo de los valores absolutos de X_{L0} de la impedancia inductiva al igual que los provenientes de la medición de determinados valores de la amplitud I_0 de la corriente, además de los valores Z_{0S} y Z_{0P} de la impedancia total y del desfase φ de los circuitos en serie y en paralelo.

N L / mH	X_{L0} / Ω	Circuito en serie			Circuito en paralelo		
		I_0 / mA	Z_{S0} / Ω	φ	I_0 / mA	Z_{P0} / Ω	φ
1200 23,0	1445,1	4,1	1461,6	75,6°	60,0	100,1	4,7°
	722,6	7,8	766,5	79,2°	60,3	99,4	7,9°
	289,0	18,7	320,7	66,2°	63,0	95,2	18,0°
	144,5	32,1	187,1	50,0°	76,2	78,8	32,1°
	72,3	41,8	143,5	31,1°	106,0	56,6	42,9°
	28,9	47,7	125,7	13,5°	200,0	30,1	43,2°
	7,2	49,5	121,3	3,8°	323,6	18,5	15,9°
800 10,4	653,5	7,8	766,5	75,6°	61,7	97,3	10,0°
	326,7	15,0	402,9	70,2°	62,6	95,8	14,9°
	130,7	31,6	189,9	51,8°	72,9	82,3	32,4°
	65,3	43,3	138,4	32,8°	104,5	57,4	47,0°
	32,7	49,3	121,8	17,5°	170,9	35,1	50,1°
	13,1	51,7	116,0	7,8°	316,0	19,0	39,3°
	3,3	52,3	114,7	2,7°	431,5	14,0	11,1°

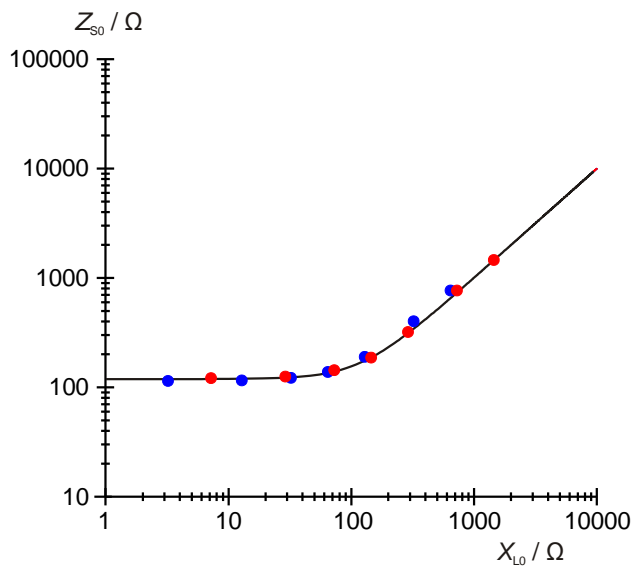


Fig. 4: Resistencia total del circuito en serie con las bobinas de 800 (●) y de 1200 (●) espiras.

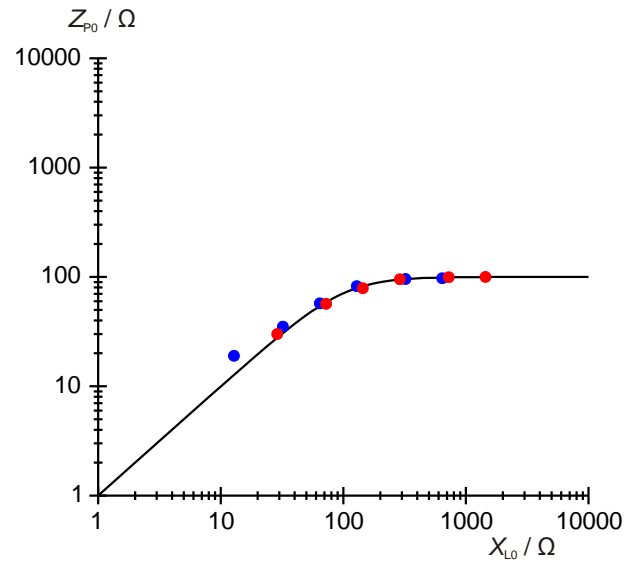


Fig. 6: Resistencia total del circuito en paralelo con las bobinas de 800 (●) y de 1200 (●) espiras.

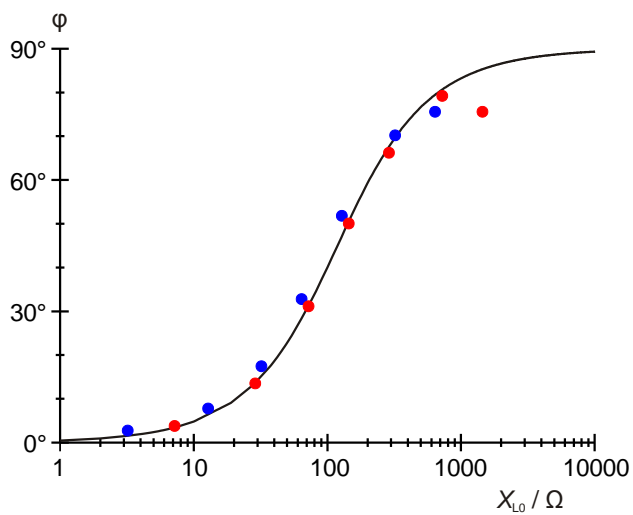


Fig. 5: Desfase del circuito en serie con las bobinas de 800 (●) y de 1200 (●) espiras.

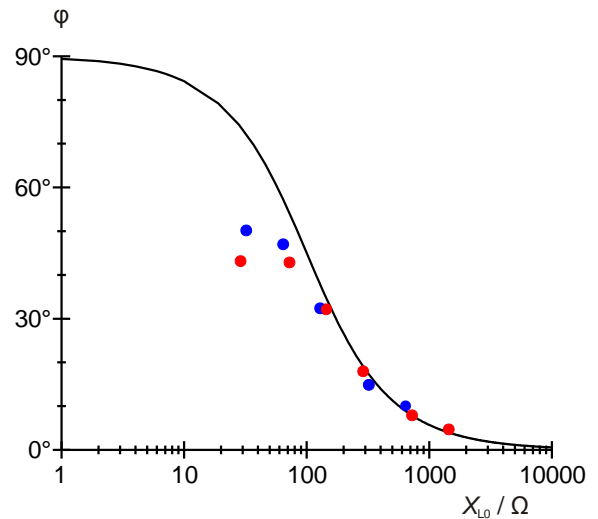


Fig. 7: Desfase del circuito en paralelo con las bobinas de 800 (●) y de 1200 (●) espiras.

