

Résistances dans les circuits à courant alternatif (impédance)

DETERMINER LA VALEUR DE LA RESISTANCE CA (IMPEDANCE) DANS UN CIRCUIT COMPORTANT DES CHARGES CAPACITIVES ET RESISTIVES.

- Déterminer l'amplitude et la différence de phase de la résistance totale en fonction de la fréquence dans un montage en série.
- Déterminer l'amplitude et la différence de phase de la résistance totale en fonction de la fréquence dans un montage en parallèle.

UE3050301

04/18 UD

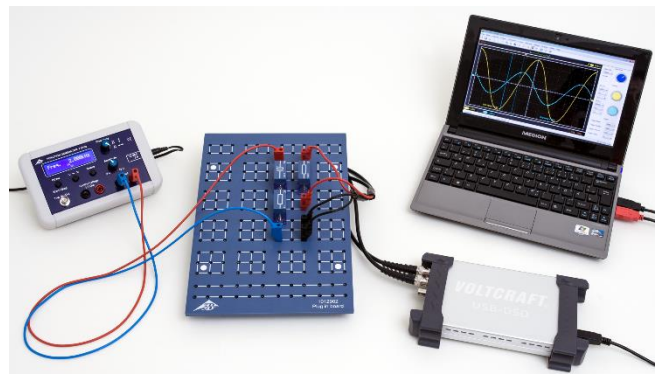
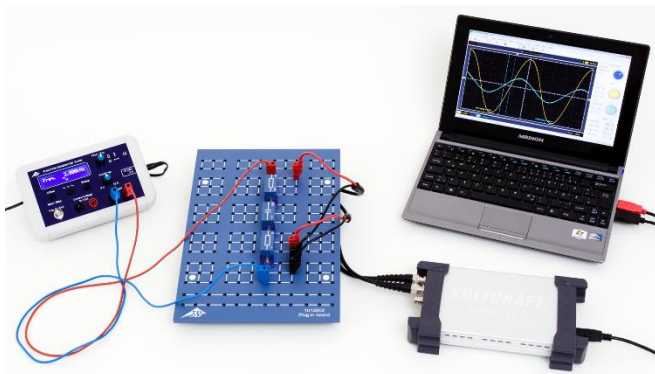


Fig. 1: Agencement de mesure pour circuit série (gauche) et circuit parallèle (droite).

NOTIONS DE BASE GÉNÉRALES

Dans les circuits à courant alternatif, il est fréquent d'utiliser des nombres complexes (résistances non ohmiques ou impédance) pour décrire la résistance dans un circuit comportant des charges capacitives, car cela facilite le calcul. En effet, il s'agit d'une part de mesurer respectivement l'amplitude du courant et de la tension, mais aussi de considérer les relations de phase entre ces deux grandeurs. De cette façon, les montages en série et en parallèle de résistances capacitatives et ohmiques se laissent très facilement expliquer. La tension et le courant sont également considérés comme des grandeurs complexes, dont les parties réelles peuvent respectivement être mesurées.

La réactance capacitive complexe d'un condensateur de capacité C dans un circuit à courant alternatif de fréquence f s'écrit :

$$(1) X_c = -i \cdot X_{c0} = -i \cdot \left(\frac{1}{\omega \cdot C} \right) = \frac{1}{i \cdot \omega \cdot C},$$

$$\text{avec } \omega = 2\pi \cdot f$$

Par conséquent, la résistance totale du montage en série du condensateur avec une résistance ohmique R s'exprime

comme suit :

$$(2) Z_s = \frac{1}{i \cdot \omega \cdot C} + R,$$

tandis que dans un montage en parallèle, la résistance totale est de :

$$(3) Z_p = \frac{1}{i \cdot \omega \cdot C + \frac{1}{R}}$$

. Selon la formule couramment employée

$$(4) Z = Z_0 \cdot \exp(i \cdot \varphi)$$

on en déduit

$$(5) Z_s = Z_{s0} \cdot \exp(i \cdot \varphi_s) = \frac{\sqrt{1 + (\omega \cdot C \cdot R)^2}}{\omega \cdot C} \cdot \exp(i \cdot \varphi_s)$$

$$\text{avec } \tan \varphi_s = -\frac{1}{\omega \cdot C \cdot R}$$

et

$$Z_p = Z_{p0} \cdot \exp(i \cdot \varphi_p)$$

$$(6) \quad = \frac{R}{\sqrt{1 + (\omega \cdot C \cdot R)^2}} \cdot \exp(i \cdot \varphi_p)$$

avec $\tan \varphi_p = -\omega \cdot C \cdot R$.

Si l'on applique à la résistance totale $Z = Z_s / Z_p$ la tension

$$(7) \quad U = U_0 \cdot \exp(i \cdot 2 \cdot \pi \cdot f \cdot t)$$

le courant passe

$$(8) \quad I = \frac{U_0}{Z_0} \cdot \exp(i \cdot (2 \cdot \pi \cdot f \cdot t - \varphi))$$

$$= I_0 \cdot \exp(i \cdot (2 \cdot \pi \cdot f \cdot t - \varphi))$$

Dans l'expérience, ce courant est déterminé à partir de la chute de tension $U_m(t)$ sur une résistance de travail R_m (Fig. 2, 3), et dimensionné de sorte que $U_{m0} \ll U_0$, c'est-à-dire que la tension appliquée chute presque complètement sur Z_s / Z_p . Le courant ainsi déterminé traverse tant Z_s que Z_p , car les deux résistances sont montées en série par rapport à R_m (voir les schémas équivalents des Fig. 2, 3). Étant donné que $U_m(t) = I(t) \cdot R_m$, la courbe dans le temps $U_m(t)$ traduit ainsi la courbe dans le temps $I(t)$ du courant.

LISTE DES APPAREILS

1 Plaque de connexion des composants	1012902 (U33250)
1 Résistance 1 Ω, 2 W, P2W19	1012903 (U333011)
1 Résistance 100 Ω, 2 W, P2W19	1012910 (U333018)
1 Condensateur 10 μF, 35 V, P2W19	1012957 (U333065)
1 Condensateur 1 μF, 100 V, P2W19	1012955 (U333063)
1 Condensateur 0,1 μF, 100 V, P2W19	1012953 (U333061)
1 Générateur de fonctions FG 100 @230V	1009957 (U8533600-230)
ou	
1 Générateur de fonctions FG 100 @115V	1009956 (U8533600-115)
1 Oscilloscope p. PC, 2x25 MHz	1020857 (U11830)
2 Cordon HF, BNC/douille 4 mm	1002748 (U11257)
1 Jeu de 15 cordons à reprise arrière, 1 mm ²	1002840 (U13800)

MONTAGE ET REALISATION

Circuit série

- Réaliser l'agencement de mesure pour le circuit série (Fig. 1, à gauche) conformément au schéma de couplage (Fig. 2) avec $R_m = 1 \Omega$, $R = 100 \Omega$ et $C = 10 \mu F$.
- Brancher le signal de sortie $U_m(t) = I(t) \cdot R_m$ au canal CH1 et le signal d'entrée $U(t)$ au canal CH2 de l'oscilloscope.

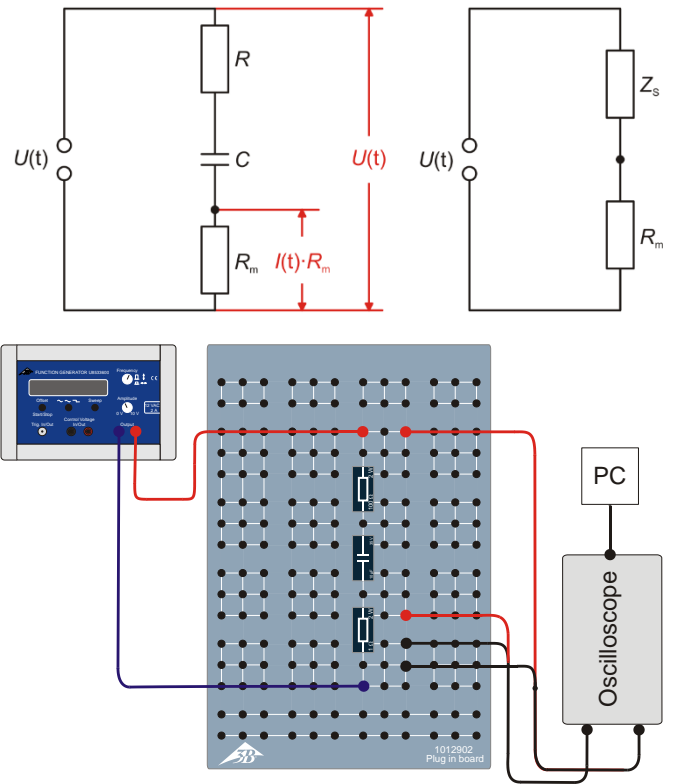


Fig. 2: Schéma de couplage (en haut à gauche), schéma équivalent (en haut à droite) et schéma du montage (en bas) pour le circuit série.

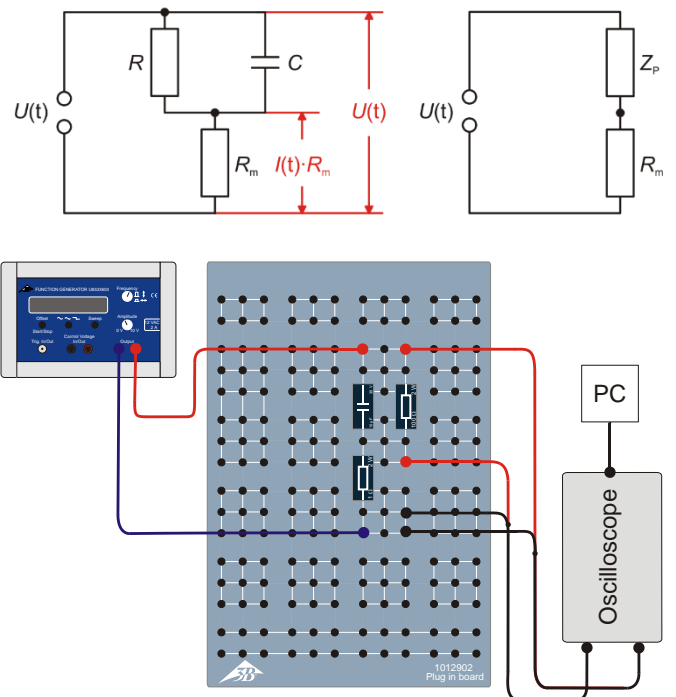


Fig. 3: Schéma de couplage (en haut à gauche), schéma équivalent (en haut à droite) et schéma du montage (en bas) pour le circuit parallèle.

- Régler les paramètres suivants sur l'oscilloscope du PC :

Horizontal :	
Base de temps :	50 $\sigma/\delta t$
Position de trigger horizontale :	0,0 ns
Vertical :	
CH1 :	
Graduation de tension :	20 mV/div CC
Position du point zéro :	0.0 divs
CH2 :	
Graduation de tension :	2 V/div CC
Position du point zéro :	0.0 divs
Trigger :	
Single (pas Alternate)	
Source :	CH2
Mode :	Edge
Flanc :	Rise
Seuil :	0 000 mV
Mode trigger :	Auto
- Sur le générateur de fonctions, régler successivement les fréquences 2000 Hz, 1000 Hz, 500 Hz, 200 Hz, 100 Hz et 50 Hz. Selon $T = 1 / f$, calculer les périodes respectives et les inscrire avec les fréquences dans le tableau 1.
- Lire l'amplitude U_{m0} du signal de sortie $U_m(t)$ sur l'oscilloscope et inscrire les valeurs dans le tableau 1.
- Lire la différence de temps Δt des passages par zéro des signaux $U(t)$ et $U_m(t)$ sur l'oscilloscope et inscrire les valeurs dans le tableau 1.
- Répéter la mesure pour le condensateur avec $C = 1 \mu\text{F}$ avec les mêmes fréquences et pour le condensateur avec $C = 0,1 \mu\text{F}$ à 2000 Hz et 1000 Hz, puis noter toutes les valeurs dans le tableau 1.

Circuit parallèle

- Réaliser l'agencement de mesure pour le circuit parallèle (Fig. 1, à droite) conformément au schéma de couplage (Fig. 3) avec $R_m = 1 \Omega$, $R = 100 \Omega$ et $C = 10 \mu\text{F}$.
- Effectuer la mesure comme pour le circuit série. Sélectionner les mêmes paramètres de démarrage sur l'oscilloscope du PC, mais régler Volts/DIV CH1 sur 200 mV CC.
- Inscrire toutes les valeurs de mesure dans le tableau 2.

Note

Les paramètres Time/DIV et Volts/DIV CH1 doivent être adaptés au cours de la série de mesures.

- Sur le générateur de fonctions, sélectionner la forme de signal sinusoïdale et régler l'amplitude du signal d'entrée $U_0 = 6 \text{ V}$. Pour cela, ajuster le régulateur d'amplitude de manière à ce que le maximum / minimum du signal sinusoïdal sur le canal CH2 de l'oscilloscope (à 2 V / case) corresponde à 3 cases.

EXEMPLE DE MESURE ET EVALUATION

Tab. 1: Grandeurs de consigne, mesurées et calculées pour le circuit série, $U_0 = 6 \text{ V}$, $R_m = 1 \Omega$.

$C / \mu\text{F}$	f / Hz	T / ms	X_{C0} / Ω	U_{m0} / mV	$\Delta t / \text{ms}$	I_0 / mA	Z_{S0} / Ω	φ_s
10,0	2000	0,5	8,0	56,9	0,006	56,9	105,4	4,3°
10,0	1000	1,0	15,9	56,7	0,026	56,7	105,8	9,4°
10,0	500	2,0	31,8	53,5	0,095	53,5	112,1	17,1°
10,0	200	5,0	79,6	42,8	0,500	42,8	140,2	36,0°
10,0	100	10,0	159,2	30,2	1,479	30,2	198,7	53,2°
10,0	50	20,0	318,3	17,9	3,689	17,9	335,2	66,4°
1,0	2000	0,5	79,6	45,8	0,055	45,8	131,0	39,6°
1,0	1000	1,0	159,2	31,1	0,157	31,1	192,9	56,5°
1,0	500	2,0	318,3	18,2	0,400	18,2	329,7	72,0°
1,0	200	5,0	795,8	7,0	1,153	7,0	857,1	83,0°
1,0	100	10,0	1591,5	4,1	2,517	4,1	1463,4	90,6°
0,1	2000	0,5	795,8	7,6	0,114	7,6	789,5	82,1°
0,1	1000	1,0	1591,5	3,8	0,229	3,8	1578,9	82,4°

Tab. 2: Grandeurs de consigne, mesurées et calculées pour le circuit parallèle, $U_0 = 6 \text{ V}$, $R_m = 1 \Omega$.

$C / \mu\text{F}$	f / Hz	T / ms	X_{C0} / Ω	U_{m0} / mV	$\Delta t / \text{ms}$	I_0 / mA	Z_{P0} / Ω	φ_P
10,0	2000	0,5	8,0	679,7	0,078	679,7	8,8	56,2
10,0	1000	1,0	15,9	360,9	0,194	360,9	16,6	69,8
10,0	500	2,0	31,8	190,9	0,359	190,9	31,4	64,6
10,0	200	5,0	79,6	96,4	0,507	96,4	62,2	36,5
10,0	100	10,0	159,2	71,1	0,826	71,1	84,4	29,7
10,0	50	20,0	318,3	62,5	0,893	62,5	96,0	16,1
1,0	2000	0,5	79,6	93,1	0,069	93,1	64,4	49,7
1,0	1000	1,0	159,2	70,2	0,081	70,2	85,5	29,2
1,0	500	2,0	318,3	61,5	0,086	61,5	97,6	15,5
1,0	200	5,0	795,8	59,2	0,073	59,2	101,4	5,3
1,0	100	10,0	1591,5	58,6	0,069	58,6	102,4	2,5
0,1	2000	0,5	795,8	60,1	0,010	60,1	99,8	7,2
0,1	1000	1,0	1591,5	58,2	0,010	58,2	103,1	3,6

- Calculer la valeur de la résistance capacitive selon $X_{C0} = 1 / (2 \cdot \pi \cdot f \cdot C)$ (cf. équation 1) et inscrire les valeurs dans les tableaux 1 et 2.
- À partir des valeurs pour U_{m0} (Tab. 1, 2) et R_m (1Ω) selon $I_0 = U_{m0} / R_m$, calculer l'amplitude du courant et inscrire les valeurs dans les tableaux 1 et 2.
- Calculer les valeurs Z_{S0} et Z_{P0} de la résistance totale selon $Z_0 = U_0 / I_0$ ($U_0 = 6 \text{ V}$) et inscrire les valeurs dans le tableau 3.
- À partir des valeurs pour la période T et la différence de temps Δt (Tab. 1, 2) selon $\varphi = 360^\circ \cdot \Delta t / T$, calculer le déphasage et inscrire les valeurs dans les tableaux 1 et 2.
- Représenter dans un graphique les valeurs Z_{S0} et Z_{P0} de la résistance totale et les déphasages φ_S et φ_P pour les circuits série et parallèle en fonction de X_{C0} (Fig. 4 – 7).
- Calculer les valeurs Z_{S0} et Z_{P0} de la résistance totale et les déphasages φ_S et φ_P selon les équations (5) pour le circuit série et (6) pour le circuit parallèle,

$$(9) \quad Z_{S0} = \sqrt{R^2 + X_{C0}^2}, \quad \varphi_S = \arctan\left(-\frac{X_{C0}}{R}\right)$$

$$(10) \quad Z_{P0} = \frac{1}{\sqrt{\frac{1}{R^2} + \frac{1}{X_{C0}^2}}}, \quad \varphi_P = \arctan\left(-\frac{R}{X_{C0}}\right),$$

et les tracer sous forme de lignes continues dans les figures 4 à 7.

Bilan

En présence de petites fréquences, le circuit série prend la valeur de la résistance capacitive et le circuit parallèle celle de la résistance ohmique. Le déphasage se situe entre 0° et -90° et s'élève à -45° , si les résistances ohmique et capacitive sont identiques.

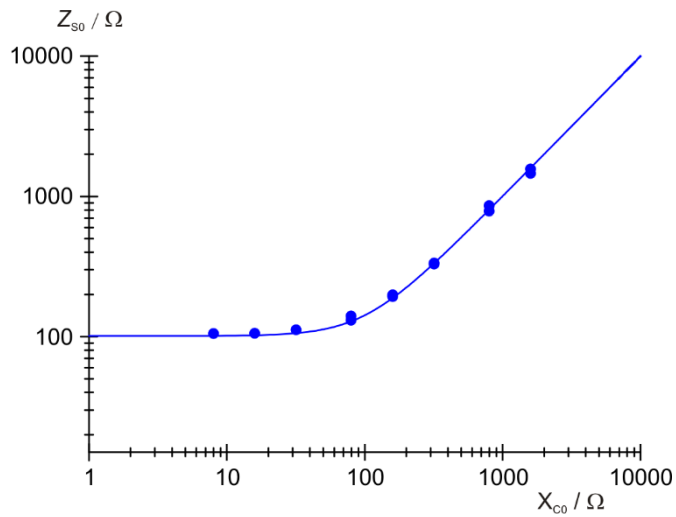


Fig. 4: Résistance totale avec le circuit série.

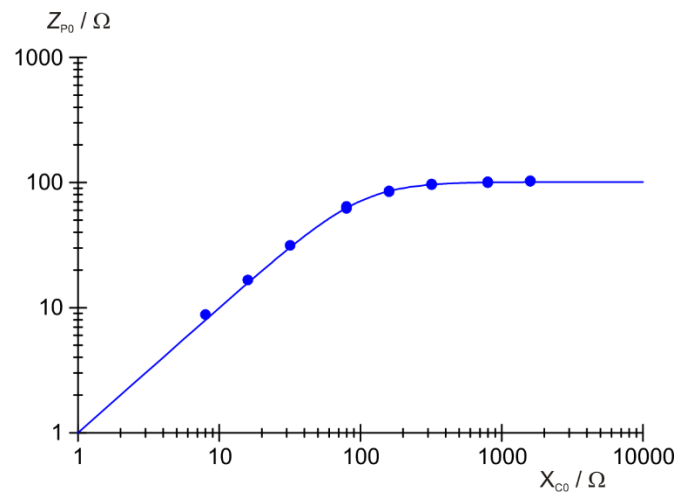


Fig. 6: Résistance totale avec le circuit parallèle.

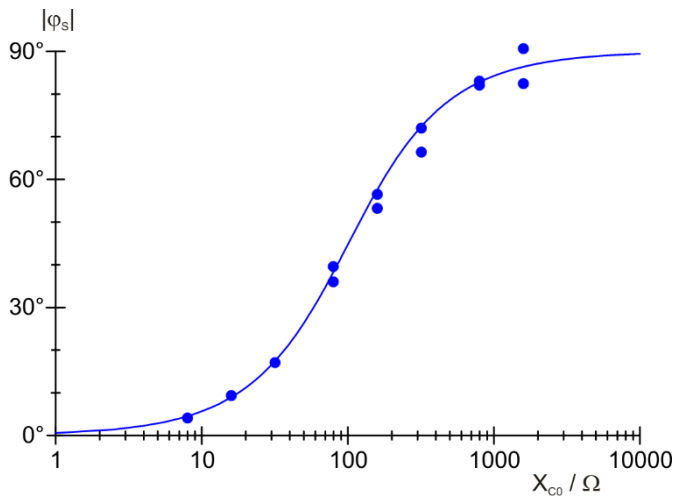


Fig. 5: Déphasage avec le circuit série.

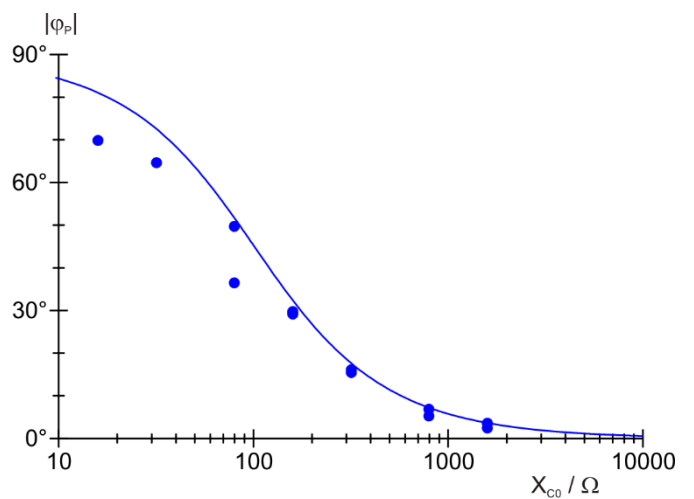


Fig. 7: Déphasage avec le circuit parallèle.