

## Charge et décharge d'une bobine

### ÉTUDE DE L'ÉVOLUTION DU COURANT D'UNE BOBINE ALIMENTÉE PAR TENSION CONTINUE À L'ALLUMAGE ET À L'EXTINCTION DU CIRCUIT

- Étude de l'évolution du courant d'une bobine alimentée par tension continue à l'allumage et à l'extinction du circuit
- Déterminer le temps de demi-vie à l'allumage et à l'extinction du circuit à tension continue.
- Démontrer dans quelle mesure la demi-vie est fonction de l'inductance et de la résistance.

UE3050201

06/17 UD

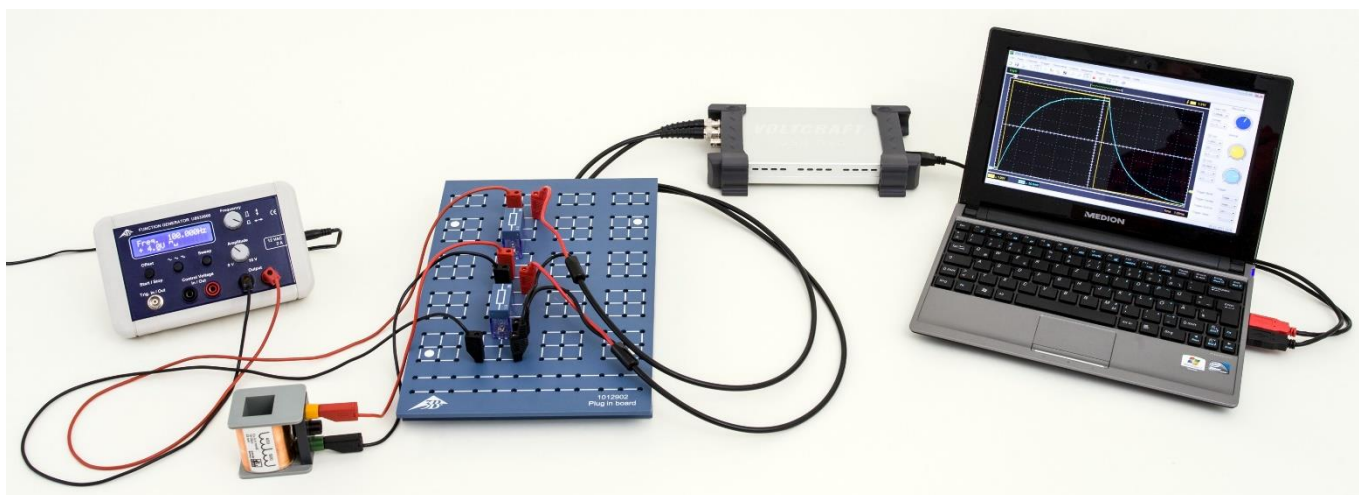


Fig. 1 : Dispositif de mesure

### NOTIONS DE BASE GÉNÉRALES

Le comportement d'une bobine dans un circuit à courant continu est modifié dès que la tension continue est commutée ou interrompue. La variation de courant est retardée par le phénomène d'auto-induction qui se crée aux bornes de la bobine, cette tension induite atteignant une valeur maximale à l'allumage du circuit et nulle à son extinction. La forme du courant induit dans la bobine peut être représentée comme fonction exponentielle.

Pour un circuit en courant continu d'inductance  $L$ , de résistance ohmique  $R$  et de tension continue  $U_0 = R \cdot I_0$ , on a à l'allumage du circuit :

$$(1) \quad I(t) = I_0 \cdot \left(1 - e^{-\frac{t \ln 2}{T_{1/2}}}\right)$$

et à l'extinction du circuit

$$(2) \quad I(t) = I_0 \cdot e^{-\frac{t \ln 2}{T_{1/2}}}$$

avec

$$(3) \quad T_{1/2} = \ln 2 \cdot \frac{L}{R}$$

$T_{1/2}$  est le temps de demi-vie, c.-à-d. que pendant ce laps de temps  $T_{1/2}$ , le courant de la bobine diminue de la moitié. Il s'écoule ce même laps de temps lors d'une chute de la moitié à un quart et d'un quart à un huitième.

Ce phénomène est étudié à l'aide du montage expérimental. L'expérience consiste à enregistrer l'allure temporelle du courant de la bobine au moyen d'un oscilloscope à mémoire. Le courant est mesuré en tant que baisse de la tension à travers une résistance  $R_M$  montée en série. Le courant  $I_0$  est choisi de manière à permettre une lecture aisée de la moitié, d'un quart et d'un huitième de cette grandeur. Dans le cadre de la variation de la résistance ohmique, on utilise en plus différentes résistances d'essai  $R_R$  montées en série.

La résistance ohmique  $R$  est égale à la somme de la résistance d'essai, de la composante ohmique de la résistance de la bobine et de la résistance de mesure :

$$(4) \quad R = R_R + R_L + R_m$$

**LISTE DES APPAREILS**

1	Plaque de connexion des composants	1012902 (U33250)
1	Résistance 1 Ω, 2 W	1012903 (U333011)
1	Résistance 10 Ω, 2 W	1012904 (U333012)
1	Résistance 22 Ω, 2 W	1012907 (U333015)
1	Résistance 47 Ω, 2 W	1012908 (U333016)
1	Résistance 150 Ω, 2 W	1012911 (U333019)
1	Jeu de 10 connecteurs de shuntage	1012985 (U333093)
2	Bobine S à 1200 spires	1001002 (U8498085)
1	Générateur de fonctions FG 100 @230V	1009957 (U8533600-230)
ou		
1	Générateur de fonctions FG 100 @115V	1009956 (U8533600-115)
1	Oscilloscope p. PC 2x25 MHz	1020857 (U11830)
2	Cordon HF, BNC/douille 4 mm	1002748 (U11257)
1	Jeu de 15 cordons à reprise arrière, 75 cm, 1 mm <sup>2</sup>	1002840 (U13800)

**MONTAGE ET REALISATION**

- Monter le dispositif de mesure d'après le schéma de la fig. 2.
- Réaliser le circuit sur la plaque de connexion d'après la fig. 3.
- Régler 1 ms comme base de temps sur l'oscilloscope, 1 V comme déviation verticale pour le canal CH1 et 50 mV pour le canal CH2, le mode de déclenchement Edge, balayage automatique, CH1 comme source de déclenchement et un seuil de déclenchement de 522 mV.

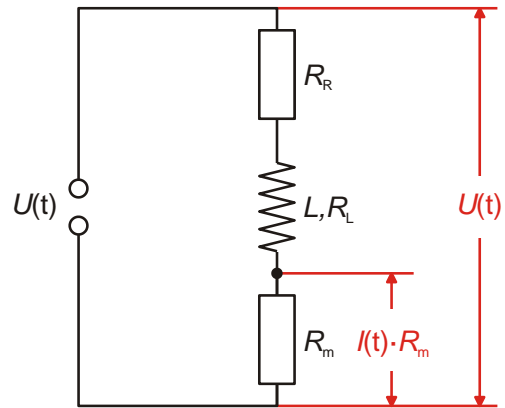


Fig. 3 : Schéma électrique

**Temps de demi-vie lors de la mise en circuit et de la mise hors circuit d'une tension continue**

- Enficher l'une des bobines à 1200 spires / 23 mH et la résistance de mesure  $R_m = 1 \Omega$  dans la plaque de connexion en suivant les indications des fig. 2 et 3. Dans un premier temps, enficher un connecteur de shuntage à la place d'une résistance d'essai  $R_R$ .
- Régler une fréquence de 100 Hz sur le générateur de fonctions et sélectionner la forme de signal rectangulaire.
- Sélectionner l'amplitude de telle façon que la hauteur du signal de 8 V crête à crête corresponde à 1 V / case, conformément à la case  $\pm 4$ .
- Lire les temps de demi-vie  $T_{1/2}$  lors de la mise hors circuit de la tension continue pour des chutes de tension de 8 V à 4 V, de 4 V à 2 V et de 2 V à 1 V sur l'oscilloscope et inscrire les valeurs dans le tableau 1.

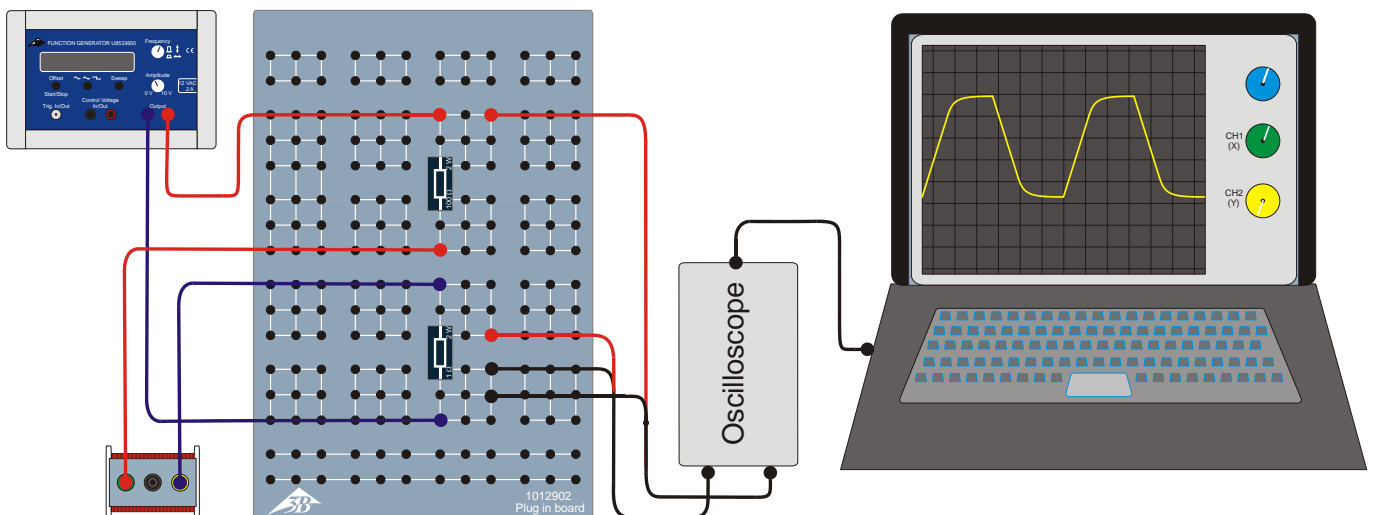


Fig. 2 : Schéma du dispositif de mesure

- Lire les temps de demi-vie  $T_{1/2}$  lors de la mise en circuit de la tension continue pour des hausses de tension de 0 V à 4 V, de 4 V à 6 V et de 6 V à 7 V sur l'oscilloscope et inscrire les valeurs dans le tableau 2.

Étant donné que le courant  $I_0 = U_0 / R = U_m / R_m$  avec  $R_m = 1 \Omega$  circule à la fois à travers la résistance de mesure et la bobine, les chutes et les hausses de la tension sur la résistance de mesure reflètent tout particulièrement les chutes et les hausses du courant qui traverse la bobine.

**Temps de demi-vie pour différentes résistances**

- Utiliser l'une des bobines à 1200 spires / 23 mH.
- Enficher le connecteur de shuntage ( $R_R = 0 \Omega$ ) ainsi que les résistances d'essai avec  $R_R = 10, 22, 47$  et  $150 \Omega$  l'un après l'autre.
- Pour chaque résistance d'essai  $R_R$ , lire le temps de demi-vie  $T_{1/2}$  lors de la mise hors circuit de l'oscilloscope et inscrire les valeurs dans le tableau 3. À titre d'option, définir en plus le temps de demi-vie lors de la mise en circuit et former les moyennes respectives.

**Temps de demi-vie pour différentes inductances**

- Utiliser la résistance d'essai  $R_R = 47 \Omega$ .
- Réaliser l'une après l'autre les inductances  $L = 23, 46$  et  $11,5$  mH par un montage ou un montage en série ou en parallèle des deux bobines à 1200 spires / 23 mH.
- Pour chaque inductance  $L$ , lire le temps de demi-vie  $T_{1/2}$  lors de la mise hors circuit de l'oscilloscope et inscrire les valeurs dans le tableau 4. À titre d'option, définir en plus le temps de demi-vie lors de la mise en circuit et former les moyennes respectives.

**EXEMPLE DE MESURE**

La fig. 4 illustre à titre d'exemple l'oscillogramme de la mise en circuit et de la mise hors circuit d'une bobine. La courbe jaune (CH1) montre l'évolution dans le temps de la tension qui chute sur l'ensemble de la résistance ohmique (cf. équation. (4)), tandis que la courbe bleue (CH2) illustre l'évolution dans le temps du courant de bobine.

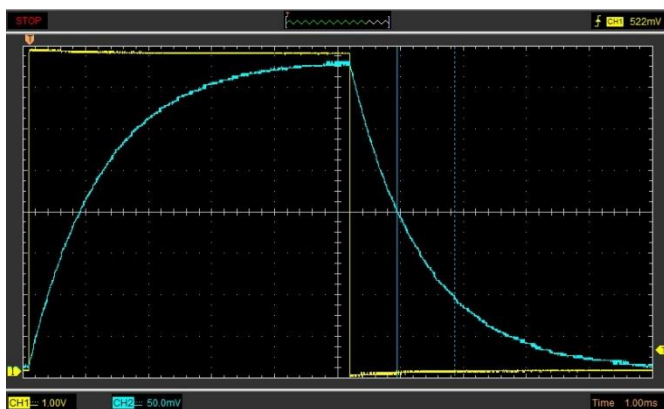


Fig. 4 : Tension de la bobine au moment de la mise en circuit et de la mise hors circuit (enregistrement sur l'oscilloscope)

Tab. 1 : Temps de demi-vie  $T_{1/2}$  pour différentes chutes de tension ( $R_R = 0 \Omega, R_m = 1 \Omega, R_L = 19 \Omega, L = 23$  mH).

$T_{1/2}(8V \rightarrow 4V)$	$T_{1/2}(4V \rightarrow 2V)$	$T_{1/2}(2V \rightarrow 1V)$
0,816 ms	0,788 ms	0,830 ms

Tab. 2 : Temps de demi-vie  $T_{1/2}$  pour différentes hausses de tension ( $R_R = 0 \Omega, R_m = 1 \Omega, R_L = 19 \Omega, L = 23$  mH).

$T_{1/2}(0V \rightarrow 4V)$	$T_{1/2}(4V \rightarrow 6V)$	$T_{1/2}(6V \rightarrow 7V)$
0,817 ms	0,835 ms	0,840 ms

Tab. 3 : Temps de demi-vie  $T_{1/2}$  pour différentes résistances d'essai ( $R_R = 0, R_m = 1 \Omega, R_L = 19 \Omega, L = 23$  mH).

$R_R / \Omega$	0	10	22	47	150
$R / \Omega$	20	30	42	67	170
$T_{1/2} / ms$	0,83	0,44	0,38	0,25	0,10

Tab. 4 : Temps de demi-vie  $T_{1/2}$  pour différentes inductances  $L$  ( $R_R = 47 \Omega, R_m = 1 \Omega$ ).

$L / mH$	$R_L / \Omega$	$R / \Omega$	$T_{1/2} / ms$
23,0	19,0	67,0	0,25
46,0	38,0	86,0	0,41
11,5	9,5	57,5	0,14

**EVALUATION**

**Temps de demi-vie lors de la mise en circuit et de la mise hors circuit d'une tension continue**

La concordance des valeurs de temps de demi-vie définies à partir des différentes sections de la courbe de mise en circuit et mise hors circuit (tableaux 1 et 2) confirme l'allure exponentielle attendue, cf. équations (1) et (2).

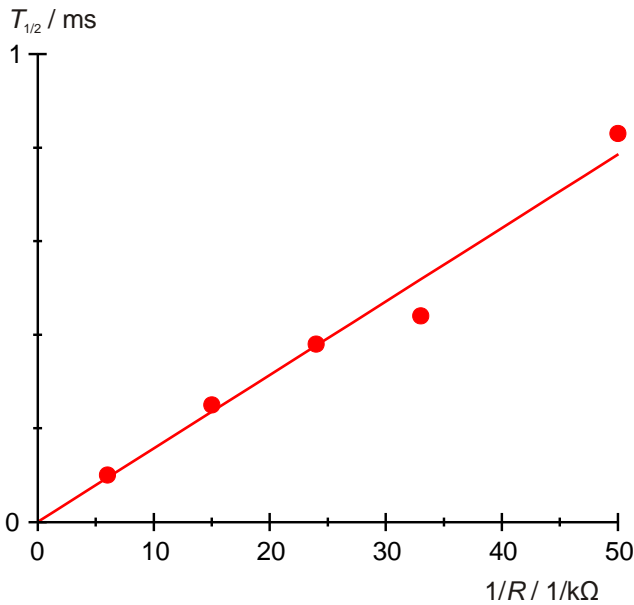


Fig. 5 : Temps de demi-vie  $T_{1/2}$  comme fonction de la valeur inverse de la résistance  $R$ .

Tab. 5 : Temps de demi-vie  $T_{1/2}$  pour les quotients  $L / R$ , calculés à partir des valeurs figurant dans les tableaux 3 et 4.

$L/R / \text{ms}$	$T_{1/2} / \text{ms}$
0,14	0,10
0,20	0,14
0,34	0,25
0,55	0,38
0,53	0,41
0,77	0,44

**Temps de demi-vie pour différentes résistances**

- Comparer dans un diagramme les temps de demi-vie  $T_{1/2}$  du tableau 3 aux valeurs inverses des résistances ohmiques  $R$  et adapter une droite origine (fig. 5).
- Pour vérifier l'équation (3) à partir de la pente de la droite  $m_L$  déterminer l'inductance  $L$ .

$$(5) \quad T_{1/2} = \frac{m_L}{R} \text{ avec } m_L = \ln 2 \cdot L$$

$$\Rightarrow L = \frac{m_L}{\ln 2} = \frac{15,7}{\ln 2} = 22,5 \text{ mH.}$$

La valeur définie à partir de la mesure concorde bien avec la valeur nominale  $L = 23 \text{ mH}$ .

**Temps de demi-vie pour différentes inductances**

Étant donné que la réalisation de différentes inductances modifie également la résistance ohmique, on analyse le rapport du temps de demi-vie par rapport à la relation  $L / R$ .

- Diviser la valeur de l'inductance  $L = 23 \text{ mH}$  par les valeurs des résistances ohmiques  $R$  tirées du tableau 3, diviser les valeurs des inductances  $L$  tirées du tableau 4, par les valeurs des résistances ohmiques  $R$  tirées du tableau 4, et inscrire les quotients  $L / R$  avec les temps de demi-vie correspondants des tableaux 3 et 4 dans le tableau 5.
- Comparer dans un diagramme les temps de demi-vie  $T_{1/2}$  du tableau 5 aux quotients  $L / R$  et adapter une droite d'origine (fig. 6).

- Pour vérifier l'équation (3) à partir de la pente de la droite  $m$ , déterminer le facteur de proportionnalité  $\ln 2$ .

$$(6) \quad T_{1/2} = m \cdot \frac{L}{R} \text{ avec } m = \ln 2$$

La valeur définie à partir de la mesure  $m = 0,66$  concorde bien avec la valeur théorique  $\ln 2 = 0,69$ .

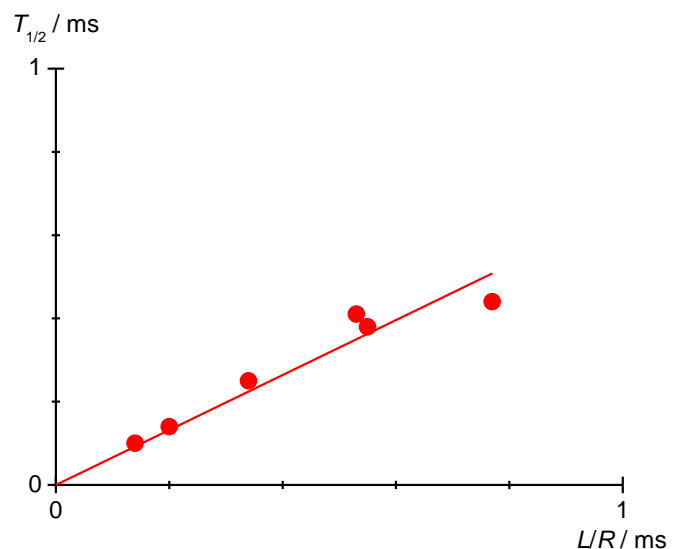


Fig. 6 : Temps de demi-vie  $T_{1/2}$  en fonction de  $L / R$ .