

Carga e descarga de um capacitor

ANÁLISE DO PERCURSO DA TENSÃO DO CAPACITOR AO CARREGAR E DESCARREGAR UM CAPACITOR.

- Medição da tensão do capacitor ao carregar e descarregar ligando e desligando uma tensão contínua.
- Determinação da meia-vida ao carregar e descarregar.
- Análise da dependência da meia-vida em relação à capacidade e à resistência.

UE3050101

10/15 UD

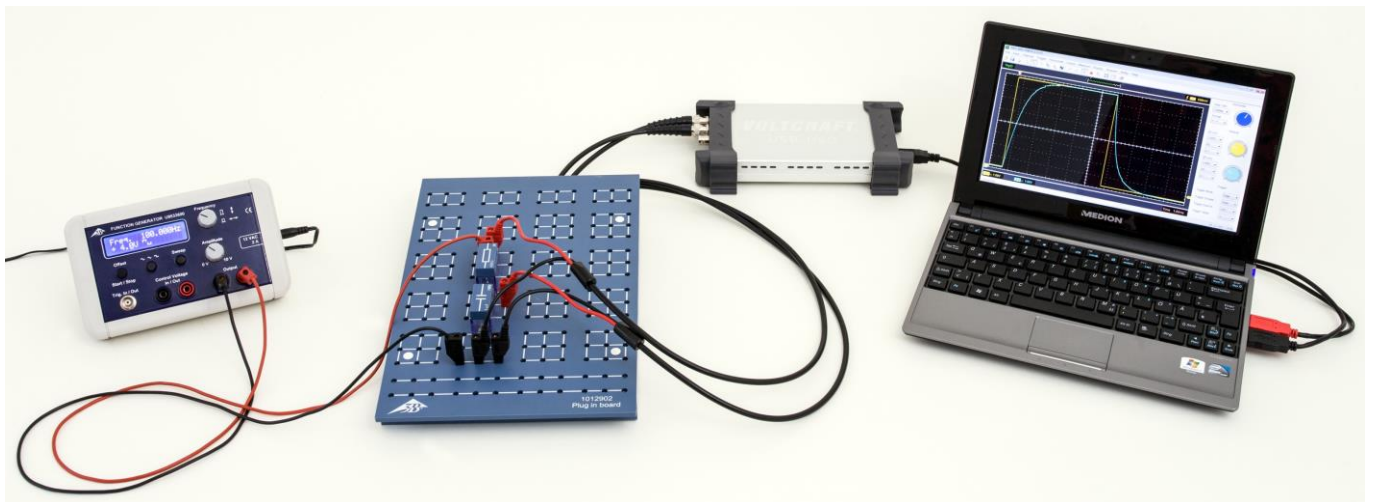


Fig. 1: Disposição de medição.

FUNDAMENTOS GERAIS

Num circuito de corrente contínua, a corrente somente passa pelo capacitor durante procedimentos de ligar ou desligar. Através da corrente, o capacitor é carregado ao ligar, até que a tensão aplicada seja atingida, e descarregado ao desligar, até que seja alcançada a tensão zero. O percurso da tensão do capacitor pode ser representado como função exponencial.

Para um circuito de corrente contínua com capacidade C , resistência R e tensão contínua U_0 , vale, ao ligar

$$(1) \quad U(t) = U_0 \cdot \left(1 - e^{-\frac{t \cdot \ln 2}{T_{1/2}}}\right)$$

e, ao desligar,

$$(2) \quad U(t) = U_0 \cdot e^{-\frac{t \cdot \ln 2}{T_{1/2}}}$$

com

$$(3) \quad T_{1/2} = \ln 2 \cdot R \cdot C$$

$T_{1/2}$ é a meia-vida; ou seja, no período de tempo $T_{1/2}$, a corrente do capacitor diminui pela metade. O mesmo tempo passa para a diminuição da metade para um quarto e de um quarto para um oitavo.

Na experiência, esta relação é verificada. Para isto, o tempo de percurso da corrente do capacitor é registrado por um osciloscópio de memória. Como a tensão contínua U_0 está fixada em 8 V, a metade, um quarto e um oitavo deste valor podem ser lidos facilmente.

LISTA DE APARELHOS

1	Placa de encaixe para elementos de montagem	U33250	1012902
1	Resistor 470 Ω, 2 W	U333022	1012914
1	Resistor 1 kΩ, 2 W	U333024	1012916
1	Resistor 2,2 Ω, 2 W	U333026	1012918
3	Capacitor 1 μF, 100 V	U333063	1012955
1	Gerador de funções FG 100	U8533600	1009956/7
1	Osciloscópio USB, 2x50 MHz	U112491	1017264
2	Cabo HF, BNC / conector de 4 mm	U11257	1002748
1	Conjunto de cabos para experiências	U13800	1002841
1	Conjunto de 10 plugues de tiras	U333093	1012985

Adicionalmente necessários:

- 1 Computador com sistema operacional Win XP, Vista ou Win 7

MONTAGEM E EXECUÇÃO

- Montar disposição de medição conforme Fig. 2.
- Realizar a ligação na placa de encaixe conforme Fig. 3.
- No osciloscópio, ajustar 1 ms como base de tempo, 1 V de deslocamento vertical para CH1 e CH2, Trigger em Mode Edge, Trigger em Sweep Auto, Trigger Source CH1 e limiar de Trigger para aprox. 600 mV.

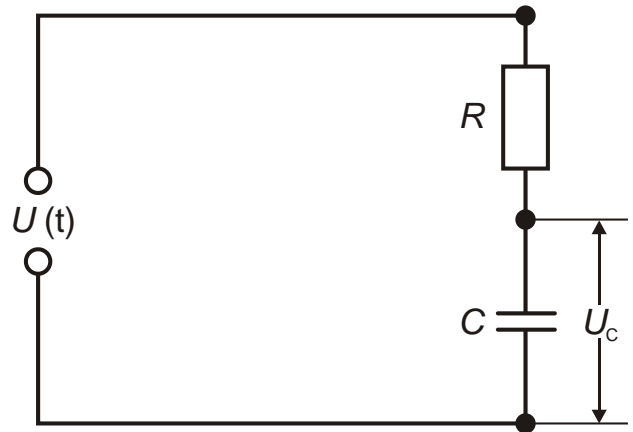


Fig. 3: Esquema de ligação.

Meia-vida ao carregar e descarregar

- Conectar o resistor de 1 kΩ e capacitor de 1 μF, conforme mostrado nas Fig. 2 e 3 na placa de encaixe.
- No gerador de funções, ajustar uma frequência de 100 Hz e selecionar a forma de sinal retângulo.
- Selecionar a amplitude de forma que a altura do sinal seja de $U = 8\text{ V}$ ponta-ponta, correspondente a ± 4 caixas com caixas de 1 V.
- Ler as meias-vidas $T_{1/2}$ ao descarregar o capacitor para quedas de tensão de $U = 8\text{ V}$ para $U = 4\text{ V}$, de $U = 4\text{ V}$ para $U = 2\text{ V}$ e de $U = 2\text{ V}$ para $U = 1\text{ V}$ no osciloscópio e anotar os valores na Tab. 1.
- Ler as meias-vidas $T_{1/2}$ ao carregar o capacitor para aumentos de tensão de $U = 0\text{ V}$ para $U = 4\text{ V}$, de $U = 4\text{ V}$ para $U = 6\text{ V}$ e de $U = 6\text{ V}$ para $U = 7\text{ V}$ no osciloscópio e anotar os valores na Tab. 2.

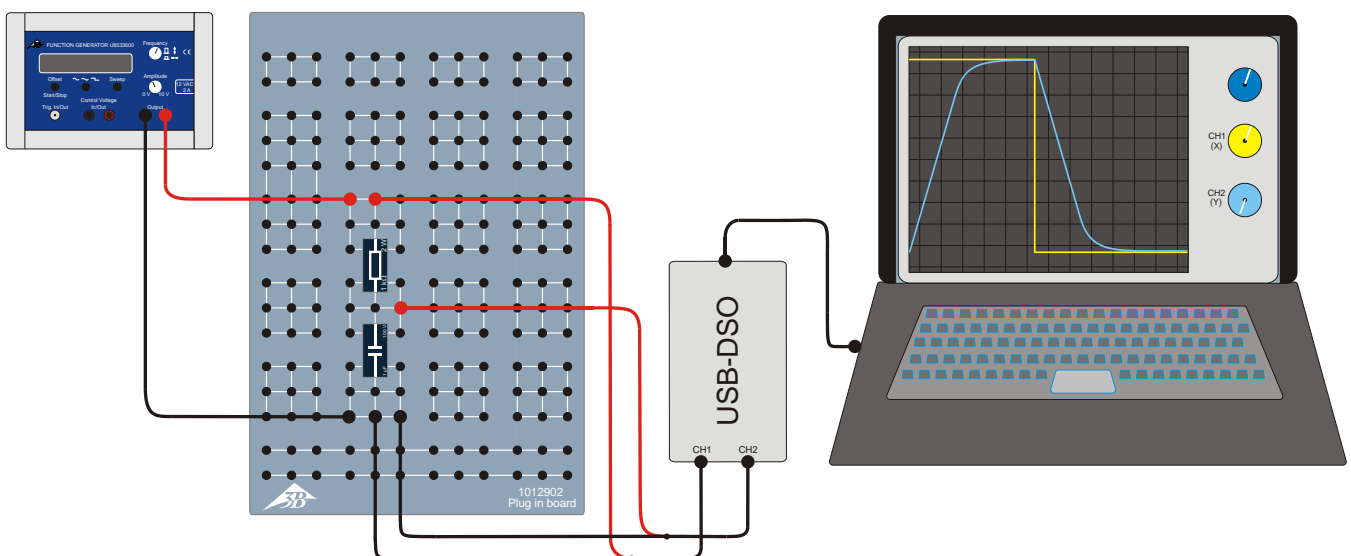


Fig. 2: Esquema da disposição de medição.

Meia-vida com capacidade fixa

- Realizar, através de ligação em série de dois capacitores com $C = 1 \mu\text{F}$, uma capacidade de $C = 0,5 \mu\text{F}$
- Conectar sucessivamente resistores ôhmicos com $R = 0,47, 1, 1,47, 2,2$ e $2,67 \text{ k}\Omega$. Gerar valores intermediários através de ligação em série de, respectivamente, dois resistores ôhmicos.
- Para cada resistor ôhmico R , ler a meia-vida $T_{1/2}$ no osciloscópio e anotar os valores na Tab. 3.

Meia-vida com resistência fixa

- Utilizar resistência ôhmica $R = 470 \Omega$.
- Realizar sucessivamente capacidades $C = 0,33, 0,5, 0,67, 1, 1,5$ e $2 \mu\text{F}$. Gerar valores intermediários por ligação em série ou em paralelo dos capacitores com $C = 1 \mu\text{F}$.
- Para cada capacidade C , ler a meia-vida $T_{1/2}$ no osciloscópio e anotar os valores na Tab. 4.

EXEMPLO DE MEDIÇÃO

A Fig. 4 mostra o exemplo do osciloscópio ao carregar e descarregar um capacitor. A curva amarela mostra o percurso temporal da tensão que cai pela resistência ôhmica (CH1), a curva azul mostra o percurso temporal da tensão que cai pelo capacitor (CH2).

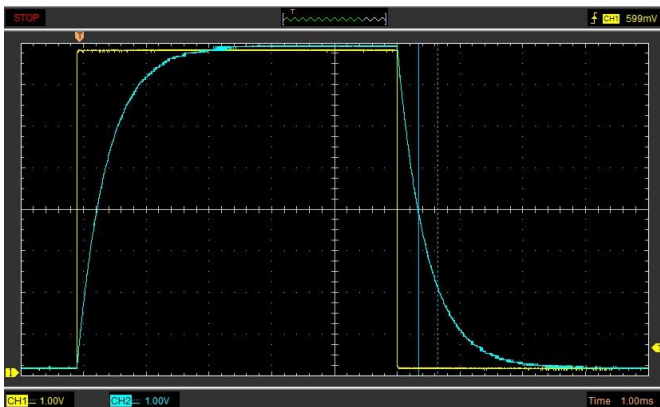


Fig. 4: Corrente do capacitor registrada no osciloscópio na carga e descarga.

Tab. 1: Meias-vidas $T_{1/2}$ para diferentes quedas de tensão, $R = 1 \text{ k}\Omega$ e $C = 1 \mu\text{F}$

$T_{1/2}(8 \text{ V} \rightarrow 4 \text{ V})$	$T_{1/2}(4 \text{ V} \rightarrow 2 \text{ V})$	$T_{1/2}(2 \text{ V} \rightarrow 1 \text{ V})$
0,69 ms	0,68 ms	0,70 ms

Tab. 2: Meias-vidas $T_{1/2}$ para diferentes aumentos de tensão, $R = 1 \text{ k}\Omega$ e $C = 1 \mu\text{F}$

$T_{1/2}(0 \text{ V} \rightarrow 4 \text{ V})$	$T_{1/2}(4 \text{ V} \rightarrow 6 \text{ V})$	$T_{1/2}(2 \text{ V} \rightarrow 7 \text{ V})$
0,69 ms	0,69 ms	0,70 ms

Tab. 3: Meias-vidas $T_{1/2}$ para diferentes resistências ôhmicas R com capacidade fixa $C = 0,5 \mu\text{F}$.

$\frac{R}{\text{k}\Omega}$	0,47	1,00	1,47	2,20	2,67
$\frac{T_{1/2}}{\text{ms}}$	0,163	0,346	0,49	0,759	0,865

Tab. 4: Meias-vidas $T_{1/2}$ para diferentes capacidades C com resistência ôhmica fixa $R = 470 \Omega$.

$\frac{C}{\mu\text{F}}$	0,33	0,50	0,67	1,00	1,50	2,00
$\frac{T_{1/2}}{\text{ms}}$	0,086	0,163	0,221	0,307	0,461	0,624

AVALIAÇÃO

Meia-vida ao carregar e descarregar

A concordância dos valores determinados a partir das diferentes partes da curva de carga e de descarga para a meia-vida (Tab. 1 e 2) confirma o decurso exponencial esperado, vide equações (1) e (2).

Meia-vida com capacidade fixa

- Aplicar as meias-vidas $T_{1/2}$ da Tab. 3 contra as resistências ôhmicas R em um diagrama e adaptar uma reta de origem (Fig. 5).
- Para a comprovação da equação (3), determinar a capacidade C a partir da inclinação da reta m_C .

$$(4) \quad T_{1/2} = m_C \cdot R \text{ com } m_C = \ln 2 \cdot C$$

$$\Rightarrow C = \frac{m_C}{\ln 2} = \frac{0,33}{\ln 2} = 0,48 \mu\text{F} .$$

O valor determinado pela medição corresponde muito bem ao valor nominal $C = 0,5 \mu\text{F}$.

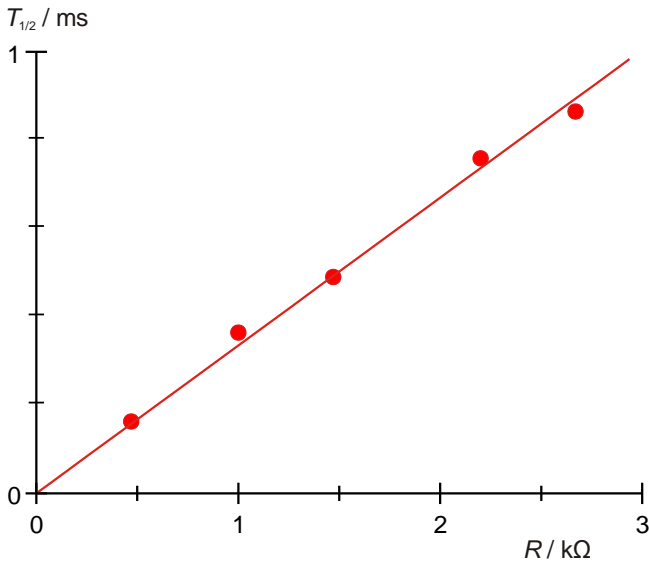


Fig. 5: Meia-vida $T_{1/2}$ em dependência da resistência R .

Meia-vida com resistência fixa

- Aplicar as meias-vidas $T_{1/2}$ da Tab. 4 contra as capacidades C em um diagrama e adaptar uma reta de origem (Fig. 6).
- Para a comprovação da equação (3), determinar a resistência ôhmica R a partir da inclinação da reta m_R .

$$(5) T_{1/2} = m_R \cdot C \text{ com } m_R = \ln 2 \cdot R$$

$$\Rightarrow R = \frac{m_R}{\ln 2} = \frac{0,32}{\ln 2} = 0,46 \text{ k}\Omega.$$

O valor determinado pela medição corresponde muito bem ao valor nominal $R = 470 \Omega$.

- Multiplicar os valores para as resistências ôhmicas R da Tab. 3 com o valor para a capacidade $C = 0,5 \mu\text{F}$, multiplicar os valores para as capacidades C da Tab. 4 com o

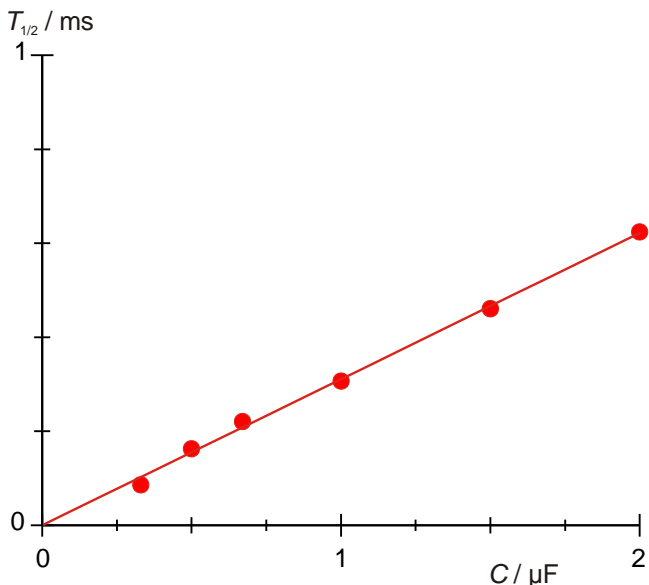


Fig. 6: Meia-vida $T_{1/2}$ em dependência da capacidade C .

valor para a resistência ôhmica $R = 470 \Omega$, e anotar os produtos $R \cdot C$ com as meias-vidas pertinentes da Tab. 3 e 4 na Tab. 5.

Tab. 5: Meias-vidas $T_{1/2}$ para os produtos $R \cdot C$, calculados a partir dos valores das Tab. 3 e 4.

$R \cdot C / \text{k}\Omega \cdot \mu\text{F}$	$T_{1/2} / \text{ms}$
0,16	0,09
0,24	0,16
0,24	0,16
0,31	0,22
0,47	0,31
0,50	0,35
0,71	0,46
0,74	0,49
0,94	0,62
1,10	0,76
1,34	0,87

- Aplicar as meias-vidas $T_{1/2}$ da Tab. 5 contra os produtos $R \cdot C$ em um diagrama e adaptar uma reta de origem (Fig. 5).
- Para a comprovação da equação (3), determinar o fator de proporcionalidade $\ln 2$ a partir da inclinação da reta m .

$$(6) T_{1/2} = m \cdot R \cdot C \text{ com } m = \ln 2$$

O valor determinado pela medição $m = 0,67$ corresponde muito bem ao valor teórico $\ln 2 = 0,69$.

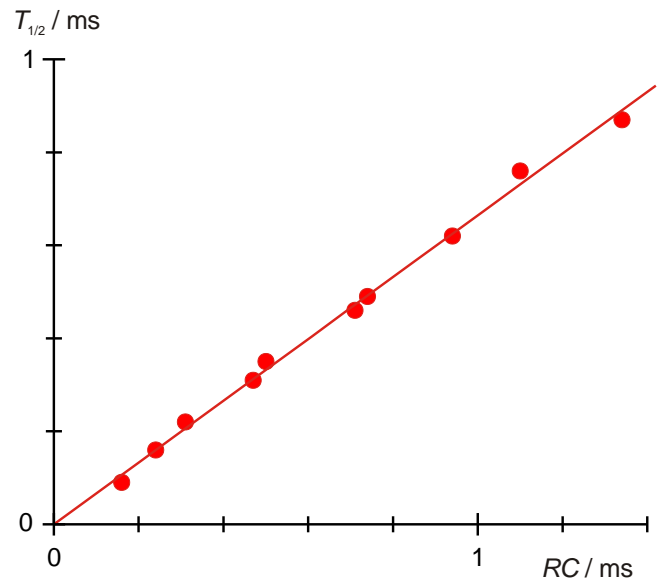


Fig. 7: Meia-vida $T_{1/2}$ em dependência do produto $R \cdot C$.