

## Tensão Superficial

### MEDICAÇÃO DA TENSÃO SUPERFICIAL SEGUNDO MÉTODO DE SECCIONAMENTO.

- Produção de uma película de líquido entre uma lâmina circular e o líquido da superfície através do lento levantamento da lâmina de dentro do líquido.
- Medição da força de tração pouco antes do rompimento da lâmina de líquido.
- Determinação da tensão superficial pela medição da força de tração.

UE1080400

04/16 JS

### FUNDAMENTOS GERAIS

A **tensão superficial de um líquido é uma propriedade da superfície divisória entre o líquido e o ar que a circunda. Ela resulta do fato, que cada molécula de líquido na superfície só pode agir sobre a molécula vizinha pela lateral, enquanto que numa molécula imersa no líquido, as forças podem agir de todos os lados (ver fig. 1). Por essa razão uma força vertical dentro do líquido, em relação à superfície age sobre a molécula na superfície. E para aumento da superfície e trazer outras moléculas para a superfície, deverá haver um acréscimo de energia.**

O quociente

$$(1) \sigma = \frac{\Delta E}{\Delta A}$$

define a Tensão Superficial ou também a Densidade de Energia Superficial, obtido a partir da Energia  $\Delta E$  acrescentada e da mudança da área superficial  $\Delta A$ , à temperatura constante.

Para demonstrar esta definição, podemos, por exemplo, usar uma lâmina em forma anelar, que inicialmente é imersa totalmente em um líquido. Quando se puxa lentamente a lâmina do líquido, sobe uma película de líquido do lado inferior da lâmina. (ver fig. 2). A superfície desta película, do lado interno e externo da lâmina altera-se quando a lâmina for puxada a uma distância  $\Delta x$  maior.

$$(2) \Delta A = 4 \cdot \pi \cdot R \cdot \Delta x,$$

R: Raio do anel

Para isto, uma força tem que ser aplicada.

$$(3) F_0 = \frac{\Delta E}{\Delta x}$$

Se a força  $F_0$  de suspender a lâmina for ultrapassada, a película de líquido se rompe.

Na experiência, um anel metálico com uma face afiada é pesado em uma balança de precisão.

O anel metálico é então imerso completamente em um líquido, por exemplo, água e a seguir lentamente puxado em retirada para cima do líquido. A película se quebra, quando a força adicional  $F$  ultrapassa o valor limite  $F_0$ .

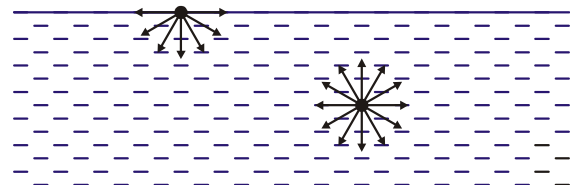


Fig. 1: Forças de ação de mudança de uma molécula líquida na superfície e uma molécula no interior de um líquido exercidas por moléculas vizinhas.

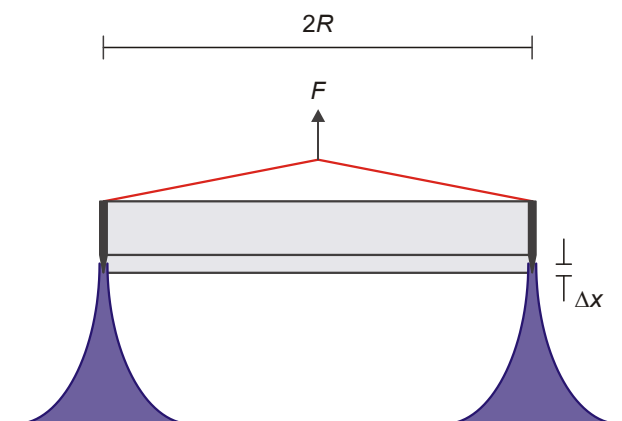


Fig. 2: Demonstração esquemática

## EXEMPLO DE MEDIÇÃO

Diâmetro do anel:  $d = 60 \text{ cm}$

Força do anel submerso:  $F_1 = 0,0442 \text{ N}$

Força no momento do rompimento:  $F_2 = 0,0676 \text{ N}$

Diferencia:  $F_0 = F_2 - F_1 = 0,0234 \text{ N}$

## ANÁLISE

De (1), (2) e (3) obtém-se:

$$F_0 = \frac{\Delta E}{\Delta X} = 4 \cdot \pi \cdot R \cdot \sigma$$

Para isso se calcula:  $\sigma = \frac{F_0}{4 \cdot \pi \cdot R} = 62 \frac{\text{mN}}{\text{m}}$