

Microscope monoculaire, ME5 1020249
Microscope binoculaire, BE5 1020250
Microscope trinoculaire, TE5 1020251

Instructions d'utilisation

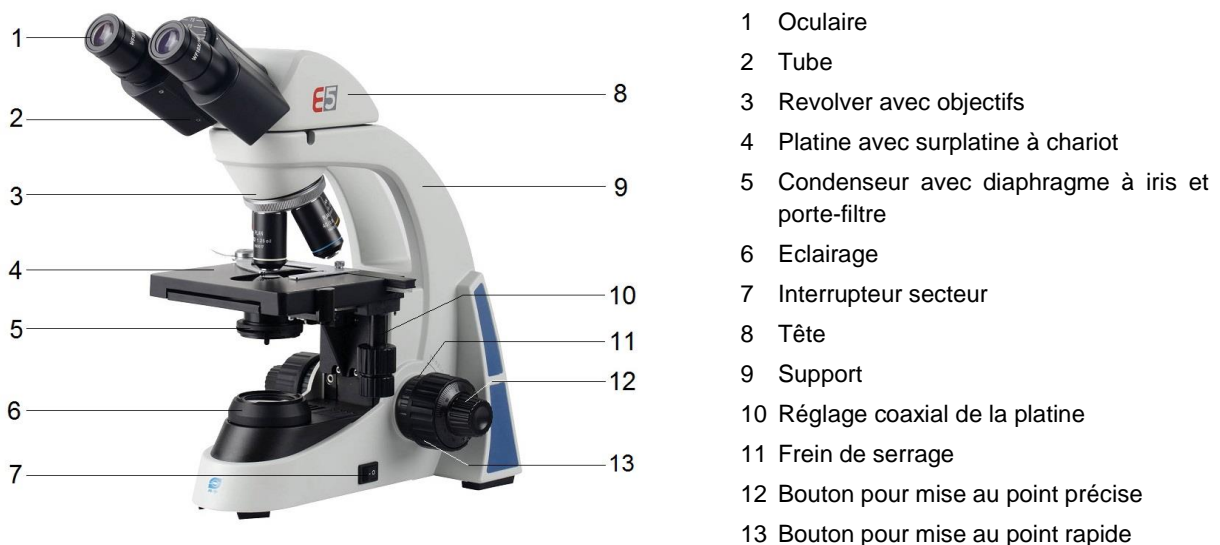
07/16 ALF



1. Description, caractéristiques techniques

Les microscopes E5 permettent d'observer des objets en deux dimensions (coupes fines de plantes ou d'animaux) avec un agrandissement 40 à 1000x.

En plus de la vue binoculaire, le microscope TE5 permet de brancher une caméra aux fins de documentation photographique et vidéotechnique.



N° de réf.	1020249	1020250	1020251
Désignation	Microscope monoculaire ME5	Microscope binoculaire BE5	Microscope trinoculaire TE5
Support	Bâti support entièrement métallique. Grande robustesse. Mise au point : rapide par pignon/crémaillère à roulement à billes, fine par vis micrométrique à commandes coaxiales de précision avec frein de serrage. Butée de protection réglable. Graduation de la mise au point fine : 0,002 mm		
Tube	Observation monoculaire inclinée 30°, tête orientable à 360°	Observation monoculaire inclinée 30°, tête orientable à 360°	Observation monoculaire inclinée 30°, tête orientable à 360°
Oculaires	Oculaire plan grand champ PL 10x 18 mm	Oculaire plan grand champ PL 10x 18 mm	
Objectifs	Tourelle revolver inclinée et inversée avec 4 objectifs achromatiques 4x / 0,10, 10x / 0,25, 40x / 0,65, 100x / 1,25 (immersion d'huile)		
Grossissements	40x, 100x, 400x, 1000x		
Platine	132 mm x 140 mm, avec surplatine à mouvements orthogonaux x-y, à commandes coaxiales, plage de réglage 76 mm x 50 mm, précision 0,1 mm		
Éclairage	Éclairage à LED réglable intégrée au pied; alimentation universelle 100 à 240 V, 50/60 Hz		
Condenseur	Condenseur d'Abbe O. N. 1,25 avec diaphragme à iris, porte-filtre		
Dimensions	env. 350 mm x 213 mm x 366 mm		
Masse	env. 8 kg		

2. Déballage et assemblage

Le microscope est livré dans un carton en polystyrène.

- Après avoir retiré le ruban adhésif, ouvrir le carton avec précaution. Veiller à ce que les parties optiques (objectifs et oculaires) ne tombent pas.
- Pour éviter de la condensation sur les composants optiques, laisser le microscope dans l'emballage, jusqu'à ce qu'il ait la température ambiante.
- Retirer le microscope avec les deux mains (une main au bras de la potence et l'autre au pied), puis le poser sur une surface plane.
- Les objectifs sont emballés séparément dans de petites boîtes. Les visser dans les orifices de la plaque à revolver dans le sens des aiguilles d'une montre en commençant par l'objectif au plus petit facteur d'agrandissement.
- Puis, installer l'oculaire dans le tube et le fixer avec la petit clé Allen.
- Fixer la tête avec la grande clé Allen.

3. Commande

3.1 Remarques générales

- Poser le microscope sur une table plane.
- Placer l'objet d'étude au milieu de la table du microscope.
- Brancher le câble secteur et allumer l'éclairage.
- Glisser le support d'objet dans le faisceau lumineux de telle sorte que l'objet soit traversé par le rayon.
- Adaptez l'intensité dioptrique aux yeux (cf. 3.3).
- Régler l'écart des yeux, jusqu'à ce qu'on ne voie plus qu'un cercle lumineux (cf. 3.3).
- Pour obtenir un grand contraste, régler l'éclairage de fond avec le diaphragme à iris.
- Tourner l'objectif avec le plus petit agrandissement dans le faisceau lumineux. Un « clic » signale la bonne position.

Remarque : commencer par le plus petit agrandissement pour découvrir d'abord les grands détails de la structure. Pour passer à un plus fort agrandissement pour voir des détails plus fins, tourner le revolver jusqu'à l'objectif souhaité.

La force d'agrandissement résulte du produit du

facteur d'agrandissement de l'oculaire et de l'objectif.

- Le bouton de mise au point rapide permet d'obtenir une image nette de l'objet encore flou veiller à ce que l'objectif ne touche pas le support d'objet (risque d'endommagement).
- Ensuite, régler la netteté avec la vis micrométrique.
- Pour utiliser des filtres de couleurs, écarter le porte-filtre et insérer le filtre désiré.
- Le microscope ne doit jamais entrer en contact avec des liquides.
- Ne jamais exposer le microscope à des contraintes mécaniques.
- Ne pas toucher les parties optiques du microscope avec les doigts.
- En cas d'endommagement ou de défaut, ne pas réparer soi-même le microscope.

3.2 Réglage des dioptries (BE5 et TE5)

- Regarder à travers l'oculaire droit avec l'œil droit et mettre l'objet au point.
- Puis, regarder à travers l'oculaire gauche avec l'œil gauche. Si l'image n'est pas nette, tourner la bague de réglage des dioptries (1), jusqu'à ce que l'objet soit bien net (Fig. 1).

Sur la bague de réglage des dioptries (1) sont marquées ± 5 valeurs dioptriques. La valeur tournée vers le trait de graduation (2) est la valeur dioptrique de l'observateur.

- Lors de la prochaine utilisation, régler la même valeur.

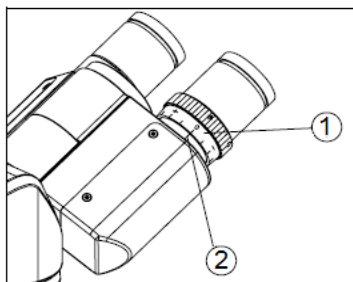


Fig. 1 Réglage des dioptries

3.3 Réglage de l'écart des yeux (BE5 et TE5)

- Regarder des deux yeux à travers les oculaires en tournant les tubes sur leur axe, jusqu'à ne voir plus qu'un seul champ de vision.

Le point (1) indique sur la graduation (2) l'écart des yeux de l'observateur (Fig. 2).

- Lors de la prochaine utilisation, régler le même écart.

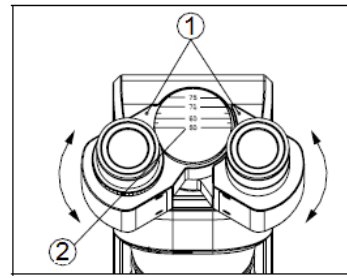


Fig. 2 Réglage de l'écart des yeux

3.4 Réglage du frein de serrage

- Pour remédier aux problèmes suivants, régler le frein de serrage (1) : la commande de mise au point grossière est difficile à tourner, la préparation quitte lentement le foyer, la tablette porte-objet glisse (Fig. 3).

Tourner le frein dans le sens de la flèche fixe la commande de mise au point. Tourner le frein dans le sens inverse desserre la commande de mise au point.

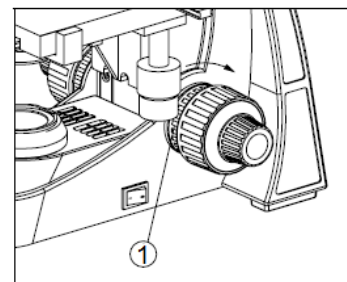


Fig. 3 Frein de serrage

3.5 Remplacement de lampe

- Couper l'alimentation électrique et retirer la fiche secteur.
- Dévisser et retirer la plaque d'assise.
- Enlever le raccord enfichable de l'unité à LED en appuyant sur la borne de connexion (1) et en retirant la fiche de connexion (2) (Fig. 4).
- Desserrer deux vis (3), remplacer l'unité à LED défectueuse et réassembler le microscope.

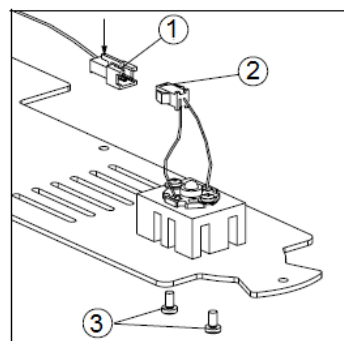
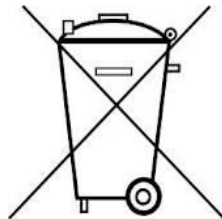


Fig. 4 Remplacement de lampe

4. Rangement, nettoyage, disposition

- Ranger le microscope à un endroit propre, sec et exempt de poussière.
- Si le microscope n'est pas utilisé, le recouvrir de la housse.
- Ne pas exposer le microscope à des températures inférieures à 5°C et supérieures à 40°C ainsi qu'à une humidité relative de l'air supérieure à 80%.
- Avant d'effectuer des travaux d'entretien et de maintenance, retirer toujours la fiche secteur.
- Pour le nettoyage du microscope, ne pas utiliser de nettoyeurs ni de solvants agressifs.
- Pour le nettoyage, ne pas démonter les objectifs ni les oculaires.
- S'il est fortement encrassé, nettoyer le microscope avec un chiffon doux et un peu d'éthanol.
- Nettoyer les composants optiques avec un chiffon doux pour lentilles.
- L'emballage doit être déposé aux centres de recyclage locaux.

Si l'appareil doit être jeté, ne pas le jeter dans les ordures ménagères. Dans le cadre d'une utilisation privée il est conseillé de déposer le produit dans la déchetterie communale la plus proche.



- Respectez les consignes obligatoires relatives au traitement des déchets électriques.