

Juego de aparatos: Propagación del sonido en barras

230 V, 50/60 Hz: 1018469 / U8557180-230

115 V, 50/60 Hz: 1018468 / U8557180-115

Instrucciones de uso

04/15 TL/UD



1. Advertencias de seguridad

Al ser utilizado de acuerdo con su uso específico, se garantiza el funcionamiento seguro del juego de aparatos. Sin embargo, la seguridad no se garantiza cuando el juego de aparatos no se maneja apropiadamente o sin el correspondiente cuidado.

- En caso de una ruptura del cable, daños en la carcasa o cualquier otro defecto, la fuente de alimentación enchufable no se debe conectar

más a la red de suministro eléctrico.

- En caso de que la fuente de alimentación enchufable haya estado en contacto con líquidos, se debe rotular como defectuosa y no se debe volver a poner en funcionamiento.
- El funcionamiento de la fuente de alimentación está permitido en los grados de contaminación 1 y 2.



2. Volumen de suministro

- 1 Barra de acero inoxidable 400 mm
- 2 Esterilla de posicionamiento (3x)
- 3 Barra de acero inoxidable 100 mm
- 4 Barra de aluminio 100 mm
- 5 Barra de madera dura 200 mm
- 6 Barra de PVC 200 mm
- 7 Barra de acero inoxidable 200 mm
- 8 Barra de latón 100 mm
- 9 Barra de vidrio 200 mm
- 10 Barra de acrílico 200 mm
- 11 Barra de aluminio 200 mm
- 12 Barra de cobre 100 mm
- 13 Caja de micrófono
- 14 Masa para golpear, en manguera de protección (2x)
- 15 Fuente de alimentación enchufable
- 16 Sonda de micrófono (2x)

3. Materiales y longitudes

Acero inoxidable:	100, 200, 400 mm
Aluminio:	100, 200 mm
Cobre:	100 mm
Latón:	100 mm
Madera dura:	200 mm
PVC:	200 mm
Acrílico:	200 mm
Vidrio:	200 mm
Diámetro:	10 mm

4. Datos técnicos

Juego de aparatos completo:

Dimensiones: aprox. 430x310x80 mm³

Masa: aprox. 2,2 kg

Caja de micrófono:

Ancho de banda: 10 Hz – 42 kHz

Amplificación: 20 – 70-veces

Impedancia de salida: 1 kΩ

Señal de salida: conmutable entre
Señal, Nivel, Impulso

Señal: 0 – 14 V_{pp}

Nivel: 0 – 7 V CC

Impulso: Low: 0 V

High: 8 V DC

Longitud: 150 ms

Entradas: 2x Casquillos de engatillado de 3,5 mm

Salidas: 2x Casquillos de BNC

Suministro de corriente: Fuente de alimentación enchufable 12 V CA, 700 mA, Grado de contaminación 2, Clase de protección 2

Dimensiones: aprox. 100x75x35 mm³

Masa, incl.fuente de alimentación enchufable: aprox. 450 g

5. Descripción

El juego de aparatos se compone de, barras de prueba de diferentes longitudes y materiales, dos sondas de micrófono y una caja de micrófono, como conjunto acompañado de una fuente de ali-

mentación enchufable, para la toma, la ampli-ficaci3n y la entrega de se1ales a un osciloscopio y adem1s de tres esterillas de posicionamiento.

Se inician ondas de sonido en las barras en forma de impulsos excit1ndolas por medio de una masa de golpear peque1a, los impulsos se propagan a lo largo de la barra y luego se reflejan en los extremos de la misma, luego se captan como sonidos por medio de sondas de micr3fono. En las barras largas el oscilograma muestra paquetes de oscilaciones aislados entre s3, en las barras cortas se muestran ondas sinusoidales debido a la formaci3n de ondas estacionarias. Partiendo de la longitud de la barra y del tiempo entre dos paquetes secuenciales de oscilaciones o del per3odo de forma sinusoidal de la oscilaci3n se puede determinar la velocidad del sonido espec3fica del material de la barra.

El juego de aparatos 1018468 est1 dise1ado para una tensi3n de red de 115 V (+/- 10%); 1018469 para 230 V (+/-10%)

6. Experimentos ejemplares

Aparatos requeridos:

1 Juego de aparatos: Propagaci3n del sonido en barras

1018551

1 Osciloscopio de USB 2x50 MHz 1017264

2 Cables de AF 1002746

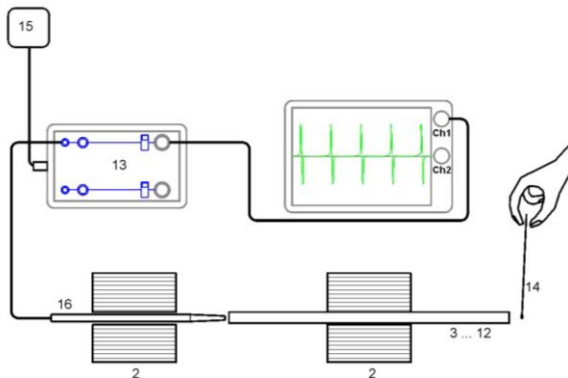


Fig. 1 Montaje experimental

- La barra de prueba y la sonda de micr3fono se colocan en sendas esterillas de posicionamiento (Fig. 1).
- La sonda de micr3fono se conecta en la entrada A de la caja de micr3fono y se posiciona a una distancia de aprox. 1 mm de una de las dos superficies frontales de la barra de prueba.
- Se tienen en cuenta las instrucciones de uso de la caja de micr3fono. Se ajusta la caja de micr3fono en m1xima amplificaci3n y en la modalidad Se1al (Conmutador en la

posici3n superior). Usando el cable AF se conecta la salida de la caja de micr3fono en el canal CH1 del osciloscopio. Ajustes en el osciloscopio: p.ej. Base de tiempos 40 μ s/DIV, desviaci3n vertical: 2 V/DIV DC, Disparo: Fuente CH1, Tipo Flance, Modo Normal, Umbral 1 – 2 V.

Observaci3n:

La selecci3n correcta del umbral de disparo as3 como de la intensidad del golpe son determinantes para una realizaci3n exitosa de los experimentos. En el modo normal se congela el oscilograma cuando la amplitud de la se1al queda por debajo del nivel de disparo. En caso de un umbral de disparo muy bajo la parte inicial de la oscilaci3n se sobrescribe y s3lo se representa la parte decreciente. En caso de un umbral de disparo muy alto y con un golpe muy suave, no se realiza ninguna representaci3n en pantalla.

- Usando la masa de golpear se golpea la barra en la otra superficie frontal opuesta (Fig. 1).

Esta excitaci3n en forma de impulso genera una onda de sonido que se propaga en la barra.

6.1 Propagaci3n del sonido en barras largas

En caso de barras largas, el oscilograma muestra paquetes de oscilaciones cl1ramente separados el uno del otro (Fig. 2).



Fig. 2 Paquetes de oscilaciones en una barra de acero inoxidable de 400 mm de longitud despu3s de una excitaci3n en forma de impulso

6.2 Propagaci3n del sonido en barras cortas

Con barras cortas el oscilograma muestra una oscilaci3n sinusoidal debido a la formaci3n de ondas estacionarias (Fig. 3).

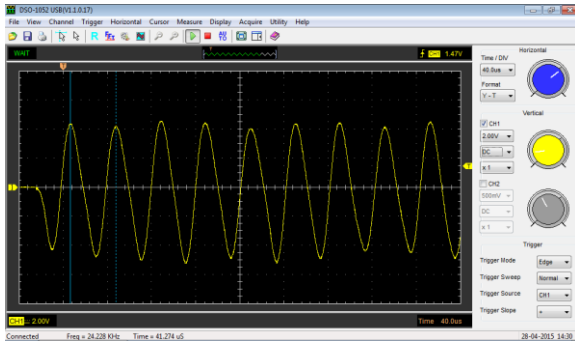


Fig. 3 Oscilación sinusoidal en una barra de acero inoxidable de 100 mm de longitud, después de una excitación en forma de impulso

6.3 Determinación de la velocidad longitudinal del sonido

Barras largas:

- Se lee el intervalo de tiempo T_1 p.ej. entre dos máximos de los paquetes de oscilaciones, utilizando los cursores en el oscilograma.
- Se determina la velocidad del sonido c aplicando T_1 y la longitud L de la barra, p.ej. para la barra de acero inoxidable de 400 mm de longitud (ver. 6.1):

$$c = \frac{2 \cdot L}{T_x} = \frac{0,8\text{m}}{162\mu\text{s}} = 4938 \frac{\text{m}}{\text{s}}$$

Se debe tener en cuenta que la onda de sonido ha recorrido la barra dos veces en el intervalo de tiempo T_1 .

Barras cortas:

- Se lee el intervalo de tiempo T_2 , p.ej. entre dos máximos de la oscilación sinusoidal utilizando los cursores en el oscilograma.
- Se determina la velocidad del sonido c aplicando T_2 y la longitud L de la barra, p.ej. para la barra de acero inoxidable de 100 mm de longitud (ver. 6.2):

$$c = \frac{2 \cdot L}{T_x} = \frac{0,2\text{m}}{41\mu\text{s}} = 4878 \frac{\text{m}}{\text{s}}$$

Se debe tener nuevamente en cuenta que la onda de sonido ha recorrido la barra dos veces en el intervalo de tiempo T_2 .

6.4 Ondas de sonido transversales

Debido a desplazamientos de cizalladura en los sólidos, pueden también aparecer ondas de sonido transversales.

- Se monta el experimento de acuerdo a la Fig. 4. Como barra de prueba se toma la barra de acero inoxidable de 400 mm de longitud. Téngase en cuenta la distancia de 1 mm entre la sonda de micrófono y la barra de prueba. Ajustes en el osciloscopio, p.ej.

Base de tiempos: 20 $\mu\text{s}/\text{DIV}$, Desviación vertical: CH1 2 V/DIV DC, CH2 1 V/DIV DC
Disparo: Fuente CH1, Tipo Flanco, Modo Normal, Umbral 1 – 2 V.

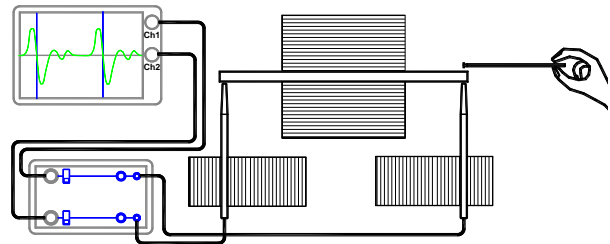


Fig. 4 Montaje experimental para el estudio de ondas transversales en barras

- Se golpea la barra, usando la masa de golpear, como se indica en la Fig. 4.

Observación:

La intensidad del golpe influye sobre la calidad del oscilograma.

Para suprimir resp. amortiguar ondas estacionarias transversales, la barra se puede presionar suavemente con la abierta contra la base.

De acuerdo con la observación del punto 6, el umbral de disparo se adapta a la altura del impulso.

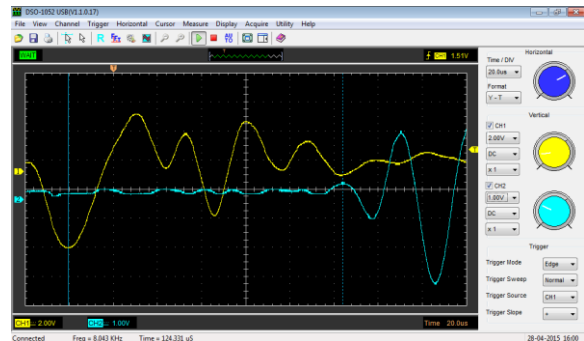


Fig. 5 Oscilograma de una onda transversal en una barra de acero inoxidable de 400 mm de longitud

La Fig. 5 muestra el oscilograma para la excitación de ondas transversales en una barra de acero inoxidable de 400 de longitud. La curva de medida amarilla corresponde a la señal tomada por la sonda de micrófono del lado de la excitación; la curva azul a la señal tomada por la sonda de micrófono en el lado opuesto.

- Se lee el intervalo de tiempo T entre el primer mínimo de la señal de excitación y el primer máximo de la señal incidente usando los cursores del oscilograma.

- Se calcula la velocidad del sonido transversal, p.ej. para la barra de acero inoxidable de 400 mm de longitud (ver arriba). Para ello, aquí se aplica la longitud de barra efectiva, que corresponde a la distancia entre las dos ondas de micrófono (0,39 m en este experimento):

$$c = \frac{L}{T} = \frac{0,39\text{m}}{124\mu\text{s}} = 3145 \frac{\text{m}}{\text{s}}$$

Comparando con la velocidad del sonido con ondas longitudinales (ver. 6.,3) se observa que la velocidad transversal del sonido es claramente menor.

7. Almacenamiento, Limpieza, Desecho

- El juego de aparatos se almacena en un lugar limpio, seco y libre de polvo.
- No se debe usar ningún elemento agresivo ni disolventes para limpiar el juego de aparatos.
- Para limpiarlo se utiliza un trapo suave húmedo.
- El embalaje se desecha en los lugares locales para reciclaje.
- En caso de que el propio juego de aparatos se deba desechar como chatarra, no se debe deponer entre los desechos domésticos normales. Se deben cumplir las prescripciones locales.

