

**Contador de microssegundos (230 V, 50/60 Hz) 1017333**  
**Contador de microssegundos (115 V, 50/60 Hz) 1017334**

## Instruções de uso

01/14 SD/ALF



- 1 Conector de 4 mm "Início"
- 2 Conector de 4 mm "Parada"
- 3 Conector de 4 mm "Massa"
- 4 Tela de 4 caracteres
- 5 Entrada do cabo de alimentação

### 1. Indicações de segurança

O contador de microssegundos cumpre as normas de segurança para aparelhos elétricos de medição, controle, regulagem e de laboratório da DIN EN 61010 parte 1. Ele está previsto para a operação em espaços secos, que estejam preparados para aparelhagem ou instalação elétrica.

Se a operação do aparelho ocorre conforme às instruções de uso, a segurança está então garantida. A segurança, porém, não estará garantida se o aparelho for utilizado de forma errônea ou se for manipulado sem a devida atenção.

Se houver razões para considerar que a operação segura não é mais possível (por exemplo, no caso de danos visíveis), deve-se desligar imediatamente o aparelho.

- Utilizar o aparelho somente em lugares secos.
- Por em operação somente com a fonte de alimentação fornecida.
- Não ultrapassar a tensão de entrada máxima de 10 V para Início e Parada.

### 2. Descrição

O contador de microssegundos é um contador compacto para a medição do tempo no âmbito dos microssegundos. Ele é especialmente adequado para medições em conexão com um tubo de Kundt e a caixa de microfone.

O procedimento de contagem é iniciada pela entrada de Início e parada com a entrada de Parada. A zeragem ocorre automaticamente a cada novo Início. Ambas as entradas reagem a um lado crescente e estão equipadas internamente com resistores *pull-up*.

O contador de microssegundos 1017334 está equipado para trabalhar com uma tensão de rede de 115 V ( $\pm 10\%$ ) 1017333 para 230 V ( $\pm 10\%$ ).

### 3. Fornecimento

- 1 Contador
- 1 Fonte de alimentação
- 1 Instruções para o uso

#### 4. Dados técnicos

##### Entradas

Conexões: por conectores de segurança de 4 mm

Resistor interno

Entrada Início: 2,4 k $\Omega$

Entrada Parada: 5,6 k $\Omega$

Lado de acionamento

De ambas as entradas: lado crescente

Limiar de acionamento

Entrada Início: Low 0...0,5 V, High 1...5 V

Entrada Parada: Low 0...1 V, High 2...5 V

##### Indicação:

Indicação: Tela de LED de 4 caracteres

Faixa de medição: 1...9999  $\mu$ s

Resolução: 1  $\mu$ s

Precisão: precisão de quartzo

##### Dados gerais:

Fornecimento de corrente: Fonte de alimentação de 12 V AC, 500 mA

Dimensões: aprox. 100x75x35 mm<sup>3</sup>

Massa: aprox. 400 g incluída a fonte de alimentação

#### 5. Operação

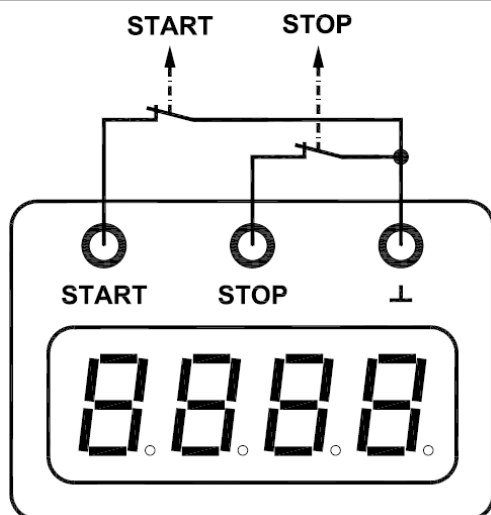


Figura 1 Diagrama elétrico esquematizado das entradas

- Conectar a fonte ao contador de microssegundos.
- Conectar abridores a ambas as entradas. (vide Fig. 1)

A medição se inicia quando a entrada de Início é aberta. (a conexão de massa é interrompida).

A medição para assim que a entrada de Parada é aberta.

A zeragem da indicação ocorre assim que a entrada de Início e de Parada estiverem novamente conectadas à Massa.

#### 6. Exemplo de experimento

##### Determinação da velocidade do som no tubo de Kundt

Adicionalmente necessários:

1 Caixa de microfone (230 V, 50/60 Hz)	1014520
ou	
1 Caixa de microfone (115 V, 50/60 Hz)	1014521
1 Tubo de Kundt E	1017339
1 Caixa de impulso K	1017341
1 Sonda de microfone, longa	1017342
1 Sonda de microfone, curta	4008308
2 Cabos de adaptador BNC / conector de 4 mm	1002748

- Equipar o tubo de Kundt com as sondas de microfone e monta-lo. (vide Fig. 2)
- Conectar a sonda de microfone longa na entrada Canal A da caixa de microfone e a sonda de microfone curta na entrada Canal B.
- Conectar a saída Canal A por meio do cabo de adaptador BNC / 4mm na entrada de Início do contador de microssegundos. (Plugue vermelho de 4 mm no conector verde, plugue preto de 4 mm no conector preto de massa.)
- Conectar a saída do Canal B na entrada de Parada do contador. (Plugue vermelho no conector vermelho, plugue preto lateralmente no primeiro plugue preto).
- Conectar a caixa de impulso no alto-falante.
- Ajustar ambas as saídas para disparo, ajustar a amplificação de ambos canais para a metade.
- Conectar as fontes no contador de microssegundos e na caixa de microfones e ligá-las à rede.
- Causar um impulso de choque com a caixa de impulso e ler o tempo necessário para a propagação do som do microfone longo até o curto no contador.

A partir da distância entre ambos os microfones e o tempo medido, pode ser medida a velocidade do som à temperatura ambiente.

## 7. Armazenagem, limpeza, descarte

- Armazenar o aparelho em local limpo, seco e livre de pó.
- Desconectar o aparelho da fonte de alimentação antes da limpeza.
- Não utilize produtos de limpeza agressivos ou solventes para limpar o aparelho.
- Para a limpeza utilizar um pano suave e úmido.
- A embalagem deve ser eliminada nas dependências locais de reciclagem.

- Em caso que o próprio aparelho deva ser descartado, então este não pertence ao lixo doméstico normal. É necessário cumprir com a regulamentação local para a eliminação de descarte eletrônico.

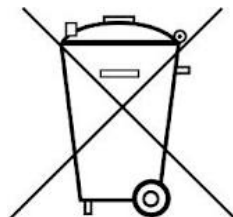


Figura 2. Montagem do experimento com tubo de Kundt

