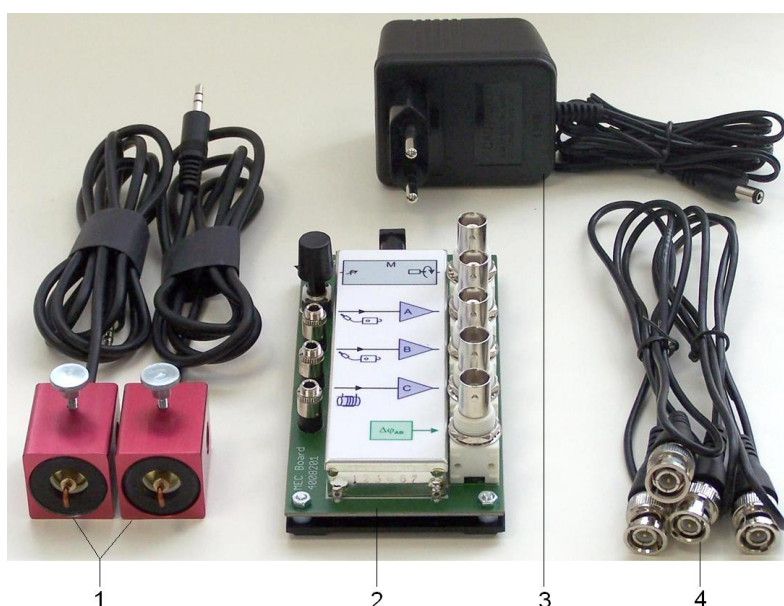


Sensori "Oscillazioni meccaniche" (230 V, 50/60 Hz) 1012850
Sensori "Oscillazioni meccaniche" (115 V, 50/60 Hz) 1012851

Istruzioni per l'uso

10/16 TL/ALF



- 1 Sensori di forza dinamici
- 2 Elettronica di funzionamento MEC
- 3 Alimentatore a spina 230 V (per 1012850)
non raffigurato: Alimentatore a spina 115 V (per 1012851)
- 4 Cavi ad alta frequenza

1. Norme di sicurezza

Il kit Sensori "Oscillazioni meccaniche" risponde alle disposizioni di sicurezza per apparecchi elettrici di misura, di comando, di regolazione e da laboratorio della norma DIN EN 61010 Parte 1 ed è pensato per l'utilizzo in ambienti asciutti, adatti per strumenti elettrici.

Un utilizzo conforme garantisce il funzionamento sicuro della dotazione. La sicurezza non è tuttavia garantita se gli apparecchi non vengono utilizzati in modo appropriato o trattati con cura.

2. Descrizione

Il kit Sensori "Oscillazioni meccaniche" serve per la registrazione e l'analisi di oscillazioni meccaniche con un oscilloscopio. A tale scopo vengono

non utilizzati sensori di forza che rilevano in maniera dinamica le forze nella direzione dell'asse.

Il kit di dotazione 1012850 è progettato per una tensione di rete di 230 V ($\pm 10\%$), il 1012851 per 115 V ($\pm 10\%$).

2.1 Sensore di forza dinamico

I sensori di forza dinamici possono essere fissati alle aste di supporto con diametro di 10 mm oppure sulla traversa SW del Stativo "Oscillazioni meccaniche" (1012849). Il loro funzionamento è basato sul principio piezoelettrico.

Una pressione esercitata sul gancio genera sul cristallo piezoelettrico una carica proporzionale, entro i limiti, alla pressione. A causa delle resistenze di contatto finali nel materiale piezoelettrico e del convertitore di impedenza nell'elettronica di funzionamento si ottiene la caratteristica dinamica.

Montaggio dei sensori di forza dinamici

Il montaggio dei sensori è stato ottimizzato per il Stativo "Oscillazioni meccaniche" (1012849) (vedere istruzioni per l'uso del pendolo sottoindicato).

È inoltre possibile fissare i sensori con una vite a testa zigrinata a lamiera o aste con diametro di 10 mm.

Attenzione! Non sovraccaricare meccanicamente i sensori di forza dinamici!

- Evitare di caricare il gancio di forza con oltre 5 N in direzione assiale e con oltre 1 N in direzione trasversale.
- Prestare attenzione alle forze massime consentite in particolare durante il montaggio e l'aggancio di molle od occhielli al gancio di forza.

2.2 Elettronica di funzionamento MEC

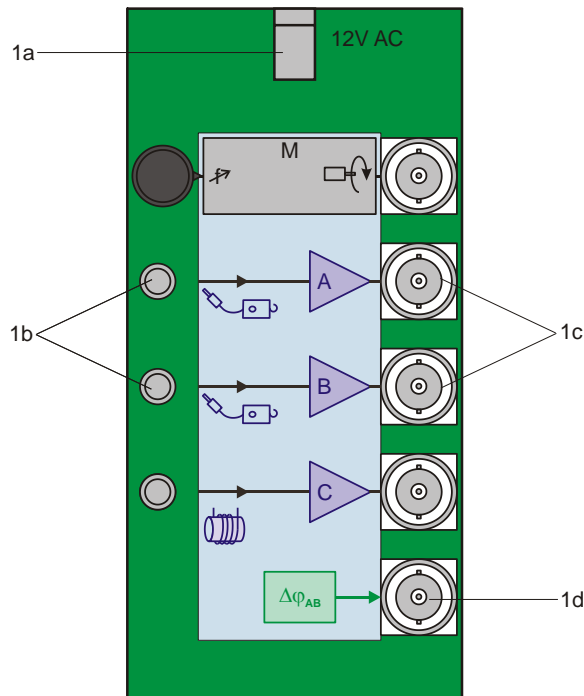


Fig. 1 Elettronica di funzionamento MEC

- 1a Attacco per alimentatore a spina
- 1b Ingressi A e B per sensore di forza dinamico
- 1c Uscite A e B per sensore di forza dinamico
- 1d Uscita $\Delta\varphi_{AB}$ per rilevatore di fase

Canali di amplificazione

Insieme ai sensori di forza dinamici vengono utilizzati anche i canali di amplificazione A e B dell'elettronica di funzionamento MEC, nei quali i segnali di entrambi i sensori vengono preparati alla rappresentazione con un oscilloscopio o altri strumenti di visualizzazione ed eseguiti ad alto

valore ohmico. Viene inoltre valutata la posizione di fase dei due segnali e indicata sotto forma di segnale di tensione continua. Ulteriori ingressi e uscite non hanno alcuna funzione.

Rilevatore di fase:

Un rilevatore di fase confronta gli andamenti temporali dei segnali A e B. In funzione della differenza di fase $\Delta\varphi_{AB}$ tra A e B l'uscita $\Delta\varphi_{AB}$ fornisce un valore di tensione continua compreso tra -8 V ($\Delta\varphi = 0^\circ$) e +8 V ($\Delta\varphi = 180^\circ$).

3. Fornitura

- 2 Sensori di forza dinamici
- 2 Cavi ad alta frequenza
- 1 Elettronica di funzionamento MEC
- 1 Alimentatore a spina 12 V CA

4. Dati tecnici

Sensore di forza dinamico

- Forza massima
 - in direzione assiale: 5 N
 - in direzione radiale: 1 N
- Frequenza limite inferiore: 0,2 Hz
- Collegamento: jack da 3,5 mm
- Lunghezza del cavo: 0,8 m
- Dimensioni: ca. 52 x 37 x 26 mm³
- Peso: ca. 80 g

Elettronica di funzionamento

- Alimentazione: mediante alimentatore a spina
- Prese di ingresso: jack da 3,5 mm
- Prese di uscita: BNC
- Amplificatori A, B: uscita ± 8 V, $R_i = 100$ M Ω , $R_a = 1$ k Ω
- Rilevatore di fase XOR: uscita ± 8 V, $R_a = 1$ k Ω
- Dimensioni: ca. 65 x 100 x 40 mm³

Alimentatore a spina per 1012850

- Lato primario: 230 V, 50/60 Hz
- Lato secondario: 12 V CA, 700 mA

Alimentatore a spina per 1012851

- Lato primario: 115 V, 50/60 Hz
- Lato secondario: 12 V CA, 500 mA

- Azionare l'elettronica di funzionamento soltanto con l'alimentatore a spina 12 V CA in dotazione.

5. Esperimenti

Per l'esecuzione di esperimenti sulle oscillazioni meccaniche si consigliano le dotazioni seguenti. Mediante l'utilizzo di un oscilloscopio USB è possibile analizzare e valutare le oscillazioni sul PC con il software dell'oscilloscopio.

In alternativa, si può utilizzare un oscilloscopio qualsiasi.

5.1 Pendolo di Wilberforce

1 Set supplementare "Pendolo di Wilberforce"	1012844
1 Stativo "Oscillazioni meccaniche"	1012849
1 Sensori "Oscillazioni meccaniche" @230V	1012850
oppure @115V	1012851
1 Oscilloscopio USB 2x 50 MHz	1017264
1 PC, sistema operativo Win XP, Vista, Win 7	
oppure	
1 oscilloscopio analogico 2x 30 MHz	1002727

5.2 Pendolo fisico

1 Set supplementare "Pendolo fisico"	1012853
1 Stativo "Oscillazioni meccaniche"	1012849
1 Sensori "Oscillazioni meccaniche" @230V	1012850
oppure @115V	1012851
1 Oscilloscopio USB 2x 50 MHz	1017264
1 PC, sistema operativo Win XP, Vista, Win 7	
oppure	
1 oscilloscopio analogico 2x 30 MHz	1002727

5.3 Pendolo a molla

1 Set supplementare "Pendolo a filo"	1012854
1 Stativo "Oscillazioni meccaniche"	1012849
1 Sensori "Oscillazioni meccaniche" @230V	1012850
oppure @115V	1012851
1 Oscilloscopio USB 2x 50 MHz	1017264
1 PC, sistema operativo Win XP, Vista, Win 7	
oppure	
1 oscilloscopio analogico 2x 30 MHz	1002727

6. Smaltimento

- Smaltire l'imballo presso i centri di raccolta e riciclaggio locali.
- Non gettare l'apparecchio nei rifiuti domestici. Gli utenti privati possono smaltire l'apparecchio come disposto dal locale gestore dello smaltimento dei rifiuti urbani.
- Rispettare le disposizioni vigenti per lo smaltimento delle apparecchiature elettriche.

