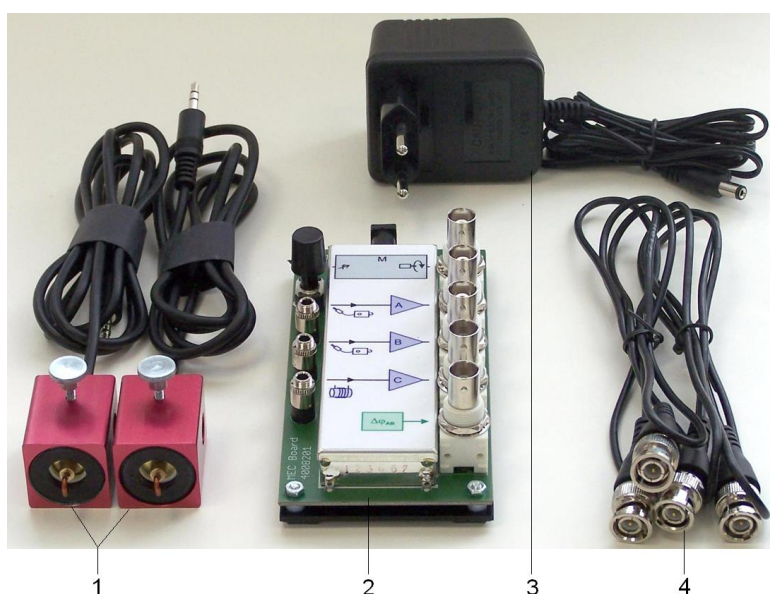


Capteurs « Oscillations mécaniques » (230 V, 50/60 Hz) 1012850
Capteurs « Oscillations mécaniques » (115 V, 50/60 Hz) 1012851

Manuel d'utilisation

10/16 TL/ALF



- 1 Capteurs de force dynamiques
- 2 Système électronique MEC
- 3 Bloc d'alimentation secteur 230 V (pour 1012850)
non représenté : bloc d'alimentation secteur 115 V (pour 1012851)
- 4 Câble HF

1. Consignes de sécurité

Le kit Capteurs « Oscillations mécaniques » est conforme aux dispositifs de sécurité pour les appareils électriques de mesure, de commande, de régulation et de laboratoire au sens de la norme EN 61010, partie 1. Il est prévu pour une utilisation dans des locaux secs et appropriés pour appareils électriques.

L'utilisation en toute sécurité de l'équipement est garantie dans le respect de son utilisation conforme. La sécurité n'est plus garantie si les appareils sont manipulés de manière non conforme ou sans soin.

2. Description

Le kit Capteurs « Oscillations mécaniques » sert à enregistrer et analyser les oscillations mécaniques à l'aide d'un oscilloscope. Pour ce faire,

on utilise des capteurs de force qui détectent de manière dynamique les forces dans le sens axial.

Le kit d'équipement réf. 1012850 est conçu pour une tension d'alimentation de 230 V ($\pm 10\%$), tandis que la réf. 1012851 est pour une tension de 115 V ($\pm 10\%$).

2.1 Capteur de force dynamique

Les capteurs de force dynamiques peuvent être fixés sur des tiges de statif de 10 mm de diamètre ou sur la traverse SW du kit Matériel de support « Oscillations mécaniques » (1012849). Ils fonctionnent selon le principe piézoélectrique.

Une force au niveau du crochet génère au niveau du cristal piézoélectrique une charge proportionnelle à la force, dans les limites. La caractéristique dynamique découle des résistances de contact terminales dans le matériau piézoélectrique et dans le convertisseur d'impédance du système électronique.

Montage des capteurs de force dynamiques

Le montage des capteurs est optimisé pour le kit Matériel de support « Oscillations mécaniques » (1012849) (voir les instructions des pendules cités plus bas).

En outre, les capteurs peuvent être fixés à des tôles ou des tiges de 10 mm de diamètre à l'aide de vis moletée.

Attention ! Les capteurs de force dynamiques ne doivent pas être soumis à des surcharges mécaniques.

- Ne pas soumettre le crochet à une force supérieure à 5 N dans le sens axial ni à une force supérieure à 1 N dans le sens transversal.
- Veiller au respect des forces maximales admissibles en particulier lors du montage et lors de l'accrochage de boucles ou de ressorts au crochet de force.

2.2 Système électronique MEC

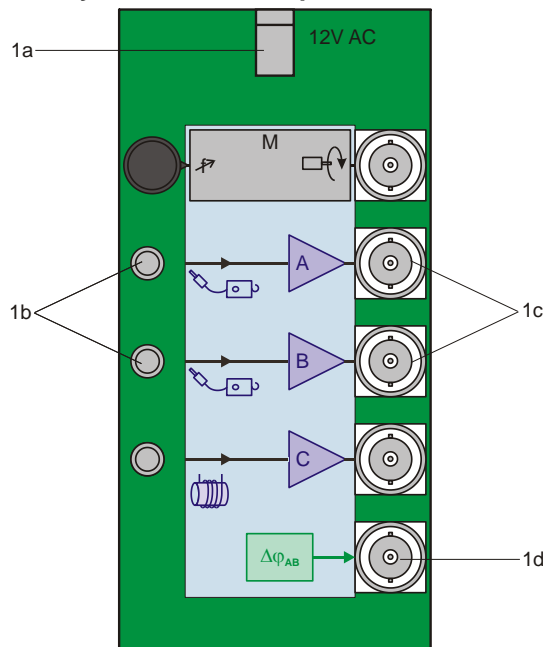


Fig. 1 Système électronique MEC

- 1a Raccordement pour le bloc d'alimentation secteur
 1b Entrées A et B pour capteurs de force dynamiques
 1c Sorties A et B pour capteurs de force dynamiques
 1d Sortie $\Delta\phi_{AB}$ pour détecteur de phase

Canaux de l'amplificateur

En coopération avec les capteurs de force dynamiques, les canaux d'amplificateur A et B du système électronique MEC sont utilisés. Les signaux des deux capteurs de force y sont traités pour être affichés par un oscilloscope ou autres appareils d'affichage, et sont envoyés à forte impédance. En outre, la position de la phase entre les deux signaux est évaluée et envoyée comme signal de tension continue. Les

autres entrées et sorties ne sont pas utilisées pour cette application.

Détecteur de phase

Un détecteur de phase compare les courbes temporelles des signaux A et B. En fonction de la différence de phase $\Delta\phi_{AB}$ entre A et B, la sortie $\Delta\phi_{AB}$ fournit des valeurs de tension continue entre -8 V ($\Delta\phi = 0^\circ$) et +8 V ($\Delta\phi = 180^\circ$).

3. Fournitures

- 2 capteurs de force dynamiques
- 2 câbles HF
- 1 système électronique MEC
- 1 bloc d'alimentation secteur 12 V CA

4. Caractéristiques techniques

Capteur de force dynamique

- Force maximale
 - dans le sens axial : 5 N
 - dans le sens radial : 1 N
- Limite de fréquence inférieure : 0,2 Hz
- Branchement : fiche jack 3,5 mm
- Longueur du câble : 0,8 m
- Dimensions : env. 52 x 37 x 26 mm³
- Masse : env. 80 g

Système électronique

- Alimentation électrique : via le bloc d'alimentation secteur
- Prises d'entrée : prises jack 3,5 mm
- Prises de sortie : BNC
- Amplificateur A, B : sortie ± 8 V, $R_i = 100 \text{ M}\Omega$, $R_a = 1 \text{ k}\Omega$
- Détecteur de phase XOR : sortie ± 8 V, $R_a = 1 \text{ k}\Omega$

- Dimensions : env. 65 x 100 x 40 mm³

Bloc d'alimentation secteur pour 1012850

- Côté primaire : 230 V, 50/60 Hz
- Côté secondaire : 12 V CA; 700 mA

Bloc d'alimentation secteur pour 1012851

- Côté primaire : 115 V, 50/60 Hz
- Côté secondaire : 12 V CA; 500 mA

- Ne faire fonctionner le système électronique MEC qu'avec le bloc d'alimentation secteur 12 V CA fourni.

5. Expériences

Pour effectuer des expériences sur les oscillations mécaniques, l'équipement suivant est recommandé. L'utilisation d'un oscilloscope USB permet d'analyser et d'évaluer les oscillations par un logiciel pour oscilloscope sur un ordinateur.

Il est également possible d'utiliser tout autre type d'oscilloscope.

5.1 Pendule de Wilberforce

1 complément « Pendule de Wilberforce »	1012844
1 matériel de support « Oscillations mécaniques »	1012849
1 capteurs « Oscillations mécaniques » @230 V	1012850
ou @115 V	1012851
1 oscilloscope USB 2x 50 MHz	1017264
1 PC, système d'exploitation Win XP, Vista, Win 7 ou	
1 oscilloscope analogique 2x 30 MHz	1002727

5.2 Pendule physique

1 complément « Pendule physique »	1012853
1 matériel de support « Oscillations mécaniques »	1012849
1 capteurs « Oscillations mécaniques » @230 V	1012850
ou @115 V	1012851
1 oscilloscope USB 2x 50 MHz	1017264
1 PC, système d'exploitation Win XP, Vista, Win 7 ou	
1 oscilloscope analogique 2x 30 MHz	1002727

5.3 Pendule simple

1 complément « Pendule simple »	1012854
1 matériel de support « Oscillations mécaniques »	1012849
1 capteurs « Oscillations mécaniques » @230 V	1012850
ou @115 V	1012851
1 oscilloscope USB 2x 50 MHz	1017264
1 PC, système d'exploitation Win XP, Vista, Win 7 ou	
1 oscilloscope analogique 2x 30 MHz	1002727

6. Mise au rebut

- L'emballage doit être déposé aux centres de recyclage locaux.
- Si l'appareil doit être jeté, ne pas le jeter dans les ordures ménagères. Dans le cadre d'une utilisation privée il est conseillé de déposer le produit dans la déchetterie communale la plus proche.
- Respectez les consignes obligatoires relatives au traitement des déchets électriques.

