

## Conjunto para microondas

1009950 (10,5 GHz, 115 V, 50/60 Hz)  
1009951 ( 9,4 GHz, 230 V, 50/60 Hz)

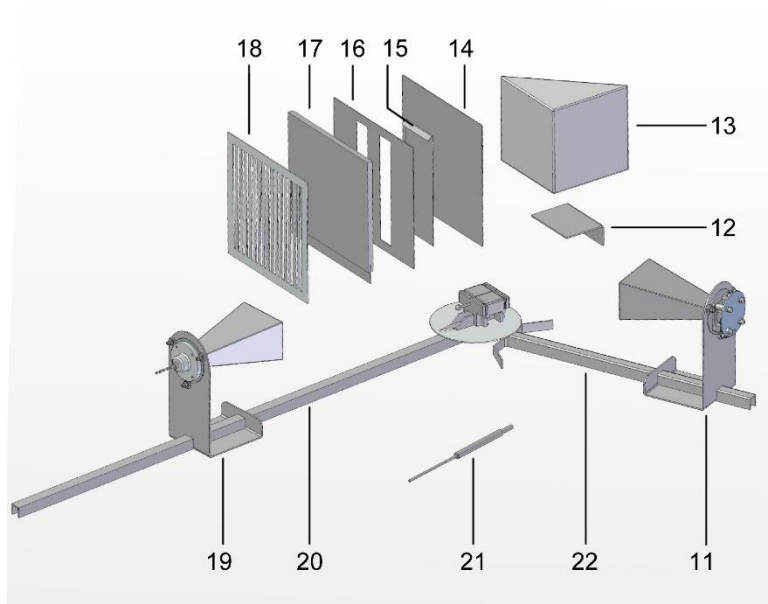
### Instruções de operação

09/17 ERL/ALF



#### Aparelho operacional

- 1 Conexão receptor
- 2 Saída do amplificador
- 3 Saída do amplificador (massa)
- 4 Conexão para emissor
- 5 Entrada de modulação (Massa)
- 6 Entrada de modulação
- 7 Comutador seletor para modulação (intern/off/extern [interno, desligado, externo]),
- 8 Comutador para alto-falante interno
- 9 Regulador para amplificação de sinal do receptor
- 10 Tomada para fonte de alimentação de 12 V AC (parte traseira da armação)



#### Acessórios

- 11 Emissor com antena cônica
- 12 Placa de montagem para prisma
- 13 Prisma de parafina
- 14 Placa do refletor
- 15 Placa de tampa para fenda dupla
- 16 Placa com fenda dupla
- 17 Placa de absorção
- 18 Grade de polarização
- 19 Receptor com antena cônica
- 20 Banco de microondas
- 21 Sonda de microondas
- 22 Banco articulado de microondas com suporte para placas

## 1. Indicações de segurança

Campos de AF podem penetrar o tecido biológico e aquecê-lo. O emissor de microondas incluído no fornecimento é de um desempenho tão reduzido que não há perigo em caso de operação apropriada do aparelho.

Em caso de utilização adequada do aparelho, a operação segura do mesmo está garantida. A segurança não está garantida caso ocorra uma utilização indevida ou que a operação não seja cuidadosa.

- Antes de iniciar a operação, deve-se verificar a integridade da armação e das conexões à rede elétrica.
- Caso não se possa mais garantir uma operação segura do aparelho, (por exemplo, em caso de danos visíveis), deve-se retirar imediatamente o aparelho de circulação.
- A conexão do emissor só é permitida com um aparelho operacional 3B-ELWE.
- Em escolas e institutos de formação, a operação do aparelho deve ser monitorada por pessoal instruído para tal.
- Deve-se evitar olhar diretamente para o cone da antena do emissor assim como para o feixe de raios refletidos.
- Só permitir a abertura do aparelho por um técnico especializado.

## 2. Descrição

Com o conjunto de aparelhos podem ser produzidas e recebidas microondas.

Com os componentes e aparelhos recebidos é possível a realização de numerosas experiências, que permitem resultados tanto qualitativos quanto quantitativos.

O feixe de ondas eletromagnéticas fortemente convergidas e limitadas com precisão, emitido pelo emissor na faixa dos cm pode ser recebido por uma antena cônica (19) ou uma sonda (21). A modulação do sinal do receptor pode ser feito audível através do alto-falante interno, no qual a intensidade do sinal acústico aumenta ou diminui com a potência do sinal recebido.

O aparelho de microondas é alimentado sobre uma fonte de alimentação de.

O aparelho de microondas 10,5 GHz (1009950) está equipado para trabalhar com uma tensão de rede de 115 V ( $\pm 10\%$ ) e o aparelho de microondas 9,4 GHz (1009951) para 230 V ( $\pm 10\%$ ).

## 3. Fornecimento

- 1 aparelho operacional
- 1 emissor com antena cônica
- 1 receptor com antena cônica
- 1 sonda de microondas
- 1 banco de microondas, 800 mm
- 1 banco articulado de microondas, 400 mm com suporte para placas
- 1 Placa do refletor 180 x 180 mm<sup>2</sup>
- 1 grade de polarização, 180 x 180 mm<sup>2</sup>
- 1 placa de absorção de tecido de fibras, 180 x 180 mm<sup>2</sup>
- 1 prisma de parafina
- 1 Placa de montagem para prisma
- 1 placa com fenda dupla
- 1 placa de tampa para fenda dupla
- 1 manual de instruções

## 4. Dados técnicos

### Emissor com antena cônica:

Frequência do oscilador:	9,4 GHz (1009951) 10,5 GHz (1009950)
Potência de emissão:	10 mW - 25 mW
Tipo de modulação:	AM
Sinal de modulação:	através do comutador seletor Interno /desligado /externo
Modulação interna:	aprox. 3kHz aprox. 80% AM
Modulação externa:	100 Hz bis 20 kHz máx. 1 V
Sinal acústico:	interno (variável)
Tensão de saída:	máx. 10 V
Receptor com antena cônica:	díodo de silício com ressonador
Sonda de microonda:	díodo de silício com ressonador
Tensão de alimentação:	12 V AC através de Fonte de alimentação
Dimensões do aparelho operacional:	170 x 200 x 75 mm <sup>3</sup>

## 5. Utilização

### 5.1 Montagem do sistema de trilhos (ajuste básico)

- Inserir o parafuso central debaixo do disco de escala angular na perfuração do trilho longo.

A posição de partida é com o sistema de trilhos estirado (a seta no trilho longo indica para o "0" da escala angular).

- Colocar o pé articulado no ponto zero da escala empurrando a ponta do indicador.

A ponta do indicador aponta em direção ao prumo do suporte de placas e permite assim a leitura direta ou o ajuste do ângulo de incidência (leitura da escala de cifras exterior).

### 5.2 Montagem do sistema

- Conectar com a rede.
- Conectar o receptor com a antena cônica ou com a sonda de receptor no conector para o receptor (1).
- Conectar o emissor com a antena cônica no conector para o emissor (4).
- Colocar o volume de som com o regulador para a potência de sinal (9) sobre a posição do médio.
- Ligar o alto-falante com o comutador (8).
- Ligar o modulador com o comutador (7) em "INT".

O sinal de microondas refletido será modulado em forma de retângulo, a frequência de modulação pode ser feita audível através do alto-falante embutido.

Nas tomadas (2) e (3) o sinal amplificado do receptor pode ser captado como tensão contínua (após desligada a modulação), como tensão de retângulo (com modulação interna) ou como sinal NF (através de modulação externa). A modulação é desativada com o posicionamento médio do comutador (7). No par de tomadas (3)(4) encontra-se uma tensão contínua proporcional ao prumo e da amplificação, que pode ser exibida, por exemplo, através de um instrumento indicador (p. e. Multímetro analógico AM50 1003073).

Se for selecionado o posicionamento "EXT" com o comutador (7), podem-se reproduzir sinais NF (por exemplo, de um reproduzidor MP3) acoplado sobre as tomadas (5) e (6) e o alto-falante do aparelho base. (necessário adaptador P2 sobre tomada de 4-mm).

A transmissão de informações resulta com isto através do sinal de microondas entre o emissor e o receptor.

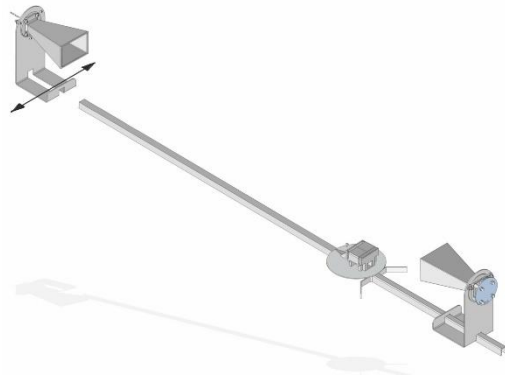
## 6. Exemplos de experiências

### 6.1 Propagação retilínea das microondas

- Colocar o emissor (9) e o receptor (17) um em frente do outro.
- Mover o receptor fora do trilho perpendicularmente a esta.

A recepção é máxima quando as aberturas estão diretamente frente a frente.

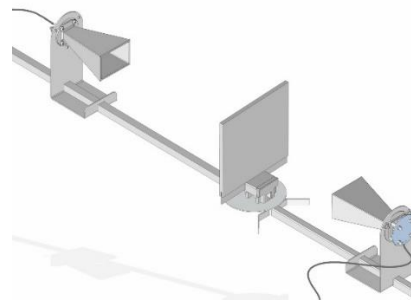
Conclusão: as microondas se propagam de forma retilínea (em meio homogêneo e também no vácuo).



### 6.2 Poder de penetração

- Fixar a placa de absorção (15) (isolante elétrico) no suporte de placa entre o emissor e o receptor.
- Ajustar a amplificação (7) na faixa média.

Conclusão: as microondas atravessam isolantes, devido que o sinal de recepção é comprobatório.



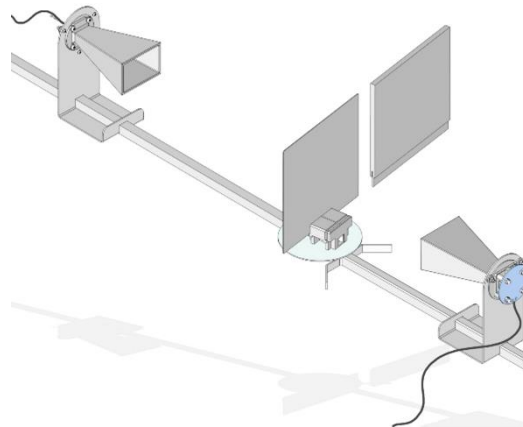
### 6.3 Reflexão e absorção

- Fixar a placa do refletor (12) entre o emissor e o receptor (condutor elétrico).
- Ajustar a amplificação num nível baixo.

Conclusão: condutores elétricos refletem as microondas (Placa de metal), devido que nenhum sinal de recepção é comprobatório.

- Engatar a placa de absorção com os dois lados umedecidos.

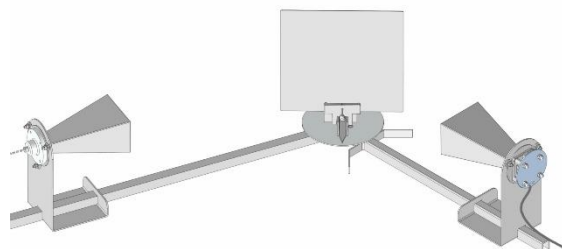
Conclusão: em caso de penetração de materiais de pouca condutibilidade, as microondas são reduzidas, ou seja, parcialmente absorvidas.



### 6.4 Reflexão

- Efetuar ajustes básicos (5.1).
- Ajustar a placa do refletor em ângulo de aprox. 30°, 40°, 50°, 60° por meio do trilho indicador; O indicador indica em direção do prumo de incidência.
- Alterar o ângulo do trilho longo até atingir a recepção máxima.
- Efetuar a medição do ângulo afastando do prumo (seta).

Conclusão: as microondas são refletidas por condutores elétricos. A lei da reflexão é comprovada.



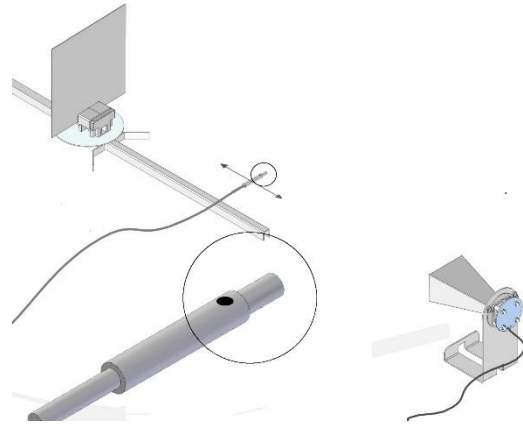
### 6.5 Ondas paradas, determinação do comprimento de onda

- Colocar o emissor e placa do refletor frente a frente, aprox. 50 cm distantes um do outro (Ângulo de incidência  $0^\circ$ ).

A onda emitida e a refletida se sobrepõem em uma onda parada.

- Com a sonda de microondas (21) (A marcação da ponta da sonda indica para cima) determinar a distância  $a$  de duas mínimas vizinhas (nó) ou máximas (barrigas) (corresponde a meio comprimento de onda).
- Averiguar a frequência  $f = c/\lambda$  do comprimento de ondas  $\lambda$ .

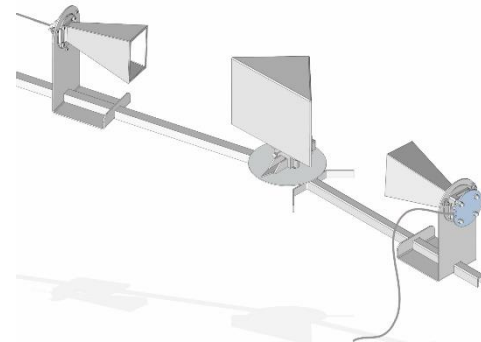
Resultado:  $a = \frac{\lambda}{2} \approx 1,6 \text{ cm}$ ,  $f \approx 9,4 \text{ GHz}$



### 6.6 Difração

- Efetuar os ajustes básicos (5.1).
- Inserir a placa de montagem para o prisma (10) no lado afastado da seta.
- Colocar o prisma (11) sobre a placa de montagem e alinhar.
- Girar axialmente o trilho longo até atingir a recepção máxima.

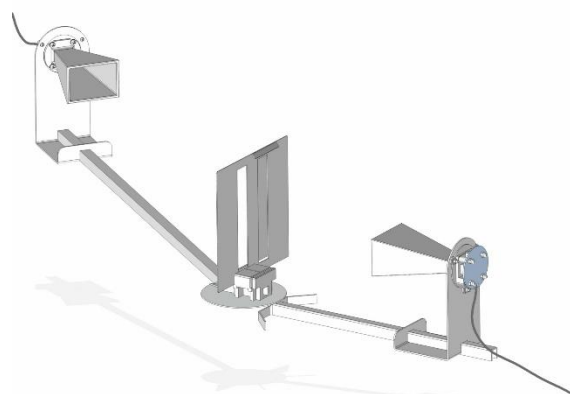
Conclusão: as microondas atravessam a parafina. Na passagem da onda do ar ambiente para a parafina e da parafina para o ar ambiente a sua velocidade de propagação se altera e assim também a sua direção de propagação (difração).



### 6.7 Princípio de Huygens

- Colocar o emissor (11) aprox. 20 cm distante do suporte de placa e o receptor (19) numa distância de aprox. 80 cm do suporte de placa sobre o trilho.
- Por meio do trilho sobre a órbita mover o emissor tanto para fora do feixe de ondas até o sinal esteja nitidamente enfraquecido.
- Inserir a fenda única no suporte de placas e fixar levemente (alinhar o centro da fenda centralmente sobre o suporte de placa).

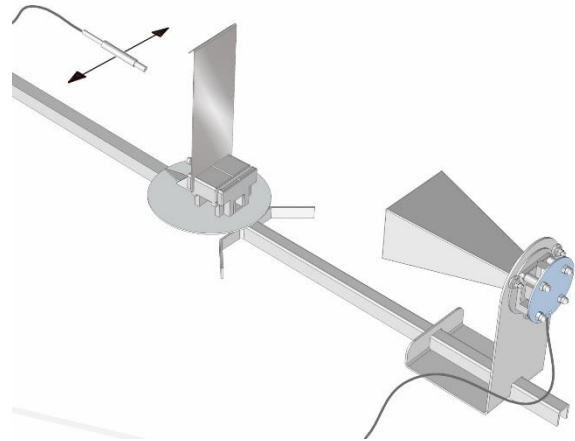
Conclusão: a microonda é difratada na fenda, e é outra vez comprovável como onda elementar após da fenda (aumento audível do volume de som do sinal de modulação).



### 6.8 Refração

- Atrelar a placa de cobertura (13) no suporte de placa do banco articulado.
- Alinhar o emissor aprox. 20 cm diante d placa de metal.
- Mover a sonda (19) horizontalmente por detrás da placa.

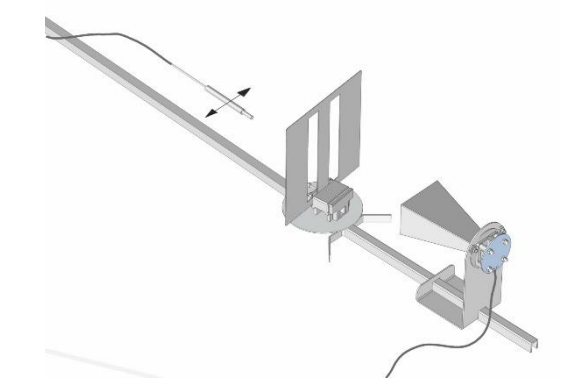
Conclusão: A sonda se encontra na área de recepção resguardada. A difração permite a comprovação do sinal de recepção na área resguardada.



### 6.9 Interferência

- Atrelar a placa com diafragma duplo (14) no suporte de placa centralmente no banco articulado.
- Posicionar o emissor aprox. 12 cm diante da placa.
- Mover a sonda do receptor numa distancia aprox. 6 cm por detrás do diafragma duplo paralelamente a este.

Conclusão: sendo que o número de máximas atingidas supera o número de fendas, a interferência está demonstrada.



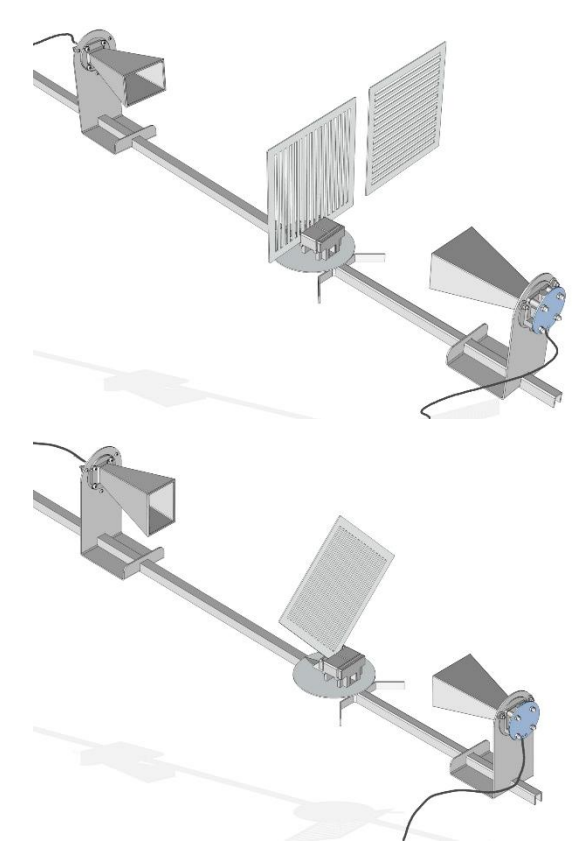
### 6.10 Polarização

- Fixar a grade de polarização (16) no suporte de placa.
- Verificar a possibilidade de recepção em posição horizontal da grade de polarização.
- Verificar a possibilidade de recepção em posição vertical da grade de polarização.

Conclusão: sendo que já foi comprovada uma recepção e ao girar 90° nenhum sinal atinge o receptor, então fica demonstrado que a antena cônica produz um campo alternado, que só oscila numa direção, que está portanto polarizado.

Com a experiência é proporcionada a demonstração da existência de uma onda transversal. Caso o emissor e o receptor sejam posicionados frente a frente horizontal e verticalmente, então a recepção é possível.

Caso a grade de polarização seja levada para o percurso do feixe e a superfície apresentada seja girada em 45°, então recebe-se um enfraquecido sinal. O plano de polarização é girado.



### 11 Transmissões de informações

- Colocar o emissor e o receptor um em frente do outro.
- Mover o receptor fora do trilho perpendicularmente a este.
- A recepção é máxima quando as aberturas estão imediatamente frente a frente.

Por médio da modulação interna (sinal de 3 kHz) ou da modulação externa (por exemplo, o sinal de som de um reproduutor MP3) pode ser transmitidas informações.

