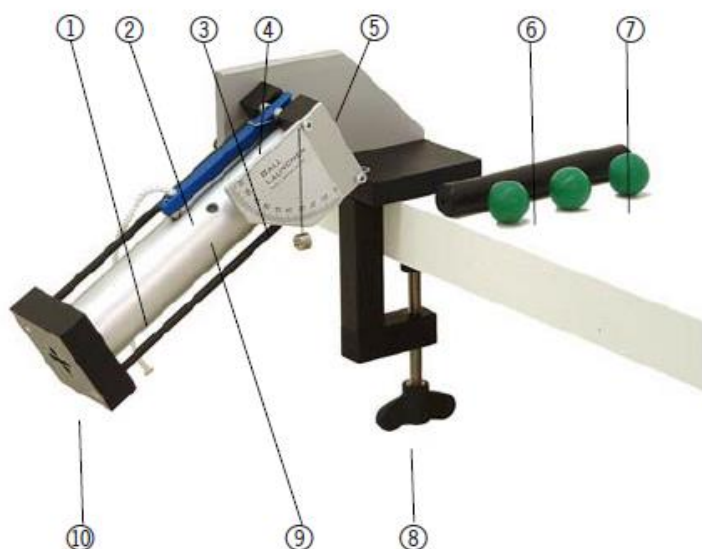


1002654 Equipo de lanzamiento 1002655 Soporte para equipo de lanzamiento

Instrucciones de uso

12/15 MH



- 1 Cuello con mecánica de lanzamiento interior
- 2 Gatillo con cordón
- 3 Escala angular
- 4 Boca
- I 5 Soporte para el equipo de lanzamiento 1002655
- 6 Barra de carga
- 7 3 bolas de plástico
- 8 Tornillo de ajuste
- 9 3 agujeros de observación
- 10 Cubierta posterior
- B 11 Tornillos moleteados M8x20, con arandela de plástico, para fijación del equipo de lanzamiento al soporte (no visible)

Fig.1: Componentes

1. Aviso de seguridad

- Para comprobar si una bola se encuentra dentro del equipo de lanzamiento y el muelle está tensado, se deben emplear únicamente los agujeros de observación (9). Se prohíbe mirar de frente en la boca de disparo (4). ¡Peligro de heridas!
- ¡Jamás se debe apuntar a personas!
- Durante los experimentos, se debe llevar gafas de protección.
- El equipo de lanzamiento se debe almacenar con el muelle no tensado y sin bola en el interior del cuello.
- Para obtener una idea de la energía de lanzamiento, se puede mantener una mano muy cerca de la boca de disparo para realizar un lanzamiento. La energía es relativamente pequeña (si se lanza manualmente una bola de plástico a una distancia de 5 m tampoco pasaría normalmente nada).

2. Descripción, datos técnicos

El equipo de lanzamiento sirve para la determinación experimental de la parábola de lanzamiento descrita tras lanzamientos horizontales u oblicuos. Se pueden ajustar ángulos entre 0° y 90° . Además, por medio de la variación de la tensión del muelle, se pueden alcanzar 3 diferentes velocidades de lanzamiento que conllevan a disparos de aprox. 1,1 m, 2,3 m y 4,5 m, con ángulos de 45° . Gracias a puntos de enclave claros, dispuestos para la tensión del muelle, la reproducibilidad es muy elevada. La desviación estándar de los valores medidos de distancia de lanzamiento, con un ángulo de 45° , se encuentra por debajo de 1%. Dado que la fijación del equipo se realiza de manera que el eje de giro del ajuste angular pase por el centro de la bola durante el lanzamiento, la altura de lanzamiento es independiente del ángulo.

3. Servicio y mantenimiento

- Este equipo se puede montar en el soporte 1002655 ó en el péndulo balístico 1002656. Aquí sólo se describe el soporte puesto que para el péndulo balístico se dispone de un manual de instrucciones propio.
- El soporte 1002655 se atornilla, por medio de la abrazadera de mesa, a una superficie de trabajo estable. A continuación, como se muestra en la Fig. 1, el equipo de lanzamiento se fija al soporte, para lo cual el ángulo de lanzamiento se puede ajustar con ayuda de la escala (3).
- Cuando se carga una bola, el muelle debe encontrarse siempre libre de tensión: la bola se suelta en la parte interior del cilindro de plástico. A continuación, se empuja la bola hacia dentro del cuello, con la barra de carga, hasta que se alcance la tensión de muelle deseada. La barra de carga no se debe retirar muy rápidamente, puesto que de otra manera, la absorción producida podría arrastrar consigo la bola. Un control de la posición de la bola sólo se debe realizar por medio de los agujeros laterales de observación. ¡Jamás se debe mirar dentro del cuello!
- Antes de realizar el disparo, se debe asegurar que ninguna persona se encuentre en la trayectoria de lanzamiento. Para el disparo, se tira brevemente de la cuerda del gatillo, lo cual se debe realizar aproximadamente en dirección vertical, con relación a la palanca.
- El equipo de lanzamiento no necesita mantenimiento, y no se lo debe lubricar ni permitir que se ensucie. La parte exterior de la escala, dado el caso, se puede limpiar con acetona, etanol (alcohol) o gasolina de lavado. Se debe evitar que se sumerja en agua, puesto que el muelle podría oxidarse.
- La escala angular se puede calibrar, por ejemplo, después de desmontar el equipo de lanzamiento. Para ello se coloca el equipo de lanzamiento en posición vertical (90°) y se observa si una bola lanzada en dirección vertical vuelve a caer en la boca de disparo (para evitar que la bola se dañe al golpear contra los filos, se la debe atrapar con la mano colocada muy cerca de la boca de disparo). Si la bola no cae correctamente, se corrige el ángulo de disparo y se inicia un nuevo intento. Una vez que, de esta manera, se haya encontrado la exacta posición vertical, se sueltan levemente los tornillos de fijación de la escala, y ésta se gira hasta llegar a la indica-

ción de 90° , para volverla a atornillar fijamente.

- El almacenamiento del equipo de lanzamiento se debe realizar con el muelle libre de tensión y únicamente con los tornillos moleteados sueltos (11).

4. Ejecución del experimento y evaluación

4.1 Montaje experimental

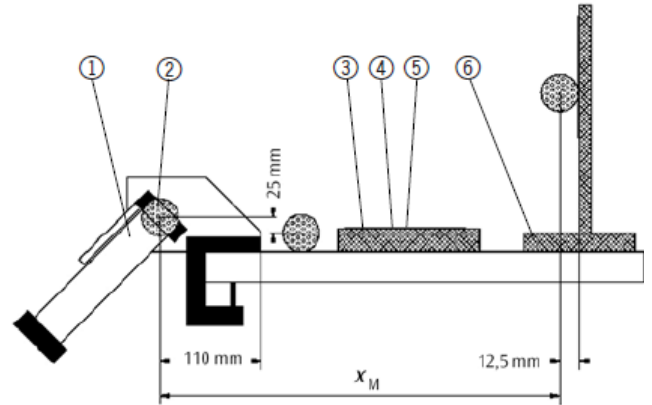


Fig. 2: Montaje experimental, leyenda: (1) equipo de lanzamiento, (2) posición de disparo de la bola, (3) libro o tabla, etc. 25 mm de alto, (4) papel, (5) papel carbón, (6) p. ej. soporte de tablero con tablero blanco de pared

- En la Fig. 2 se representa esquemáticamente un posible montaje experimental (la imagen no corresponde a valores de escala) Si la bola aterriza directamente sobre la placa de trabajo, se debe tomar en cuenta una altura de disparo de $y_0 = 2,5$ cm.
- Durante un lanzamiento contra una pared vertical se debe restar de la distancia horizontal "punto de disparo hasta la pared" el radio de la bola (1,25 cm) para, de esta manera, obtener el valor de medida de distancia x_M . El valor de medida de altura y_M se obtiene de la distancia que va del "punto de impacto en la pared hasta la placa de mesa" menos 3,75 cm.

4.2 Realización del experimento

- Durante los experimentos, es estrictamente necesario anotar el número de experimento, la tensión del muelle (1, 2 ó 3), el ángulo de disparo así como los valores x_M y y_M . Ejemplo:

N°	Tensión del muelle	Ángulo de disparo φ	Distancia de lanz. x_M en cm	Altura del blanco y_M en cm
1	1	45°	0,2	0,166
2	1	45°	0,4	0,262
3	1	45°	0,6	0,293
4	1	45°	0,7	0,274
5	1	45°	0,8	0,244
6	1	45°	1,09	0,126
7	1	45°	1,14	0
8	2	45°	2,34	0
9	3	45°	4,60	0

N°	v_0 en m/s
1	3,38
2	3,37
3	3,39
4	3,36
5	3,36
6	3,35
7	3,36
8	4,80

4.3 Evaluación del experimento

- El origen del sistema de coordenadas se ubica necesariamente en el punto central de la bola durante el disparo. De esta manera, es válido lo siguiente:

$$v_x = v_0 \cos \varphi \quad (1)$$

$$v_y = v_0 \sin \varphi \quad (2)$$

$$y = v_y t - \frac{1}{2} g t^2 \quad (3)$$

$$x = v_x t \quad (4)$$

- A partir de la ecuación 4 se sigue directamente que $t = x / v_x$, con lo que se puede eliminar el tiempo de la ecuación 3.
- Si, en las ecuaciones así obtenidas, se eliminan aun las magnitudes v_x y v_y empleando las ecuaciones 1 y 2, se obtiene

$$y = x \tan \varphi - x^2 \frac{g}{2v_0^2 \cos^2 \varphi} \quad (5)$$

esto es, la ecuación de la parábola de lanzamiento. En esta ecuación se desconoce todavía la velocidad inicial v_0 puesto que, en los experimentos, se midieron los desplazamientos x y y . Si, para los diferentes experimentos, se determina v_0 , se obtiene:

- La velocidad de lanzamiento con la menor tensión de muelle es igual a 3,37 m/s, aproximadamente. Con este valor se puede calcular ahora la parábola de lanzamiento por medio de la ecuación 5, para así comparar los valores medidos individuales. El resultado se representa en la Fig. 3.

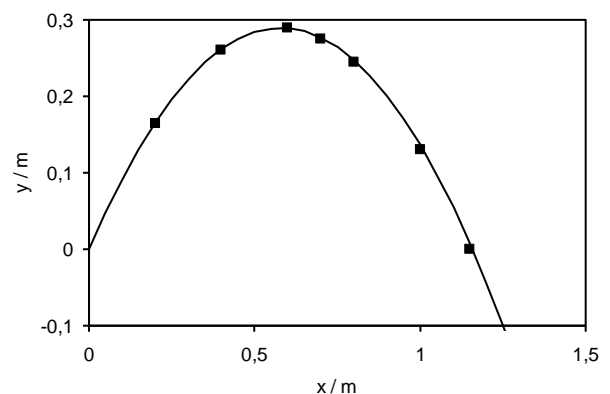


Fig. 3 Valores medidos y cálculo comparativo, x = alcance de vuelo, y = altura de vuelo, símbolos = valores medidos, línea = ecuación 5