

**1002628 Banco óptico de precisión D, 1000 mm**  
**1002629 Banco óptico de precisión D, 2000 mm**  
**1002630 Banco óptico de precisión D, 500 mm**  
**1002632 Articulação giratória para o banco óptico D**  
**1012399 Bases para o banco óptico D**

## Instrucciones de uso

11/15 Hh



- |   |   |   |                                     |
|---|---|---|-------------------------------------|
| 1 | Banco óptico de precisión D, 1000 mm        | 3 | Bases para o banco óptico D         |
| 2 | Articulação giratória para o banco óptico D | 4 | Banco óptico de precisión D, 500 mm |

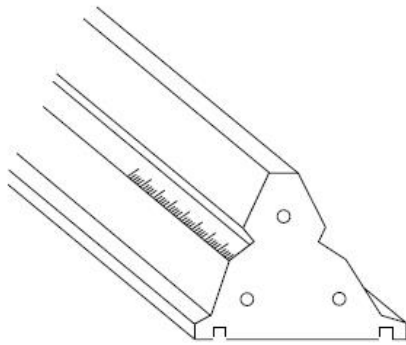
### 1. Descripción

El banco óptico y componentes han sido diseñados para su empleo en la realización de experimentos de investigación y demostración con elementos ópticos, en los que se requiere la más alta precisión en el ajuste de ejes y la medición de distancias. La articulación giratoria posibilita la arreglos experimentales con haces luminosos de trayectoria angular.

## 2. Datos técnicos

### 2.1 Bancos ópticos

El banco óptico consta de un perfil triangular, de aluminio negro anodizado, estable, resistente a la torsión y a la flexión, y antideslizante. A ambos lados presenta una escala continua dividida en cm/mm. La superficie de apoyo dispone de dos perforaciones para la inserción opcional de dos bases de guías o una base de guía y un apoyo puntual. En la parte frontal se encuentran tres orificios de fijación para la placa frontal o la articulación giratoria.



- ① Guías
- ② Escala
- ③ Ranura de inserción de la base de las guías
- ④ Orificio de fijación de la articulación giratoria
- ⑤ Ranura de fijación de la corredera óptica

Fig. 1 Perfil triangular

No. de cat.	Longitud	Masa
1002630	500 mm	aprox. 1,75 kg
1002628	1000 mm	aprox. 3,5 kg
1002629	2000 mm	aprox. 7 kg

### 2.2 Base para banco óptico

Este juego se compone de un par de bases de guía y un apoyo puntual de aluminio negro anodizado. Sirve para el ajuste vertical del banco óptico sobre un apoyo de tres o cuatro puntos.

Longitud de las bases: 270 mm

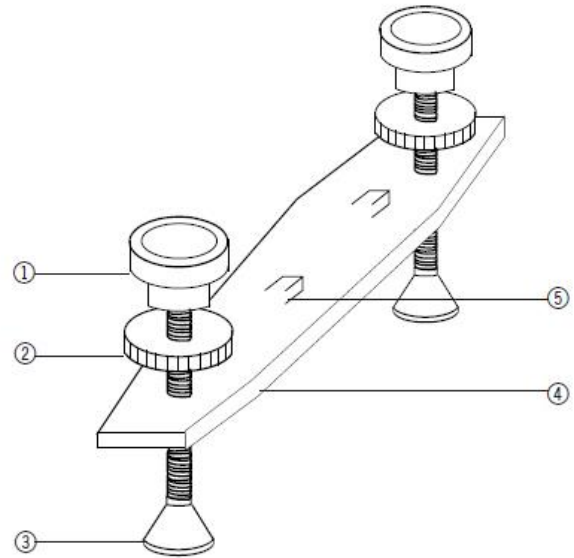
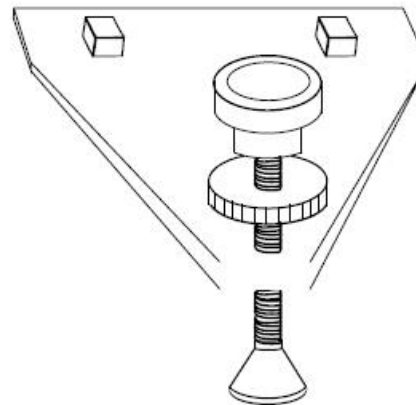


Fig. 2 Base de la guía



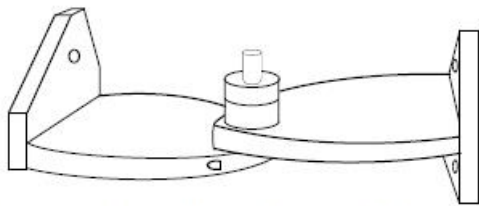
- ① Tornillo de ajuste para el ajuste vertical
- ② Contratuerca de fijación vertical
- ③ Pata de apoyo
- ④ Apoyo de guías
- ⑤ Tornillo de cabeza cuadrada para la fijación de la base de la guía en la ranura.

Fig. 3 Apoyo puntual

### 2.3 Articulación giratoria

La articulación giratoria está fabricada en aluminio negro adonizado, y puede girar 90° hacia ambos lados. Dispone de una escala angular para el ajuste del ángulo. En la articulación giratoria también se encuentra una columna para acomodar piezas ópticas.

Ángulo de giro:	± 90°
Escala angular:	±180°
Divisiones:	1°
Altura de la columna:	60 mm
Ancho de sujeción para varillas:	de 10 mm a 14 mm



- ① Orificios para los tornillos de fijación en el banco óptico
- ② Apoyo para la escala angular y la columna

Fig. 4 Articulación giratoria

## 3. Servicio

### 3.1 Montaje de las bases de las guías

- Inserte los tornillos de cabeza cuadrada en la ranura guía bajo la guía de perfil y aprételos.
- Lleve a cabo el ajuste vertical con el tornillo de ajuste.
- Fíjelo con la contratuerca.

### 3.2 Montaje de la articulación giratoria

- Extraiga la placa frontal desatornillando los tres tornillos de fijación.
- Coloque la articulación giratoria en la guía y fíjela con los tres tornillos de fijación.
- Conecte la segunda guía correspondiente con la articulación giratoria.

### 3.3 Corredera y elementos auxiliares de montaje recomendados

Para el montaje de los elementos en el eje óptico:

- Correderas ópticas:

No. de cat.	H de columna	Ancho de base
1012400	60 mm	50 mm
1002635	90 mm	50 mm
1002637	120 mm	50 mm
1002639	60 mm	36 mm
1012401	90 mm	36 mm
1012402	120 mm	36 mm

Para bascular elementos en el eje óptico:

- Jinetillo basculante D (1012467)

Para el desplazamiento vertical de elementos en el eje óptico:

- Jinetillo perpendicular D (1002644)

Para el posicionamiento de elementos junto al eje óptico:

- Brazo de prolongación D (1002646)