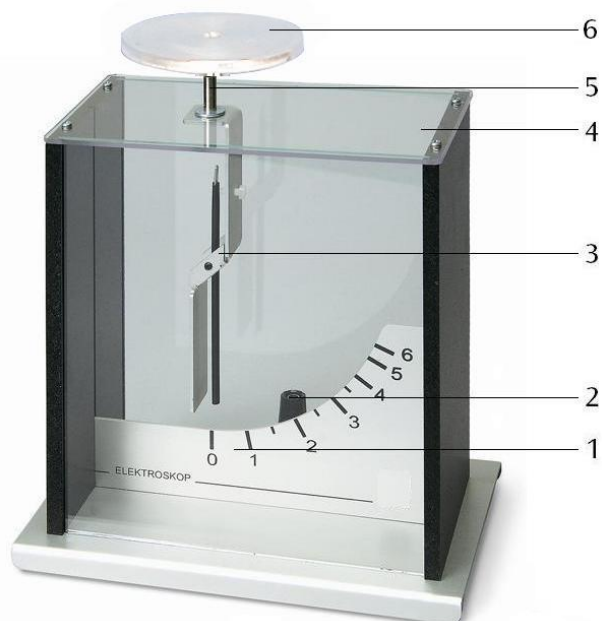


Electroscopio según Kolbe 1001027

Instrucciones de uso

08/22 HJB



- 1 Escala
- 2 Clavijero de puesta a tierra de 4 mm
- 3 Soporte con indicador
- 4 Tapa superior / Aislador
- 5 Clavijero de 4 mm
- 6 Placa de condensador

1. Descripción

Del electroscopio sirve para comprobar la existencia de cargas y tensiones eléctricas con una alta sensibilidad.

El electroscopio se compone de una carcasa metálica que lleva un casquillo de puesta a tierra de 4 mm en la placa base metálica. La pared anterior y la posterior están hechas de placas de vidrio. Acoplado a la tapa superior, aislado eléctricamente del resto de cuerpo, se encuentra el soporte para la aguja índice de suspensión en puntas. El índice está suspendido asimétricamente y proporciona así por su peso el momento de restitución a la posición inicial. Conectado galvánicamente con el soporte de la aguja se encuentra un casquillo de 4 mm, para acoger la esfera o una placa de condensador en la parte superior del aparato. El orden de magnitud de la carga en el electroscopio se puede estimar por medio de una escala vertical dentro del aparato.

El electroscopio es apropiado para la proyección de siluetas en experimentos de demostración.

2. Volumen de entrega

- 1 Elektroskop
- 1 Placa de condensador sobre conector de 4 mm

3. Datos técnicos

Alcance de medida: 0 – 6 KV
Dimensiones: 170 x 110 x 190 mm³

4. Varillas de fricción y material de fricción

Varillas de fricción	Material de fricción	Signo de la carga
PVC	Lámina de plástico	+
Vidrio acrílico	Lámina de plástico	-
Tubo de vidrio	Papel periódico, uero	+
Varilla de plástico	Lana, fibras textiles	-

5. Servicio

5.1 Indicaciones generales

- Tenga en cuenta que el aislador debe encontrarse siempre limpio y seco. Dado el caso, se debe limpiar con alcohol.
- Ante una elevada humedad ambiente, o una vez que se haya transportado el equipo de un lugar frío a uno de mayor temperatura, se debe secar el electroscopio con aire caliente (por ejemplo, con un secador de cabello).

5.2 Carga del electroscopio por contacto con un cuerpo previamente cargado

- Insertar la placa de condensador en el electroscopio.
- Frotar con fuerza la varilla de fricción (p. ej. 1002709) con el material adecuado (PVC, o bien varillas de vidrio acrílico con, por ejemplo, láminas de plástico).
- Tocar la placa de condensador con la varilla previamente frotada. El indicador se desvía.
- Alejar la varilla de fricción. El indicador mantiene su desviación.
- Tocar la placa de condensador con la mano. El indicador retorna a su posición original.

5.3 Carga del electroscopio por influencia

- Acercar la varilla previamente frotada a la placa de condensador, pero sin que llegue a tocarla. El indicador se desvía.
- Alejar la varilla. El indicador retorna a su posición anterior.
- Acercar nuevamente la varilla. El indicador se vuelve a desviar.
- Tocar brevemente la placa de condensador con un dedo para así descargarla. El indicador retorna a su posición anterior.
- Alejar ahora la varilla. El indicador se vuelve a desviar.

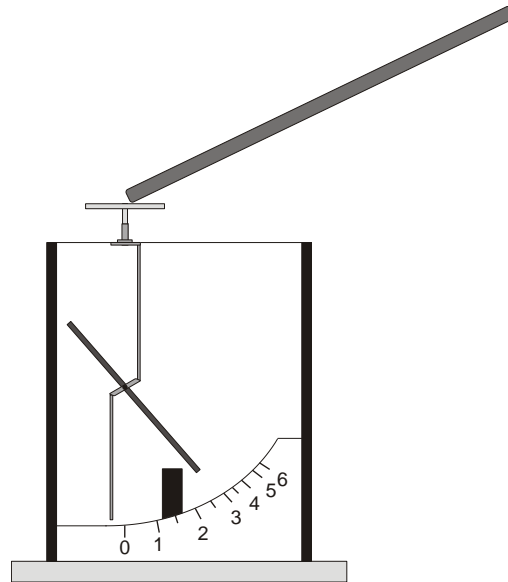


Fig. 1 Carga del electroscopio mediante una varilla de fricción

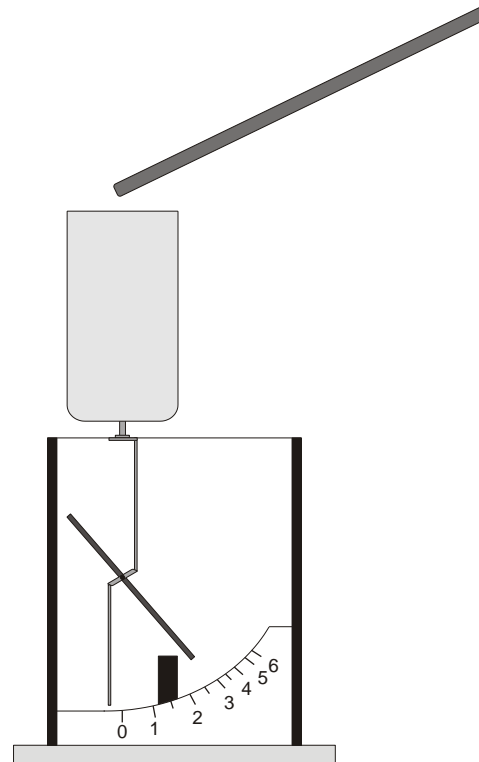


Fig. 2 Cargando una copa de Faraday (1000972)