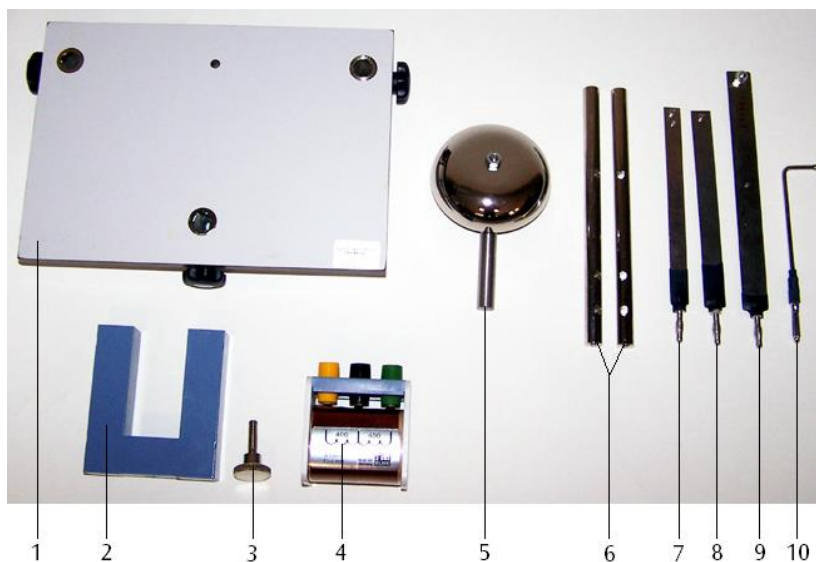


Conjunto de jogos “Campainha, comutador relê e bimetalico” 1000994

Manual de instruções

10/15 ALF



- 1 Placa tripé
- 2 Núcleo em U
- 3 Parafuso para fixar o núcleo em U
- 4 Bobina
- 5 Campainha
- 6 Vara de contato
- 7 Filete bi-metálicos
- 8 Induzido
- 9 Filete
- 10 Agulheta de contato

1. Descrição

O conjunto de aparelho „Campainha, Rele e Interruptor bi-metálico” serve para a montagem de interruptores (Comutadores) eletromagnéticos e bi-metálicos.

2. Acessórios

- 1 Placa tripé com 3 pontos de tensão
- 1 Campainha, 70 mm de diâmetro
- 2 Barra de contato com três perfurações diagonais de 4-mm
- 1 Filete com tomada
- 1 Filete bi-metálico com tomada
- 1 Induzido com tomada
- 1 Agulheta de contato com tomada
- 1 Núcleo em U, 20 x 20 mm²
- 1 Parafuso para fixar o núcleo em U
- 1 Bobina, 800 espiras

3. Dados técnicos

Placa tripé: aprox. 200 x 140 x 40 mm³
 Massa: aprox. 1,6 kg

4. Exemplos de montagem

Para a montagem do conjunto são necessários os seguintes aparelhos adicionais:

- 1 Transformador com retificador @230 V
1003316
- ou
- 1 Transformador com retificador @115 V
1003315
- 1 Rosca de lâmpada E14 1000947
- 1 Lâmpada 12 V, 25 W, E14 como material de consumo

4.1 Montagem de uma campainha

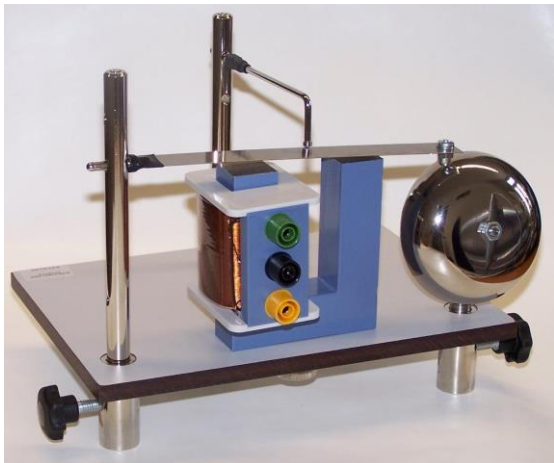


Fig 1 Montagem de uma campainha

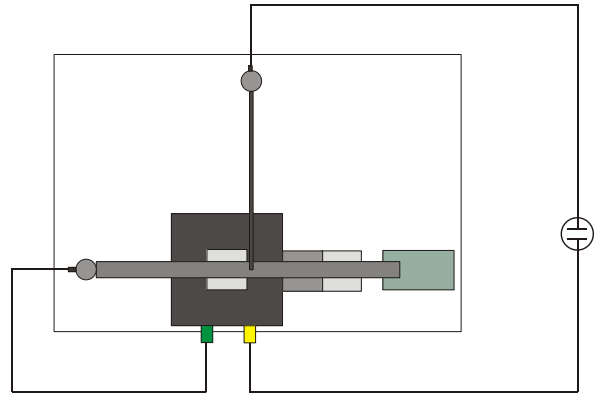


Fig. 2 esquema de montagem de uma campainha

4.2 Montagem de um relê

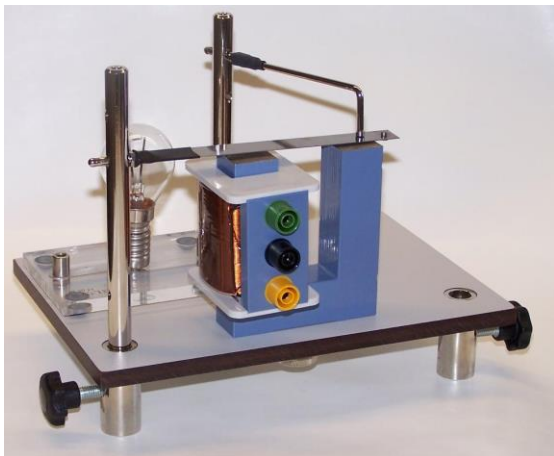


Fig 3 Montagem de um relê

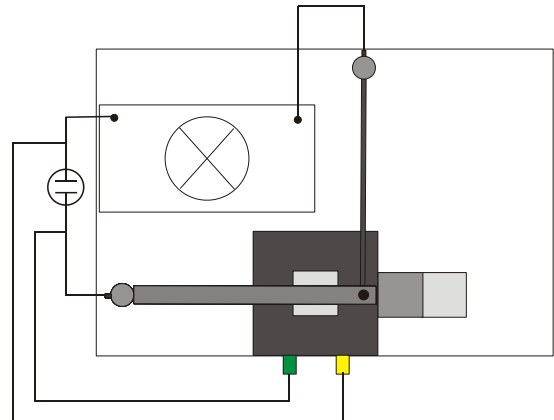


Fig. 4 Esquema de montagem de um relê

4.3 Montagem de um interruptor bi-metálico

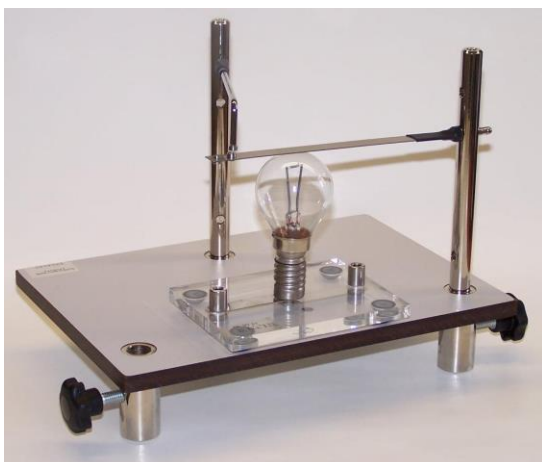


Fig. 5 Montagem de um interruptor bi-metálico

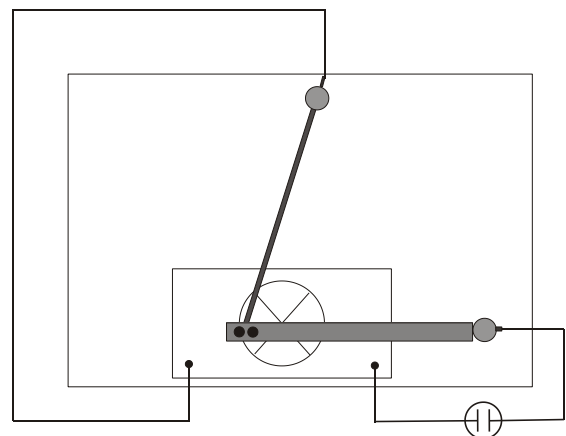


Fig. 6 Plano de montagem de um interruptor bi-metálico