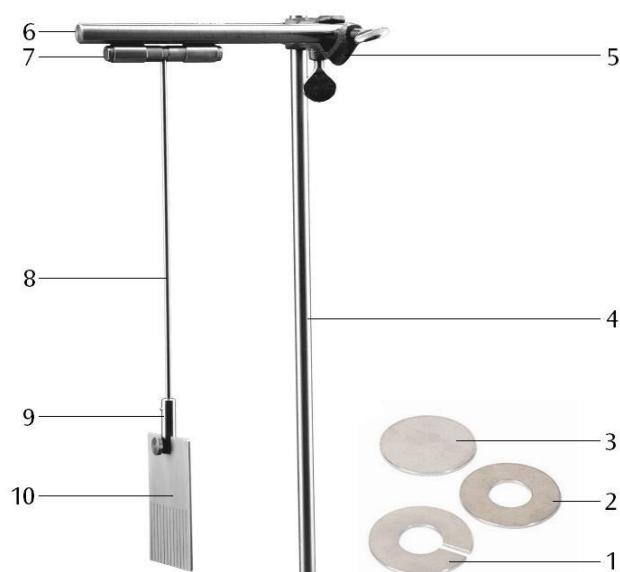


Pendolo di Waltenhofen 1000993

Istruzioni per l'uso

10/15 SP



- 1 Anello di alluminio con fessura
- 2 Anello di alluminio
- 3 Disco di alluminio
- 4 Asta di sostegno (non fornita in dotazione)
- 5 Manicotto (non fornito in dotazione)
- 6 Asta di appoggio
- 7 Asse longitudinale
- 8 Asta del pendolo
- 9 Morsetto a fessura con vite a testa zigrinata
- 10 Lastra di alluminio rettangolare

1. Descrizione

Il pendolo di Waltenhofen serve per dimostrare il freno a corrente di Foucault ed il relativo effetto.

Un'asta del pendolo viene agganciata magneticamente ad un'asta di appoggio. Per gli esperimenti possono utilizzarsi quattro diversi corpi del pendolo. Un corpo del pendolo, costituito da un disco di alluminio massiccio, oscilla tra i poli di un elettromagnete disinserito. Se il magnete viene inserito, il moto pendolare del disco si arresta entro un breve intervallo di tempo a causa del campo magnetico. Se sul disco sono presenti fessure, il tempo di arresto viene ritardato, ovvero, l'effetto frenante è fortemente ridotto.

2. Fornitura

- 1 Asta del pendolo con asta di appoggio e morsetto a fessura
- 4 Dischi del pendolo in alluminio:
 - Rettangolo e rettangolo con fessura
 - Disco circolare
 - Anello
 - Anello con fessura

3. Dati tecnici

Rettangolo:	65 mm x 86 mm, 29 g
Disco:	78 mm \varnothing , 26 g
Anello	70 mm \varnothing , 21 g
Anello con fessura:	70 mm \varnothing , 20 g
Asta del pendolo:	80 mm x 275 mm, 112 g

3. Montaggio

Per l'esecuzione degli esperimenti sono inoltre necessari i seguenti apparecchi:

- | | |
|--|---------|
| 1 Base di supporto, 150 mm | 1002835 |
| 1 Asta di supporto, 750 mm | 1002935 |
| 1 Manicotto universale | 1002830 |
| 1 Nucleo del trasformatore D | 1000976 |
| 1 Coppia di espansioni polari, perforate | 1000978 |
| 2 Bobine, numero di spire 1200 | 1000989 |
| 1 Alimentatore CC 20 V, 5 A @230 V | 1003312 |
- oppure
- | | |
|------------------------------------|---------|
| 1 Alimentatore CC 20 V, 5 A @115 V | 1003311 |
|------------------------------------|---------|
- Cavi di sicurezza per esperimenti 1002843

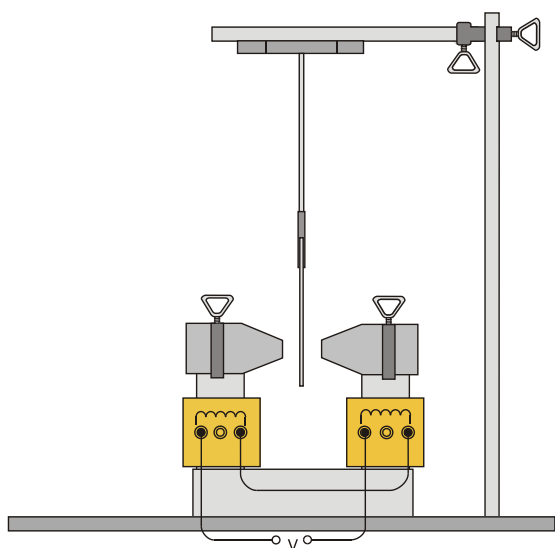


Fig.1 Struttura sperimentale di un pendolo di Waltenhofen