

Célula fotoeléctrica en vacío 1000915

Célula fotoeléctrica con gas 1000916

Instrucciones de uso

09/15 LT/ALF



- 1 Par de casquillos – Tensión de excitación
- 2 Mango soporte
- 3 Célula fotoeléctrica
- 4 Par de casquillos - Salida

1. Advertencias de seguridad

Al usar de acuerdo con las especificaciones, se garantiza el trabajo seguro con el aparato. La seguridad no se garantiza si el aparato se utiliza en forma no adecuada y sin el correspondiente cuidado.

Cuando es de asumir que no es posible un trabajo seguro con el aparato (p.ej. por daños visibles) se debe poner inmediatamente fuera de servicio o no ponerlo en servicio inicialmente.

Durante el funcionamiento de la célula fotoeléctrica con la fuente de alimentación CC 500 V @230 V (1003308) o la fuente de alimentación CC 500 V @115 V (1003307) se pueden tener tensiones peligrosas al contacto directo en el campo de conexión.

- Para las conexiones utilice sólo cables de experimentación de seguridad.
- Realice los circuitos sólo con los aparatos de alimentación de tensión desconectados.
- Se debe cumplir con los parámetros de trabajo.

- No se exponga la célula fotoeléctrica a ninguna temperatura mayor que 50° C.
- No exponga la célula fotoeléctrica a la radiación solar y manténgase el lo posible en un lugar oscuro.

2. Descripción

Las células fotoeléctricas 1000915 (célula fotoeléctrica en vacío) y 1000916 (célula con gas) sirven para la comprobación del efecto fotoeléctrico y para la demostración del aumento de la corriente de electrones con corriente de luz creciente.

El casquillo y el circuito de las células fotoeléctricas se encuentran colocados a prueba de contacto directo en una carcasa de plástico con mango.

Los tubos están dotados de 7 espigas de contacto de la base y encajan en ella sólo en una posición de la carcasa. El lado sensible a la luz de la célula fotoeléctrica se encuentra al lado del alambre del ánodo, el cual está muy cerca del centro de la concha del cátodo.

La fig.1 muestra el circuito de la célula fotoeléctrica. En el par de casquillos (1) se tiene la tensión de excitación U_b , la cual crea un campo eléctrico entre el cátodo y el ánodo de la célula. Con un microamperímetro conectado en el par de casquillos (2) se puede demostrar la dependencia entre la intensidad de iluminación y la intensidad de la corriente fotoeléctrica.

Al conectar un amplificador de medida es necesaria una referencia a tierra del casquillo azul (1). Como la medición se realiza en paralelo con la célula fotoeléctrica, al aumentar la intensidad de iluminación se reduce la tensión en la entrada del amplificador.

R2 y C1 sirven para alisar la tensión de excitación, R2 realiza una protección del tubo.

3. Manejo

- Se retira el tubo del empaque de transporte y se enchufa con cuidado en el casquillo base.
- ¡Proteja la célula fotoeléctrica de la radiación solar directa!

4. Experimento ejemplares

4.1 Comprobación del efecto fotoeléctrico

Para la realización del experimento se requieren adicionalmente los siguientes aparatos:

1 Fuente de alimentación CC 500 V @230V
1003308

alternativamente

1 Fuente de alimentación CC 500 V @115V
1003307

1 Multímetro digital 1002785

Fuente de luz

Material de soporte o banco óptico

Con el experimento se puede comprobar la dependencia lineal de la corriente fotoeléctrica con la intensidad de la iluminación.

- Se monta la célula fotoeléctrica en el material de soporte o sobre un banco óptico (fig. 2).
- Con la tensión de excitación U_b constante y en oscuridad absoluta se coloca una fuente de luz (lámpara óptica o velita de te) a una distancia definida de la célula fotoeléctrica.
- Se lee la corriente fotoeléctrica en el multímetro.
- La fuente de luz se desplaza hasta que la distancia entre ella y la célula sea sólo la mitad y se vuelve a leer la corriente fotoeléctrica en el multímetro.

La reducción de la distancia a la mitad tiene como consecuencia un aumento de la corriente fotoeléctrica en un factor cuatro.

5 Datos técnicos

	1000915	1000916
Tipo:	Valvo 90CV	Valvo 90CG
Cátodo:	Cesio sobre plata oxidada	Cesio sobre plata oxidada
Superficie de cátodo efectiva:	2,4 cm ²	2,4 cm ²
Sensibilidad máxima:	en 850 nm	en 850 nm
Capacidad Ánodo/Cátodo C_{AK} :	0,6 pF	0,6 pF
Tensión de excitación U_b :	50 V, max. 200 V	50 V, max. 90 V
Resistencia de trabajo R_a :	1 MOhm	1 MOhm
Corriente en lo oscuro I_o :	0,05 μ A	0,1 μ A
Sensibilidad:	20 μ A/Lumen	125 μ A/Lumen
Densidad fotoeléctrica max. I_k :	3 μ A/cm ²	0,7 μ A/cm ²
Temperatura del medio max.:	50° C	50° C

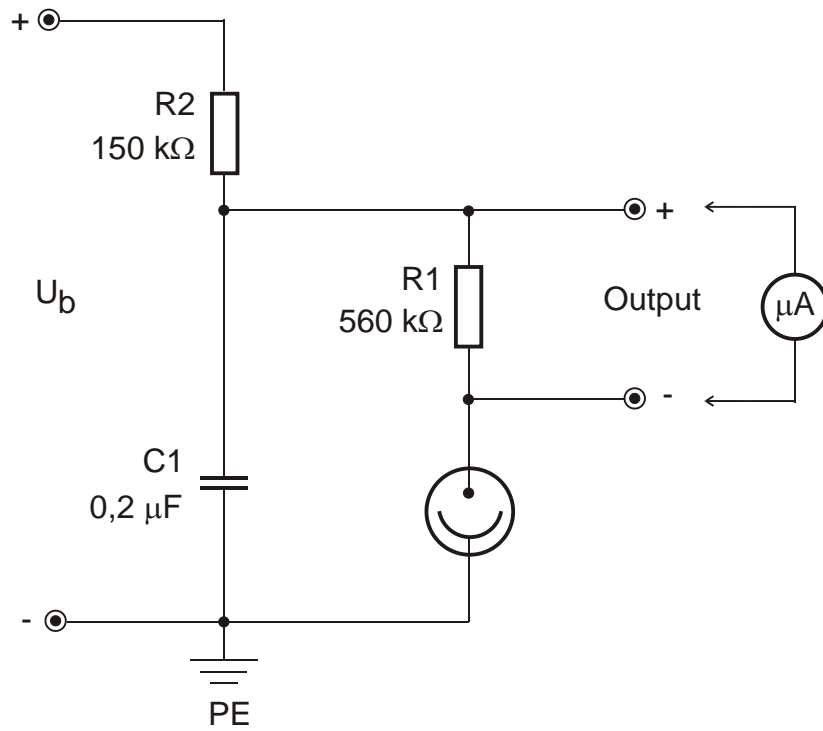


Fig.1 Circuito de la célula fotoeléctrica

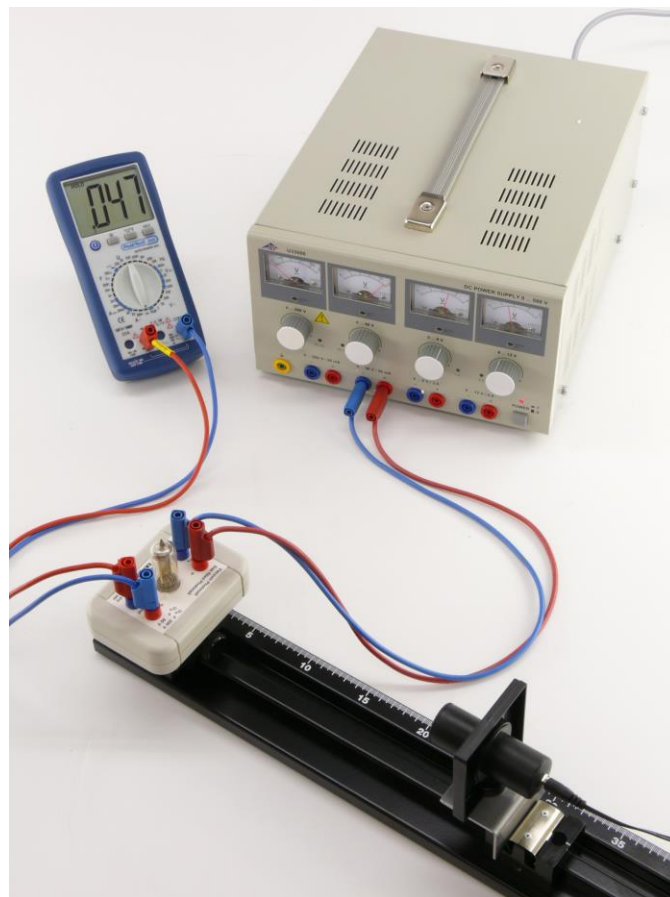


Fig. 2 Montaje experimental para la comprobación del efecto fotoeléctrico