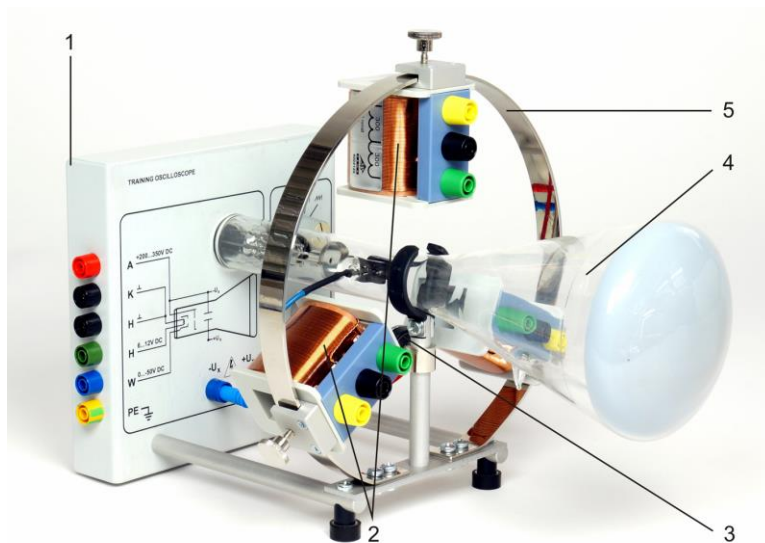


## Osciloscopio didáctico 1000902

### Instrucciones de uso

05/16 CW/ALF/UD



- 1 Electrónica de operación
- 2 Bobinas de desviación
- 3 Imán anular
- 4 Tubo de Braun
- 5 Anillo metálico

### 1. Advertencias de seguridad

El osciloscopio didáctico se activa parcialmente con tensiones superiores a los 60 V.

- El cableado se debe realizar con la alimentación de red apagada.
- Se deben utilizar cables de seguridad
- Como el tubo de vidrio está evacuado se corre el peligro de implosión.
- El tubo no se debe golpear o exponer a esfuerzos mecánicos

El funcionamiento del aparato en colegios e instituciones de formación debe estar supervisado siempre por personal especializado y responsable.

### 2. Descripción

Con el osciloscopio didáctico se puede demostrar la desviación de un rayo de electrones por medio de campos eléctricos y magnéticos, tal y como se aplica en un aparato de televisión o en osciloscopios de técnicas de medida. El osciloscopio se compone básicamente de un tubo de Braun, al cual se le suministra tensión

por medio de enchufes de 4 mm y que está rodeado de un anillo metálico grande en el cual se pueden fijar bobinas de desviación.

El tubo de Braun es un tubo cónico de vidrio en cuyo cuello se encuentra un cátodo incandescente a una distancia de aproximadamente cinco milímetros y un ánodo en forma de un disco con un agujero central. Los electrones que salen del cátodo son acelerados en dirección hacia el ánodo. Una parte de ellos cruza el agujero central del ánodo para formar un rayo que incide sobre una pantalla fluorescente de silicato de cinc y produce allí un destello fluorescente verde. La focalización del rayo se realiza por un lado por el cilindro de Wehnelt que rodea el cátodo, el cual se encuentra a un potencial negativo con respecto al cátodo. Por otro lado, el tubo se encuentra bajo una presión parcial de neón de aprox. 1 Pa y así se logra una concentración del rayo de electrones por choques sucesivos con los átomos de neón, lo cual al mismo tiempo lo hace visible.

Además en el tubo se encuentran dos placas de desviación paralelas al rayo, las cuales se pueden conectar al generador de dientes de sierra integrado o a una fuente de tensión

externa. El generador de dientes de dientes de sierra suministra tensiones con una frecuencia variable de 3,5 hasta 650 Hz con una amplitud de 100 V con respecto al potencial del ánodo.

### 3. Datos técnicos

Tensión del ánodo:	200...350 V CC
Corriente del ánodo:	max. 1 mA
Tensión de caldeo:	6...12 V CC
Tensión del Wehnelt:	-50...0 V CC
Tamaño de las placas d. desv.:	12 x 20 mm <sup>2</sup>
Espacio entre las placas:	14 mm
Bobinas de desviación:	300 + 300 Esp. R <sub>i</sub> = 4,2 Ω L = 6 mH
Tensión de dientes de sierra:	V <sub>pp</sub> = 100 V f = 3,5..650 Hz

### 4. Manejo

#### 4.0 Electrónica de operación

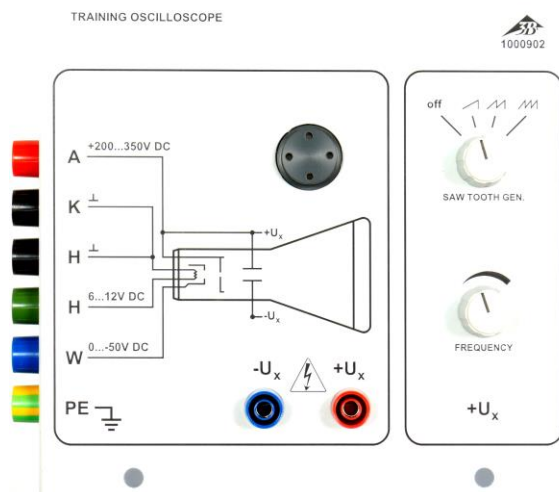


Fig. 1: Electrónica de operación.

Entradas:

A	Ánodo
K	Cátodo
H	Caldeo
W	Cilindro de Wehnelt
⊥	Masa
PE	Tierra de protección

Salidas:

-U <sub>x</sub>	Placa de desviación izquierda
+U <sub>x</sub>	Placa de desviación derecha

Generador de dientes de sierra:

	Frecuencia sencilla
	Frecuencia doble
	Frecuencia triple
Frecuencia:	Frecuencia de dientes de sierra

#### 4.1 Puesta en funcionamiento

Para la alimentación de tensión del osciloscopio didáctico se requieren aparatos de tensión que suministren las siguientes tensiones:

- 200-350 V CC ajustable,
- 0-50 V CC ajustable,
- 6-12 V CC.

Para ello es especialmente apropiada la fuente de alimentación de red 1001011 / 1001012 y 1003307 / 1003308, la cual pone a disposición todas estas tensiones necesarias.

#### Observación:

El osciloscopio didáctico funciona, dependiendo del tubo incorporado, por regla general, con tensiones de ánodo de hasta aprox. 300 V. Sin embargo, la tensión de ánodo no debe sobrepasar los 350 V.

- Se desconecta la fuente de alimentación.
- Se conectan las entradas del osciloscopio didáctico con las salidas de la fuente de alimentación de red, de acuerdo con las tensiones indicadas.

Se ajustan los reguladores de tensión de tal forma que no se sobrepasen los valores límites.

- Se conecta la fuente de alimentación de red.

Después de 10 a 30 segundos se observa en la pantalla un punto verde, el cual muestra el rayo de electrones incidentes. Para que el tubo sea lo más sencillo y claro posible para los objetivos didácticos, se a desistido de colocar en el tubo algunas instalaciones adicionales para la aceleración o focalización ulteriores del rayo. Por esta razón no se puede focalizar el rayo tan nítidamente como se hace en los osciloscopios de técnicas de medidas.

- Se varía la tensión del cilindro de Wehnelt hasta que el punto tenga su mínima dimensión.

El rayo de electrones se puede observar en el tubo como un hilo rojo, pero debido a la baja luminosidad sólo se puede observar en un recinto con luz atenuada o a oscuras.

#### 4.2 Instalaciones de desviación

##### 4.2.1 Desviación eléctrica

Por medio de las placas de desviación dentro del tubo se puede desviar el rayo de electrones horizontalmente, aplicando una tensión de max. 100 V. Para la mayoría de las aplicaciones se toma esta tensión del generador de dientes de sierra.. El rayo se mueve entonces desde la izquierda hacia la derecha y salta luego a su posición inicial y repite este movimiento con una frecuencia ajustable. En esta forma es posible resolver en el tiempo y hacer visibles

desviaciones verticales, por ejemplo por medio de un campo magnético alternante.

#### 4.2.2 Desviación magnética

Se fijan bobinas en el anillo metálico que rodea el cuello del tubo. Entre dos casquillos de conexión vecinos se tienen respectivamente 300 espiras. Si se cablean ambos casquillos externos, la corriente fluye por 600 espiras. Según la regla de la mano derecha, el rayo de electrones será desviado perpendicularmente a la dirección del campo magnético y a la dirección del rayo de electrones. Cuando las bobinas se montan orientadas hacia adentro, ya se puede notar el efecto de corrientes en la gama de miliamperios.

#### 4.2.3 Ajuste del rayo

En el soporte central del tubo se encuentra un imán anular movable, que se puede fijar por medio de un tornillo. Éste sirve para ajustar el punto de incidencia de los electrones sobre la pantalla fluorescente teniendo la desviación desconectada

### 4.3 Generador de dientes de sierra

Las salidas del generador se encuentran por debajo del casquillo portatubo y llevan los nombres  $-U_x$  resp.  $+U_x$ .

La tensión de dientes de sierra (frecuentemente llamada "Rampa") es una tensión periódica variable linealmente en el tiempo en subida o en bajada y que retorna en un salto a su valor inicial.

**¡Cuidado!**: La tensión de dientes de sierra tiene como referencia la tensión de ánodo de +250 V.

Se tienen dos botones ajustes para la frecuencia, con el botón superior se hace el ajuste burdo y con el inferior el ajuste fino.

## 5. Ejemplos de experimentos

### 5.1 Desviación eléctrica de los electrones

- Realice el cableado de acuerdo con la fig. 2.
- Se desconecta la alimentación de tensión del osciloscopio didáctico
- Se conectan las placas de desviación con la salida del generador de dientes de sierra.
- Se ajusta el rayo de electrones al lado izquierdo de la pantalla fluorescente (aprox. 1 cm del extremo).
- Se fija el ajuste burdo del generador en el nivel más bajo (segunda posición a la izquierda)..
- Se conecta la fuente de alimentación.

El punto luminoso verde aparece en la pantalla

después de 10 a 30 segundos. El punto se mueve de izquierda a derecha.

- Con el ajuste fino se reduce la frecuencia hasta que se pueda ver claramente el movimiento del punto en la pantalla.

### 5.2 Desviación magnética del rayo de electrones

- Realice el cableado de acuerdo con la fig. 3.
- Se fija una bobina en el anillo metálico.
- Se conectan los contactos de la bobina con la fuente de alimentación de CC.
- Se ajusta el rayo de electrones en el centro de la pantalla fluorescente..
- Se conecta la fuente de alimentación de CC y se varía la corriente de la bobina.

El rayo se desvía perpendicularmente a la dirección de vuelo de los electrones y a la del campo magnético.

- Se cambian, la polaridad, la orientación y el número de espiras de la bobina y se observan los efectos en la pantalla.

### 5.3 Resolución en el tiempo de una tensión alterna

Aparatos necesarios adicionalmente:

1 Generador de funciones (50  $\Omega$ , en lo posible con amplificador) o una fuente de alimentación de CA,

Opcional: 1 Multímetro con medidor de frecuencias (Tensión mínima. 150 V).

- Realice el cableado de acuerdo con la fig. 4.
- Se siguen las indicaciones del punto 5.1, pero sin reducir la frecuencia; se fija el ajuste burdo en la posición media. Si se tiene a disposición un multímetro con frecuencímetro, antes de conectar la fuente de tensión, se conecta en paralelo con las placas de desviación a la salida del generador de dientes de sierra. (¡Cuidado!: La tensión del generador de dientes de sierra es peligrosa al contacto directo)
- Se fija una bobina en el anillo metálico.
- Se conectan los contactos de la bobina con el generador de funciones (si se tiene un amplificador, se conecta con éste)
- En el generador de funciones se ajusta una frecuencia entre 30 y 100 Hz.

El rayo se desvía hacia arriba durante el movimiento de izquierda a derecha

- Si es necesario se aumenta la tensión de salida para obtener una desviación mayor.

Debido a la rápida repetición no se puede reconocer bien la tensión alternante, porque el

registro en la pantalla por lo general no se repite en un punto fijo dentro de un período (o sea en una fase fija), y por ello se sobreponen varios cuadros desplazados entre sí. Este problema aparece cuando la frecuencia del generador de dientes de sierra no concuerda con la frecuencia de la señal del generador funciones a la entrada.

- Se busca con el ajuste fino de la frecuencia hasta encontrar un cuadro fijo de un período de oscilación.

¿Con qué frecuencias además se observa en pantalla un cuadro fijo?

#### 5.4 Figuras de Lissajous

Aparatos necesarios adicionalmente:

1 Generador de funciones (50 Ω, en lo posible con amplificador) o una fuente de alimentación de CA o 2 generadores de funciones.

- Realice el cableado de acuerdo con la fig. 5.
- Una bobina se fija en el anillo metálico en un eje horizontal orientada hacia adentro.
- Las entradas de la bobina se conectan con la fuente de alimentación de CA o con el segundo generador de funciones (ajustado a una tensión senoidal de 50 Hz)(verde, amarillo). La amplitud se fija de tal forma que la línea que aparece en la pantalla sea la mitad del diámetro de la pantalla.
- Con el imán anular se orienta la línea en la horizontal.
- Una bobina adicional se monta hacia adentro en el anillo metálico con su eje orientado en la vertical.

- Las entradas de la bobina (verde, amarillo) se conectan con el primer generador de funciones (ajustado a una tensión senoidal de 50 Hz).

En la pantalla aparece una elipse que se deforma rápida o lentamente dependiendo de si las señales de entrada concuerda bien entre sí. Así por cada ciclo aparece dos veces una línea inclinada.

- La amplitud del primer generador de funciones se ajusta de tal forma que la inclinación de la línea sea de 45° y que durante la transición se observe un círculo.

Así ya se podrán observar las figuras de Lissajous más sencillas. Las formas de las mismas dependen de las relaciones de las frecuencias y de los desfases entre las ondas. Generado por una leve desviación de la frecuencia con respecto a la frecuencia nominal de ambos generadores (por lo general es suficiente la falta de precisión de los aparatos) se observa un desfase que se mueve automáticamente y hace que se observen todas las figuras correspondientes a una determinada relación de frecuencias.

- Se ajusta la frecuencia del primer generador de frecuencia en un múltiplo de la frecuencia horizontal (50 Hz).

Se deben observar las figuras de Lissajous para las relaciones de frecuencia 2:1, 3:1, 4:1....

- Otras figuras de Lissajous se observan con fracciones de enteros de la frecuencia horizontal (p. ej.: 3:2 (75 Hz), 4:3 (66,7 Hz).

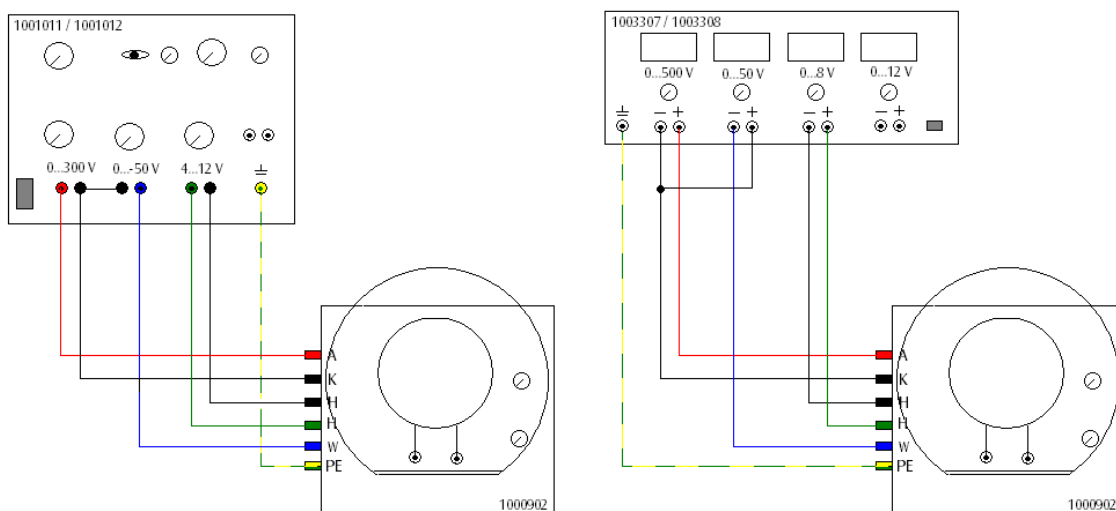


Fig.2 Desviación eléctrica de los electrones (izquierda: con fuente de alimentación 1001011 / 1001012, derecha: con fuente de alimentación 1003307 / 1003308).

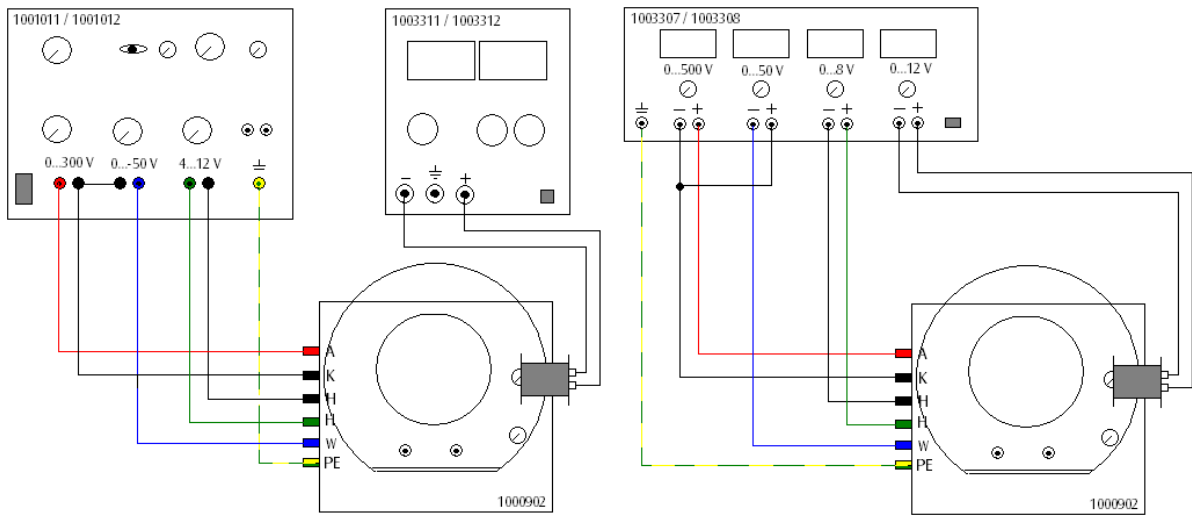


Fig.3 Desviación magnética del rayo de electrones (izquierda: con fuente de alimentación 1001011 / 1001012 y fuente de alimentación 1003311 / 1003312, derecha: con fuente de alimentación 1003307 / 1003308).

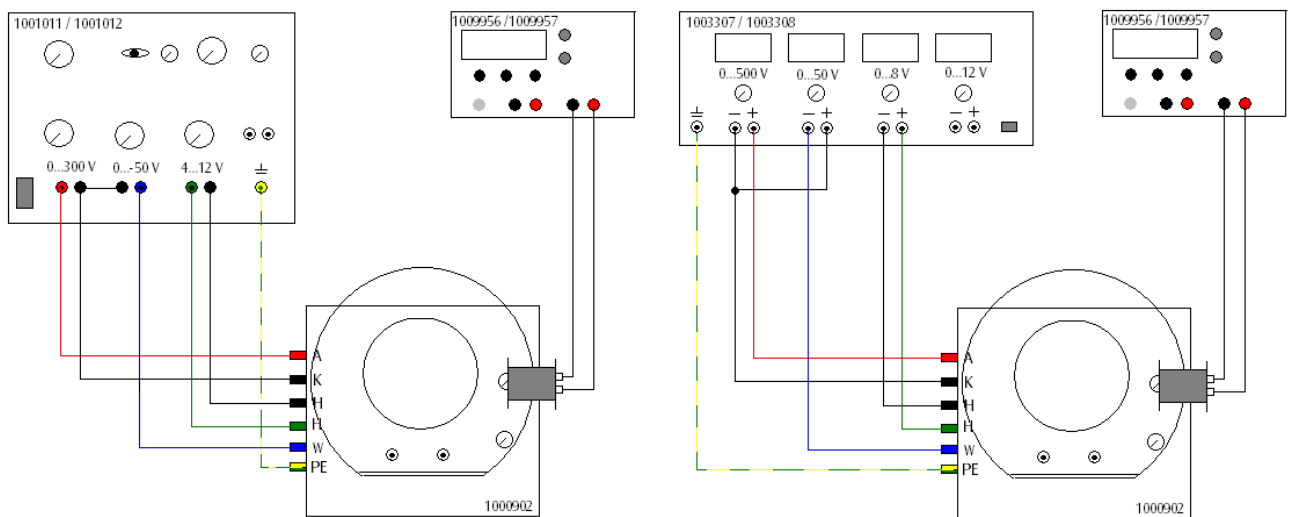


Fig.4 Resolución en el tiempo de una tensión alterna (izquierda: con fuente de alimentación 1001011 / 1001012 y generador de funciones 1009956 / 1009957, derecha: con fuente de alimentación 1003307 / 1003308 y generador de funciones 1009956 / 1009957).

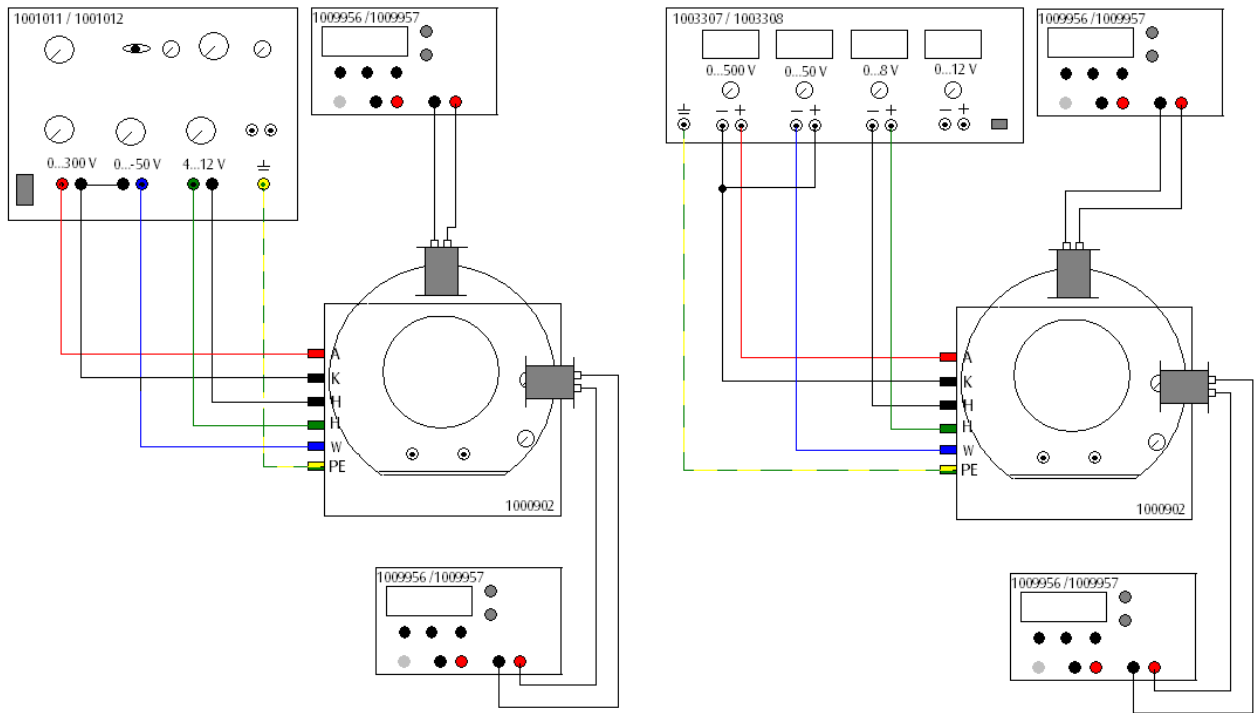


Fig.5 Figuras de Lissajous (izquierda: con fuente de alimentación 1001011 / 1001012 y 2x generador de funciones 1009956 / 1009957, derecha: con fuente de alimentación 1003307 / 1003308 y 2x generador de funciones 1009956 / 1009957).