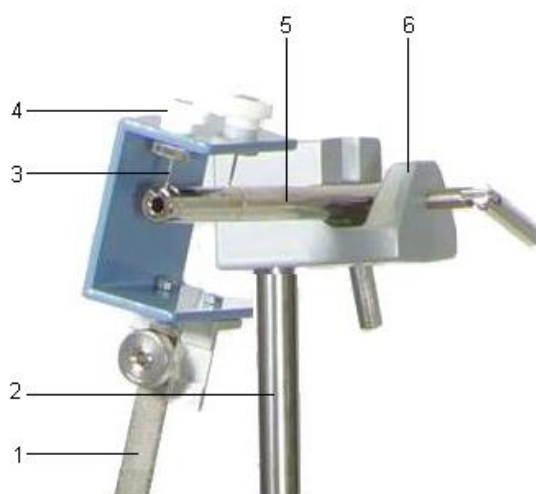


Pêndulo de vara 1000764

Instruções de uso

10/15 ALF



Suporte do pêndulo de vara (ampliação do detalhe)

- 1 Pêndulo de vara
- 2 Haste do suporte
- 3 Agulhas de suporte
- 4 Parafuso de ajuste
- 5 Barra de suporte
- 6 Manga universal

1. Orientações de segurança

Cuidado! O pêndulo é equipado com uma massa grande e duas agulhas pontiagudas para o suporte. Perigo de ferimento!

- Atente para que o pêndulo tenha apoio seguro e firme.
- A massa do pêndulo precisa sempre estar fixada contra a queda por meio da porca borboleta.
- Na montagem do pêndulo, atente para que as duas agulhas estejam corretamente na ranhura.

2. Descrição

O pêndulo de vara se destina à análise das oscilações harmônicas de um pêndulo gravitacional. Com um segundo pêndulo de vara adicional, podem ser analisadas oscilações acopladas.

O pêndulo é constituído de uma vara chata de pêndulo e de um suporte em forma de U, em que estão parafusadas duas agulhas. Ele é apoiado em uma ranhura em forma de V, que é fixada com uma manga universal em uma haste de suporte. Os dois pontos de apoio para as agulhas de suporte do pêndulo estão marcadas com marcas em forma de anel. A massa do pêndulo em forma de disco é a massa do pêndulo gravitacional.

3. Fornecimento

1 vara de pêndulo com suporte em forma de U e agulhas de suporte

1 Massa de pêndulo

1 Barra de suporte com ranhura em V

4. Dados técnicos

Comprimento máximo do pêndulo: 1 m

Massa de pêndulo: 1 kg

Barra de suporte: 10 mm Ø

5. Operação

Para a montagem do pêndulo de vara e para a execução das experiências, os aparelhos abaixo são adicionalmente necessários:

1 Fixador de mesa 1002832

1 Haste de suporte, 1000 mm 1002936

1 Manga universal 1002830

1 Cronômetro digital 1002811

5.1 Montagem do pêndulo de vara

- Para a montagem do pêndulo de vara, fixar a haste de suporte por meio do fixador de mesa.
- Fixar a barra de suporte por meio da manga universal em altura suficiente na haste de suporte.
- Colocar as agulhas de suporte do pêndulo na posição prevista (marcas em forma de anel).
- Se a barra de suporte não estiver na posição horizontal, ajustar o pêndulo para a posição perpendicular por meio dos parafusos de ajuste.
- Empurrar a massa sobre a vara do pêndulo, ajustar o comprimento efetivo desejado L do pêndulo e fixar a massa com a porca borboleta.

5.2 Pêndulos gravitacionais acoplados

Para a montagem dos pêndulos acoplados, um pêndulo de vara adicional e uma mola de acoplamento são necessários.

No total, são necessários.

2 Pêndulos de vara 1000764

1 Mola helicoidal 3,3 N/m 1002945

2 Fixadores de mesa 1002832

2 Hastes de suporte, 1000 mm 1002936

1 Haste de suporte, 470 mm 1002934

4 Mangas universais 1002830

- Montar ambos os pêndulos conforme descrito na etapa 5.1.
- Aumentar a estabilidade da montagem através da colocação da haste curta de suporte entre as duas hastes longas de suporte.
- Pendurar a mola helicoidal nas perfurações das varas dos pêndulos e, assim, acoplar os pêndulos um ao outro.

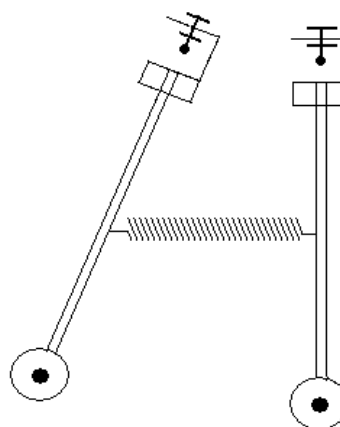


Fig. 1 Pêndulos gravitacionais acoplados