

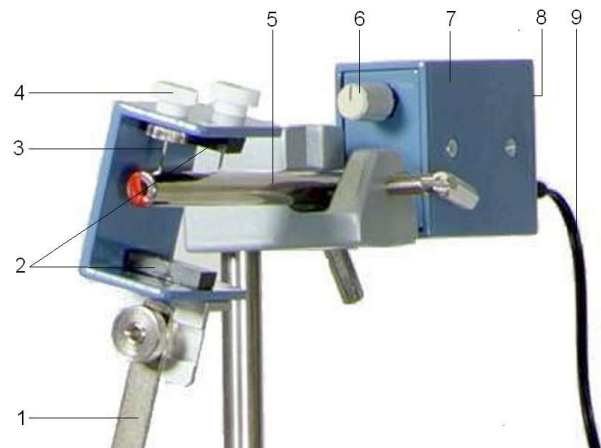
## Pêndulo de vara com registrador de ângulo

1000762 (115 V, 50/60 Hz)

1000763 (230 V, 50/60 Hz)

### Instruções de uso

10/23 ALF/UD



Suporte do pêndulo de vara com registrador de ângulo (ampliação do detalhe)

- 1 Pêndulo de vara
- 2 Par de ímãs
- 3 Agulhas de suporte
- 4 Parafuso de ajuste
- 5 Haste de suporte com sensor Hall embutido
- 6 Regulador offset
- 7 Registrador de ângulo
- 8 Conector BNC (não visível)
- 9 Linha de conexão com a fonte de alimentação

### 1. Orientações de segurança

Cuidado! O pêndulo é equipado com uma massa grande e duas agulhas pontiagudas para o suporte. Perigo de ferimento!

- Atente para que o pêndulo tenha apoio seguro e firme.
- A massa do pêndulo precisa sempre estar fixada contra a queda por meio da porca borboleta.

- Na montagem do pêndulo, atente para que as duas agulhas estejam corretamente na ranhura.

### 2. Descrição

O pêndulo de vara com registrador de ângulo se destina à análise das oscilações harmônicas de um pêndulo gravitacional. Com um segundo pêndulo de vara adicional, podem ser analisadas oscilações acopladas.

O pêndulo é constituído de uma vara chata de pêndulo e de um suporte em forma de U, em que estão parafusadas duas agulhas. Nas partes internas das abas do suporte, encontram-se dois ímãs permanentes. O pêndulo é sustentado em uma haste de suporte com uma ranhura em forma de V, fixada com uma manga universal em uma haste de suporte. Os dois pontos de apoio para as agulhas de suporte do pêndulo estão marcadas com marcas em forma de anel. Entre estas marcações, encontra-se, embutido na haste de suporte, um sensor Hall. Ele está disposto de forma que as linhas de campo no repouso do pêndulo transcorram no plano do chip e não causem tensão Hall. Parafusado à haste de suporte, está o conjunto eletrônico do registrador de ângulos. O registrador de ângulos transforma o ângulo de deslocamento do pêndulo em um sinal elétrico proporcional. Se o pêndulo for deslocado da situação vertical pelo ângulo  $\delta$ , surge um componente de campo horizontal que causa, conforme a direção do deslocamento, uma tensão de saída positiva ou negativa.

A massa do pêndulo em forma de disco é a massa do pêndulo gravitacional.

A alimentação da tensão ocorre por uma fonte incluída no fornecimento de 12 V AC.

O pêndulo de vara 1000762 é projetado para uma tensão de rede de 115 V ( $\pm 10\%$ ), 1000763 para 230 V ( $\pm 10\%$ ).

Observação: O registrador de ângulos está ajustado para o par de ímãs no suporte da ponta de tal forma que, no repouso do pêndulo, a tensão de saída de aproximadamente zero no conector BNC. O ajuste fino ocorre com o regulador offset. A atribuição de suporte de ponta e registrador de ângulos é marcada por um número nos invólucros. No caso de utilização de componentes com números diferentes, pode surgir uma tensão offset mais alta, condicionada pela tolerância de produção dos ímãs.

### 3. Fornecimento

1 Vara de pêndulo com suporte em forma de U e agulhas de suporte

1 Massa de pêndulo

1 Barra de suporte com ranhura em V e registrador de Ângulo parafusado

1 Fonte de alimentação 12 V AC

### 4. Dados técnicos

Tensão de operação: 12 V AC

Tensão de saída:  $\pm 5$  V

Impedância de saída: 500 W  
 Comprimento máximo do pêndulo: 1 m  
 Massa de pêndulo: 1 kg  
 Massa do registrador de ângulos: aprox. 0,3 kg  
 Barra de suporte: 10 mm Ø

### 5. Operação

Para a montagem do pêndulo de vara e para a execução das experiências, os aparelhos abaixo são adicionalmente necessários:

Para a montagem:

1 Fixador de mesa	1002832
1 Haste de suporte, 1000 mm	1002936
1 Manga universal	1002830

Para o registro de valores de medição:

1 Computer	
1 Osciloscópio PC 2x25 MHz	1020857
1 Cabo HF	1002746

ou

1 Sensor de voltagem 10 V	1021682
1 Adaptador com plugue BNC/tomadas de 4 mm	1002750

1 Data logger

1 Software

Mais informações sobre a medição digital podem ser encontradas no site do produto na loja virtual da 3B.

#### 5.1 Montagem do pêndulo de vara

- Para a montagem do pêndulo de vara, fixar a haste de suporte por meio do fixador de mesa.
- Fixar a barra de suporte por meio da manga universal em altura suficiente na haste de suporte.
- Colocar as agulhas de suporte do pêndulo na posição prevista (marcas em forma de anel).
- Se a barra de suporte não estiver na posição horizontal, ajustar o pêndulo para a posição perpendicular por meio dos parafusos de ajuste.
- Empurrar a massa sobre a vara do pêndulo, ajustar o comprimento efetivo desejado  $L$  do pêndulo e fixar a massa com a porca borboleta.
- Conectar o registrador de ângulos à rede através da fonte de alimentação plug-in e conecte-o ao osciloscópio através do soquete BNC e do cabo HF ou ao data logger com o auxílio do adaptador e do sensor de voltagem.

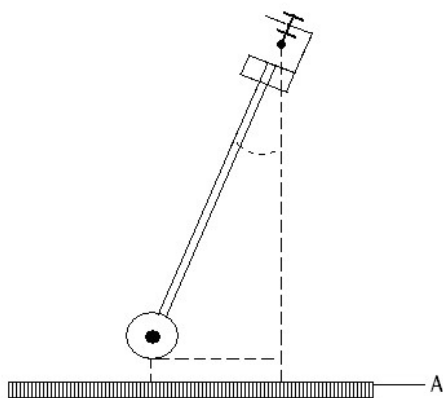


Fig. 1 Calibragem da tensão de saída  
A: Escala

## 5.2 Ajuste do offset

- Ligar o osciloscópio ou o data logger.
- Se, com repouso do pêndulo, surgir uma tensão de saída diferente de zero, compensá-la com o regulador offset.

## 5.3 Calibragem da tensão de saída

Para a avaliação quantitativa de experiências, é necessário conhecer a relação exata entre tensão de saída e ângulo de deslocamento.

- Com auxílio de uma escala, determinar o ângulo de deslocamento geometricamente (vide Fig. 1) e atribuí-lo à tensão de saída correspondente.

## 5.4 Pêndulos gravitacionais acoplados

Para a montagem dos pêndulos acoplados (vide Fig. 2), outro pêndulo de vara, uma mola de acoplamento e outro sensor de voltagem com adaptador são necessários.

No total, são necessários.

2 Pêndulos de vara	1000764
1 Mola helicoidal 3,3 N/m	1002945
2 Fixadores de mesa	1002832
2 Hastes de suporte, 1000 mm	1002936
1 Haste de suporte, 470 mm	1002934
4 Mangas universais	1002830
2 Sensores de voltagem 10 V	1021682
2 Adaptadores com plugue BNC/tomadas de 4 mm	1002750
1 Data logger	
1 Software	

Mais informações sobre a medição digital podem ser encontradas no site do produto na loja virtual da 3B.

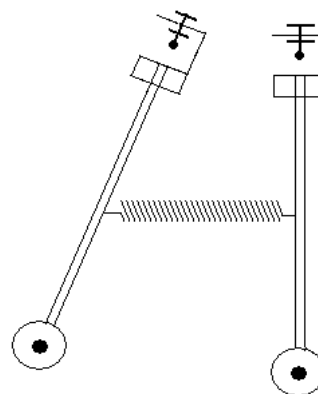


Fig. 2 Pêndulos gravitacionais acoplados

- Montar ambos os pêndulos conforme descrito na etapa 5.1.
- Aumentar a estabilidade da montagem através da colocação da haste curta de suporte entre as duas hastes longas de suporte.
- Pendurar a mola helicoidal nas perfurações das varas dos pêndulos e, assim, acoplar os pêndulos um ao outro.

## 6. Eliminação

- A embalagem deve ser eliminada nas dependências locais de reciclagem.
- Se o registrador de ângulos tiver que ser descartado, isto não deve ocorrer no lixo doméstico normal. É necessário cumprir com a regulamentação local para a eliminação de descarte eletrônico.

