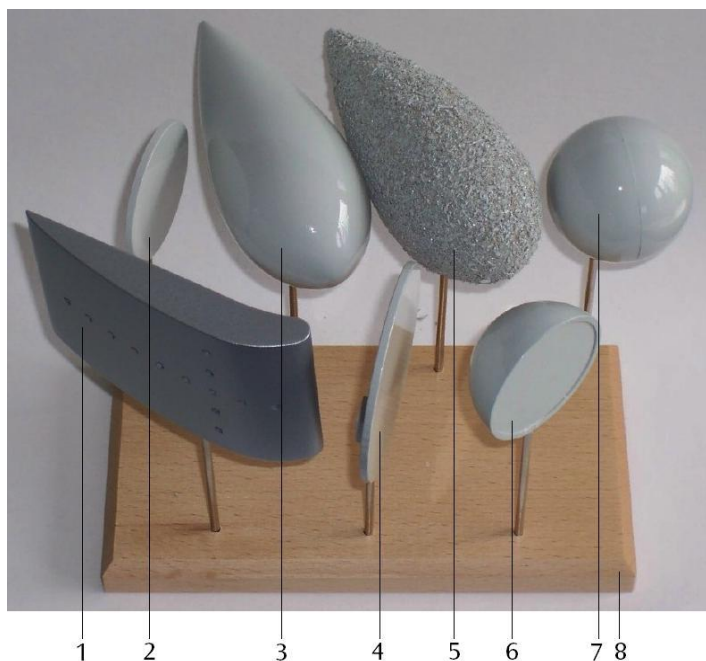


## Conjunto corpos de resistência e impulsão 1000760

### Instruções para o uso

09/15 DML



- 1 Perfilado de superfície suportante
- 2 Placa circular, pequena
- 3 Corpo de linhas de corrente, liso
- 4 Placa circular, grande
- 5 Corpo de linhas de corrente, áspero
- 6 Semiesfera
- 7 Esfera
- 8 Placa de guarda

### 1. Descrição

O conjunto de corpos de resistência e impulsão é uma composição de sete corpos de conformação diversa sobre uma placa de guarda e serve para a medição do impulso e da resistência à corrente de diversos corpos em corrente de ar em conexão com a injetora de ar 1000606 ou 1000605 e a balança de componentes 1000761.

### 2. Fornecimento

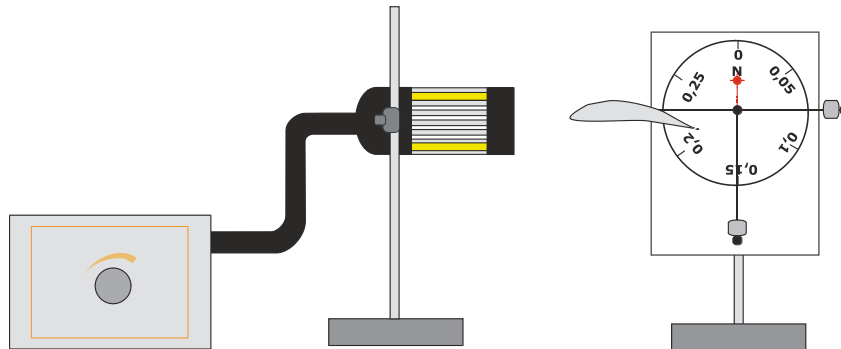
- 1 Corpo de linhas de corrente, liso
- 1 Corpo de linhas de corrente, áspero
- 1 Esfera
- 1 Semiesfera
- 1 Placa circular, pequena
- 1 Placa circular, grande
- 1 Perfilado de superfície suportante
- 1 Placa de guarda

### 3. Dados técnicos

Corpo de linhas de corrente, liso:	Plástico, 120 mm
Corpo de linhas de corrente, áspero:	Plástico, 120 mm
Esfera:	Plástico, 50 mm Ø
Semiesfera:	Plástico, 48 mm
Placa circular, pequena:	Plástico, 47 mm Ø
Placa circular, grande:	Plástico, 70 mm Ø
Perfilado de superfície suportante:	Madeira, 150 mm
Haste de sustentação:	Metal, 80 mmx3 mm Ø
Placa de guarda:	180 x 100 x 10 mm <sup>3</sup>

## 4. Exemplos de experiências

### 4.1 Medição da força impulsiva num perfilado de superfície suportante



### 4.2 Medição da força resistente num disco circular

