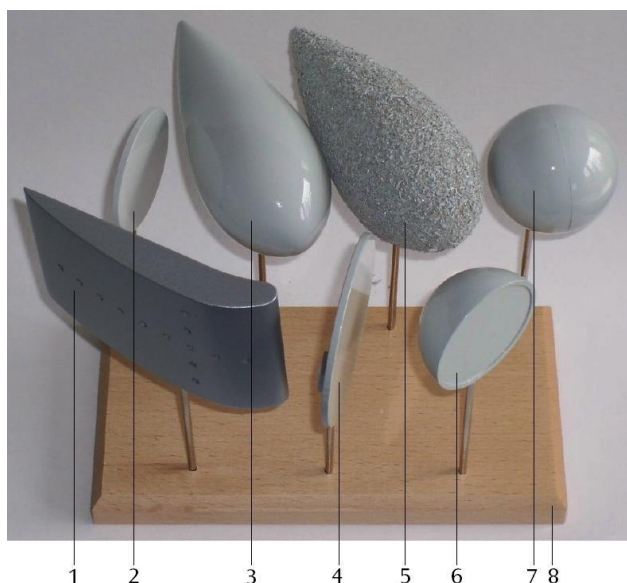


## Juego de resistencia y empuje ascensional de los cuerpos 1000760

### Instrucciones de uso

09/15 DML



- 1 Perfil de ala
- 2 Placa circular, pequeña
- 3 Cuerpo aerodinámico, liso
- 4 Placa circular, grande
- 5 Cuerpo aerodinámico, rugoso
- 6 Semiesfera
- 7 Esfera
- 8 Placa de almacenamiento

### 1. Descripción

El juego para el estudio de la resistencia y el empuje ascensional es un conjunto de siete cuerpos de varios formatos colocados en una placa de almacenamiento. Junto con la tobera de aire 1000606 o 1000605 y la balanza de componentes 1000761, sirve para medir la resistencia al empuje ascensional y al flujo de distintos cuerpos sobre los que incide una corriente de aire.

### 2. Volumen de suministro

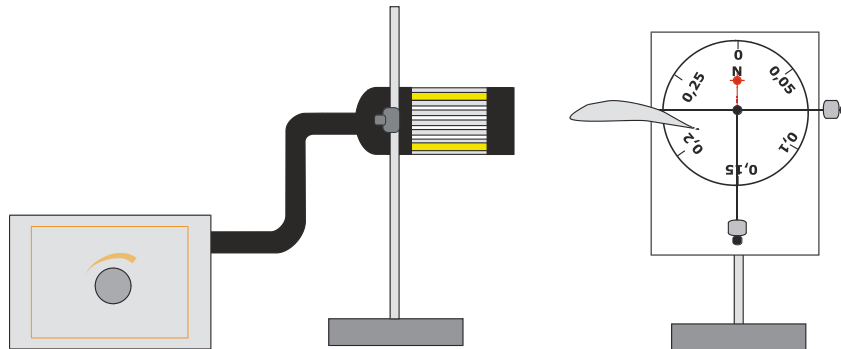
- 1 cuerpo aerodinámico, liso
- 1 cuerpo aerodinámico, rugoso
- 1 esfera
- 1 semiesfera
- 1 placa circular, pequeña
- 1 placa circular, grande
- 1 perfil de ala
- 1 placa de almacenamiento

### 3. Datos técnicos

- Cuerpo aerodinámico, liso: plástico, 120 mm
- Cuerpo aerodinámico, rugoso: plástico, 120 mm
- Esfera: plástico, 50 mm Ø
- Semiesfera: plástico, 48 mm
- Placa circular, pequeña: plástico, 47 mm Ø
- Placa circular, grande: plástico, 70 mm Ø
- Perfil de ala: madera, 150 mm
- Vástago de soporte: metal, 80 mmx3 mm Ø
- Placa de almacenamiento: 180 x 100 x 10 mm<sup>3</sup>

## 4 Ejemplos de experimentos

### 4.1 Medición de la fuerza ascensional en un perfil de ala



### 4.2 Medición de la fuerza de resistencia en un disco circular

