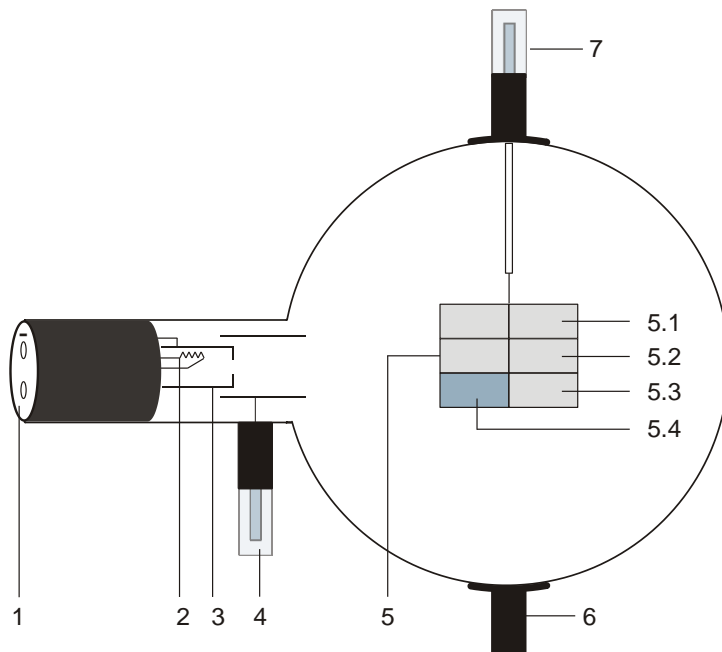


Tubo luminescente D 1000648

Instrucciones de uso

01/17 ALF



- 1 Casquillo de 4-mm para la conexión de la caldeo y el cátodo
- 2 Espiral de calefacción
- 3 Cátodo
- 4 Espiga enchufable de 4-mm para la conexión del ánodo
- 5 Pantalla luminiscente con muestras de luminosidad
 - 5.1 Sulfito de cinc, activado con plata
 - 5.2 Sulfuro de itrio, activado con europio
 - 5.3 Sulfito de cinc, activado con plata y cobalto
 - 5.4 como 6.3 pero con el lado dorsal recubierto de grafito para evitar radiación térmica
- 6 Soporte
- 7 Espiga enchufable de 4-mm para la conexión de la pantalla luminiscente

1. Aviso de seguridad

Los tubos catódicos incandescentes son ampollas de vidrio, al vacío y de paredes finas. Manipular con cuidado: ¡riesgo de implosión!

- No someter los tubos a ningún tipo de esfuerzos físicos.
- No someter a tracción el cables de conexión.
- El tubo se debe insertar únicamente en el soporte para tubos D (1008507).

Las tensiones excesivamente altas y las corrientes o temperaturas de cátodo erróneas pueden conducir a la destrucción de los tubos.

- Respetar los parámetros operacionales indicados.
- Solamente efectuar las conexiones de los circuitos con los dispositivos de alimentación eléctrica desconectados.
- Los tubos solo se pueden montar o desmontar con los dispositivos de alimentación eléctrica desconectados.

Durante el funcionamiento, el cuello del tubo se calienta.

- De ser necesario, permita que los tubos se enfríen antes de desmontarlos.

El cumplimiento con las directrices referentes a la conformidad electromagnética de la UE se puede garantizar sólo con las fuentes de alimentación recomendadas.

2. Descripción

El tubo de luminiscencia sirve para la demostración de la luminiscencia de tres muestras de luminosidad al ser excitado por choques de electrones (luminiscencia de cátodo) o por la radiación con luz ultravioleta (fotoluminiscencia).

El tubo de luminiscencia es un tubo de alto vacío con un cañón de electrones compuesto de, un filamento calentado de tungsteno puro en una "caja de cátodo" provista de una apertura y un ánodo de forma cilíndrica dentro de un balón de vidrio evacuado. En un soporte se encuentra fijada una pantalla de luminiscencia con tres muestras de luminosidad.

3. Datos técnicos

Tensión de caldeo:	6,3 V CA/CC (8,0 V max.)
Corriente de caldeo:	típ. 1,8 A con $U_F = 6,3$ V
Tensión anódica:	2000 - 5000 V CC
Corriente anódica:	típ. 180 μ A con $U_A = 4000$ V
Corriente en la pantalla luminiscente:	típ. 100 μ A con $U_S = 4500$ V
Ampolla de vidrio:	aprox. 130 mm \varnothing
Longitud total:	aprox. 260 mm
Muestras de luminiscencia:	
5.1:	de radiación azul, aprox. 450 nm, tiempo de decaimiento medio corto
5.2:	de radiación roja, aprox. 625 nm, tiempo de decaimiento medio corto
5.3:	de radiación verde, fluoresciendo en aprox. 510 nm y fosforesciendo en aprox. 515 nm, tiempo largo de decaimiento

4. Servicio

Para la realización de experimentos con el tubo luminescente se requieren adicionalmente los siguientes aparatos:

1 Soporte de tubos D	1008507
1 Fuente de alta tensión 5 kV (115 V, 50/60 Hz)	1003309
o	
1 Fuente de alta tensión 5 kV (230 V, 50/60 Hz)	1003310
1 Multímetro analógico Escola 100	1013527
1 Lámpara de mercurio de alta presión	1000852
1 Fuente de alimentación de tubos espectrales (115 V, 50/60 Hz)	1003195
o	
1 Fuente de alimentación de tubos espectrales (230 V, 50/60 Hz)	1003196
1 Fuente de luz infrarroja	

Se recomienda adicionalmente:
Adaptador de protección, de 2 polos 1009961

4.1 Instalación del tubo en el soporte para tubo

- Montar y desmontar el tubo solamente con los dispositivos de alimentación eléctrica desconectados.
- Retirar hasta el tope el desplazador de fijación del soporte del tubo.
- Colocar el tubo en las pinzas de fijación.
- Fijar el tubo en las pinzas por medio del desplazador de fijación.
- Dado el caso, se inserta el adaptador de protección en el casquillo de conexión del tubo.

4.2 Desmontaje del tubo del soporte para tubo

- Para retirar el tubo, volver a retirar el desplazador de fijación y extraer el tubo.

5. Ejemplo de experimentos

5.1 Excitación por bombardeo de electrones

- Para mejor observación de la luminosidad residual (fosforescencia) el experimento se debe realizar en un recinto oscurecido.
- El tubo de luminiscencia se cablea de acuerdo con la Fig. 1.
- Se conectan a tierra tanto la pantalla como el ánodo.
- Active la fuente de alimentación pero sin seleccionar todavía ninguna tensión elevada. Observe la pantalla bajo la luz blanca del tubo de calefacción.

No se aprecia ningún fenómeno luminoso.

- La tensión del ánodo U_A se ajusta en aprox. 3500 V.
- Se observa la luminiscencia.

Las tres muestras de radiación emiten en diferentes longitudes de onda (colores).

- La tensión de ánodo U_A se varía entre 2500 V y 4500 V.
- Se observa el cambio de Veränderung del fenómeno de radiación.

Mientras que la intensidad de fenómeno de radiación varía con la tensión, la longitud de onda permanece constante.

- Con una tensión U_A de 4500 V se observan con un espectroscopio de mano los espectros de las diferentes muestras de radiación.

En el espectro del fósforo rojo se destacan especialmente las líneas espectrales.

- Se desconecta la fuente de alimentación y se observa la radiación residual (fosforescencia).

Después de retirar la fuente de excitación las pruebas suspenden su radiación. En el fósforo verde se puede observar muy bien la fosforescencia.

5.2 Excitación con luz UV

- Se cablea el tubo de luminiscencia de acuerdo con la Fig. 2.
- No se conecta la fuente de alimentación.

Con el recinto iluminado no se observa ningún fenómeno de radiación.

- Continúe el experimento oscureciendo la habitación.
- Se irradia la pantalla de luminiscencia con luz ultravioleta del lado del cañón de electrones y se observan los tiempos de reacción de las diferentes muestras de radiación. No mire directamente hacia la luz de la lámpara ultravioleta.

Las muestras de radiación emiten luz en los mismos colores como en la excitación con la irradiación con electrones.

- Se desconecta la lámpara de UV y se observa la radiación residual (fosforescencia).

La radiación residual del fósforo verde parece mantenerse más tiempo que en el experimento con los choques de electrones. La razón para ello es que la fosforescencia de este material se apaga por radiación infrarroja. Después de desconectar la tensión de caldeo del tubo, permanece suficiente radiación infrarroja del filamento de caldeo para apagar parcialmente la radiación residual

- Se ajusta la tensión en 4500 V y se mide la corriente que fluye. (típicamente aprox. 0,02 μ A de corrientes fuga en el tubo).
- Se excitan nuevamente las muestras de radiación con luz UV.

No se observa ningún aumento de la corriente. Por esta razón es claro que los fenómenos de radiación se originan por procesos de excitación y no de ionización.

5.3 Fosforescencia y apagado

- Retirar el cableado del tubo (ver Fig. 3).
- Montar la fuente de luz ultravioleta de tal forma que se pueda irradiar el lado de la pantalla de luminiscencia expuesto al cañón de electrones.
- Montar la fuente de luz infrarroja de tal forma que se pueda irradiar el dorso de la pantalla de luminiscencia.
- Se irradia la pantalla de luminiscencia con la luz UV hasta que la luminiscencia del fósforo verde se pueda observar en su intensidad máxima.
- Se desconecta la fuente de luz UV e inmediatamente se conecta la fuente de luz infrarroja.

La fosforescencia del fósforo verde se apaga en la muestra con el dorso no recubierto, mientras que la muestra de radiación con el dorso protegido no es afectada por ello.

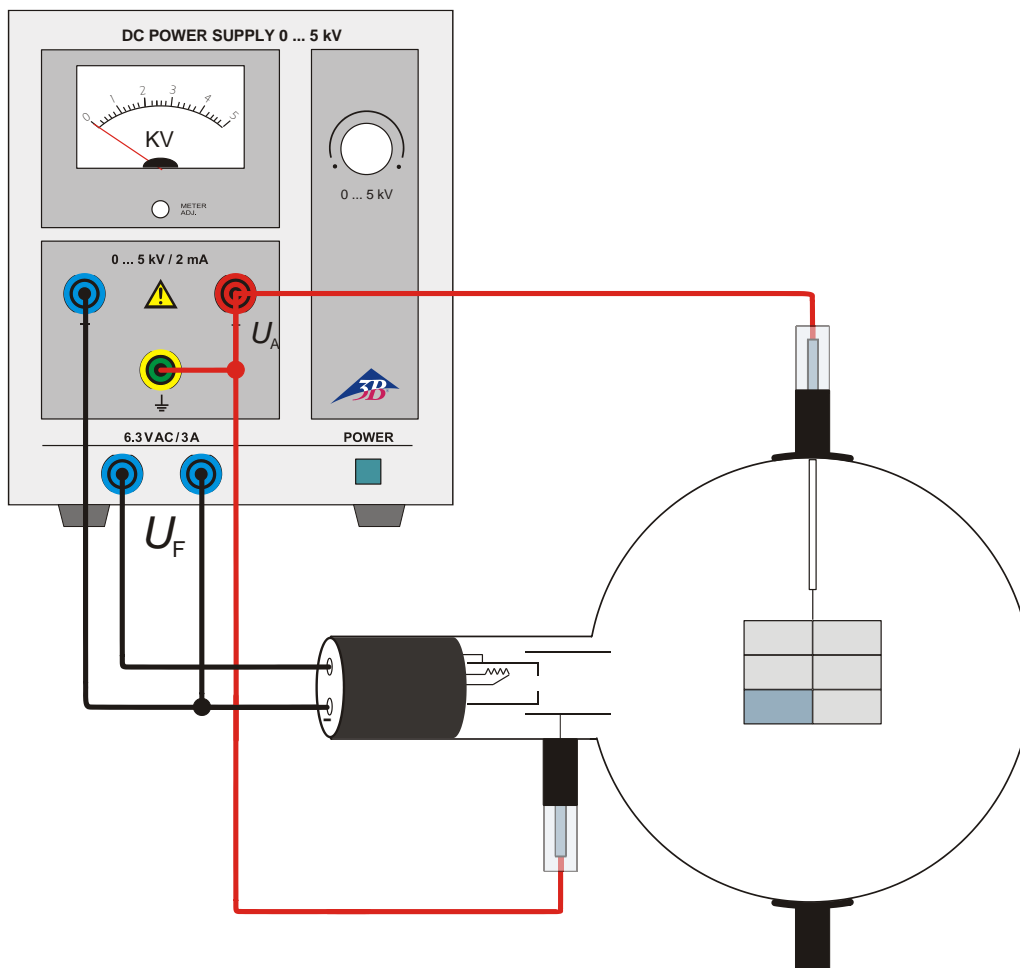


Fig. 1 Excitación por bombardeo de electrones

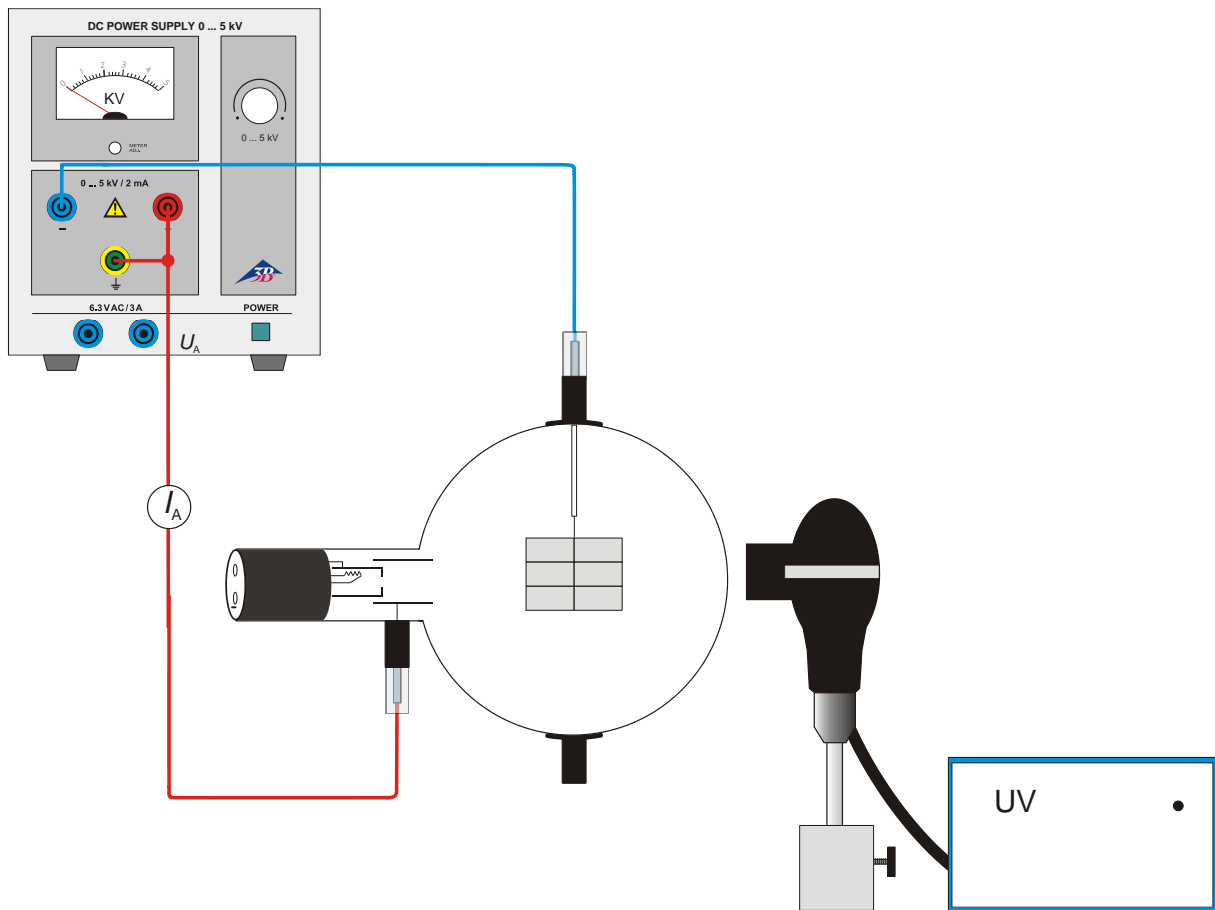


Fig. 2 Excitación con luz UV

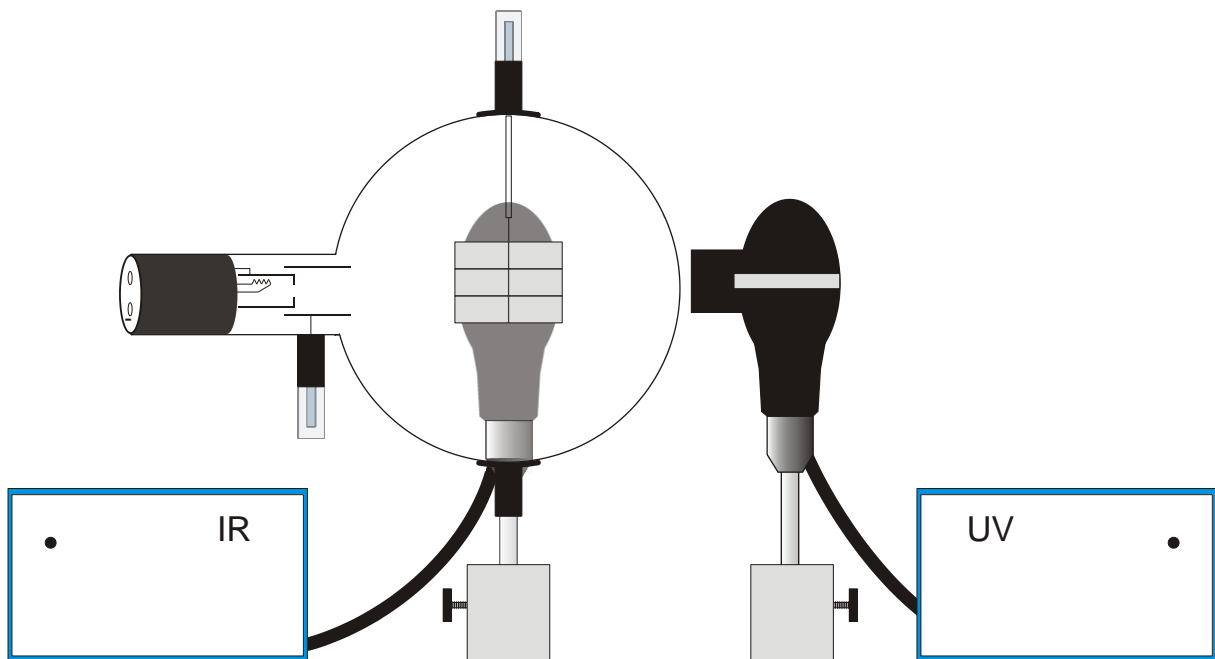


Fig. 3 Fosforecencia y apagado