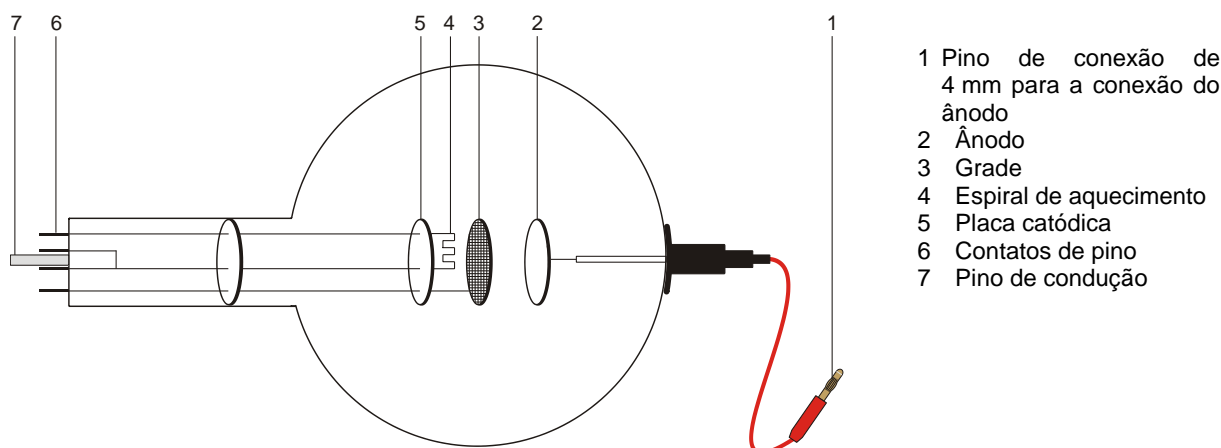


Triodo a gás S preenchimento com hélio 1000618

Instruções de operação

05/18 ALF



- 1 Pino de conexão de 4 mm para a conexão do ânodo
- 2 Ânodo
- 3 Grade
- 4 Espiral de aquecimento
- 5 Placa catódica
- 6 Contatos de pino
- 7 Pino de condução

1. Indicações de segurança

Tubos catódicos incandescentes são ampolas de vidro evacuadas de paredes finas, manusear com cuidado: risco de implosão!

- Não sujeitar os tubos a qualquer tipo de esforço físico.
- Não sujeitar os cabos de conexão a esforço puxando-o.
- O tubo só pode ser instalado no suporte para tubo S (1014525).

Durante a operação dos tubos podem ocorrer tensões perigosas ao contato e altas tensões no campo da conexão.

- Só utilizar cabos para ensaios de segurança para as conexões.
- Somente efetuar conexões nos circuitos com os elementos de alimentação elétrica desconectados.
- Somente montar ou desmontar os tubos com os elementos de alimentação elétrica desligados.

Tensões excessivamente altas, correntes ou temperaturas de catodo errôneas, podem levar à destruição dos tubos.

- Respeitar os parâmetros operacionais indicados.

Durante o funcionamento, o gargalo do tubo se aquece.

- Caso necessário, deixar esfriar os tubos antes de desmontá-los.

A operação por tempo mais prolongado em caso de descarga veemente de gás pode conduzir à ablação de material de eletrodos, que se precipita sobre a ampola de vidro e a escurece.

O cumprimento das diretivas EC para compatibilidade eletromagnética só está garantido com a utilização dos aparelhos de alimentação elétrica recomendados.

2. Descrição

O triodo a gás possibilita a aceitação da $I_A - U_A$ – linha de referência de um tiratron, observação da descarga provocada e da descarga espontânea, bem como a liberação descontinuada de energia de átomos de hélio durante o choque inelástico com elétrons livres.

O triodo a gás é um tubo preenchido com hélio, contendo um filamento incandescente (catodo), de puro Wolfram, uma placa de metal redonda (ânodo) e uma grade de arame inserida dentro de uma ampola de vidro transparente. Catodo, ânodo e grade de arame são organizados de modo paralelo. Esse modo plano de construção (montagem), corresponde ao símbolo original do triodo. Uma placa redonda afixada em uma das linhas de alimentação de aquecimento provê um campo elétrico uniforme entre o catodo e o ânodo.

3. Dados técnicos

Abastecimento de gás:	Hélio
Tensão de aquecimento:	$\leq 7,5$ V AC/DC
Tensão anódica:	máx. 400 V
Corrente anódica:	tipo 10 mA a $U_A = 300$ V
Tensão da grade:	máx. 30 V
Ampola de vidro:	aprox. 130 mm \varnothing
Comprimento total:	aprox. 260 mm

4. Utilização

Para a realização de experiências com o triodo a gás são necessários adicionalmente os seguintes aparelhos:

1 Suporte dos tubos S	1014525
1 Fonte de alimentação DC 500 V @115 V	1003307
ou	
@230 V	1003308
2 Multímetro analógico ESCOLA 100	1013527

4.1 Instalação do tubo no suporte para tubos

- Montar e desmontar o tubo somente com os aparelhos de alimentação elétrica desligados.
- Inserir o tubo na tomada com leve pressão até que os pinos de contato estejam completamente dentro da tomada, ao fazê-lo, garantir uma posição claramente definida do pino de condução.

4.2 Desmontagem do tubo do suporte para tubos

- Para a retirada do tubo, pressionar com o dedo índice da mão direita por trás sobre o pino de condução até que os pinos de contato se soltem. Logo, retirar o tubo.

5. Exemplos de experiências

5.1 Descarga, prova do transportador de carga positiva

- Produzir a comutação segundo fig. 1.
- Para a comprovação dos portadores de carga positivos (íons de He⁺) no descarregamento de gás em tensão máxima de aquecimento U_F medir a corrente I_G sob observação do símbolo prefixado.

5.2 Descarga provocada

- Produzir a comutação segundo fig. 2.
- Registrar a linha característica $I_A - U_A (= U_G)$ para diferentes tensões de aquecimento U_F (5 V ... 7,5 V).

Com aproximadamente 25 V a corrente do ânodo I_A se eleva fortemente no triodo a gás. Essa elevação é acompanhada de uma luminescência azulada. No transporte de carga muito mais transportadores de carga participam do processo do que no triodo de alto vácuo (ao lado dos elétrons incandescentes, também os íons de He⁺).

5.3 Descarga espontânea

- Produzir a comutação segundo fig. 3.
- Aumentar gradualmente a tensão do ânodo U_A e estabelecer o valor da tensão da ignição U_z para a descarga de gás.
- Diminuir novamente a tensão do ânodo U_A até que a descarga espontânea pare. Registrar a tensão de cancelamento U_L .

5.4 Arranjo Frank-Hertz simplificado

Experiência para a comprovação da liberação de energia descontinuada em choques inelásticos dos elétrons com átomos de hélio. Os elétrons voam para um campo oposto situado entre a grade e o ânodo. Eles só alcançam o ânodo, quando possuem suficiente energia cinética e contribuem para a corrente I_A do ânodo para a massa.

- Produzir a comutação segundo fig. 4.
- Na presença de tensão contrária U_R aumentar de 6 V a tensão de aceleração U_B gradualmente de 0 a 70 V e nisto medir a corrente de ânodo I_A .
- Representar graficamente a corrente de ânodo em dependência da tensão de aceleração.

Até a uma tensão de aceleração de aproximadamente 24 V, a corrente aumenta para, em seguida, diminuir abruptamente. Durante um novo aumento da tensão de aceleração a corrente se eleva novamente para decrescer após receber mais 20 V.

Durante o curso da corrente do ânodo 2 máximas devem ser nitidamente visíveis. Caso isso não ocorra, reduzir um pouco a tensão de aquecimento.

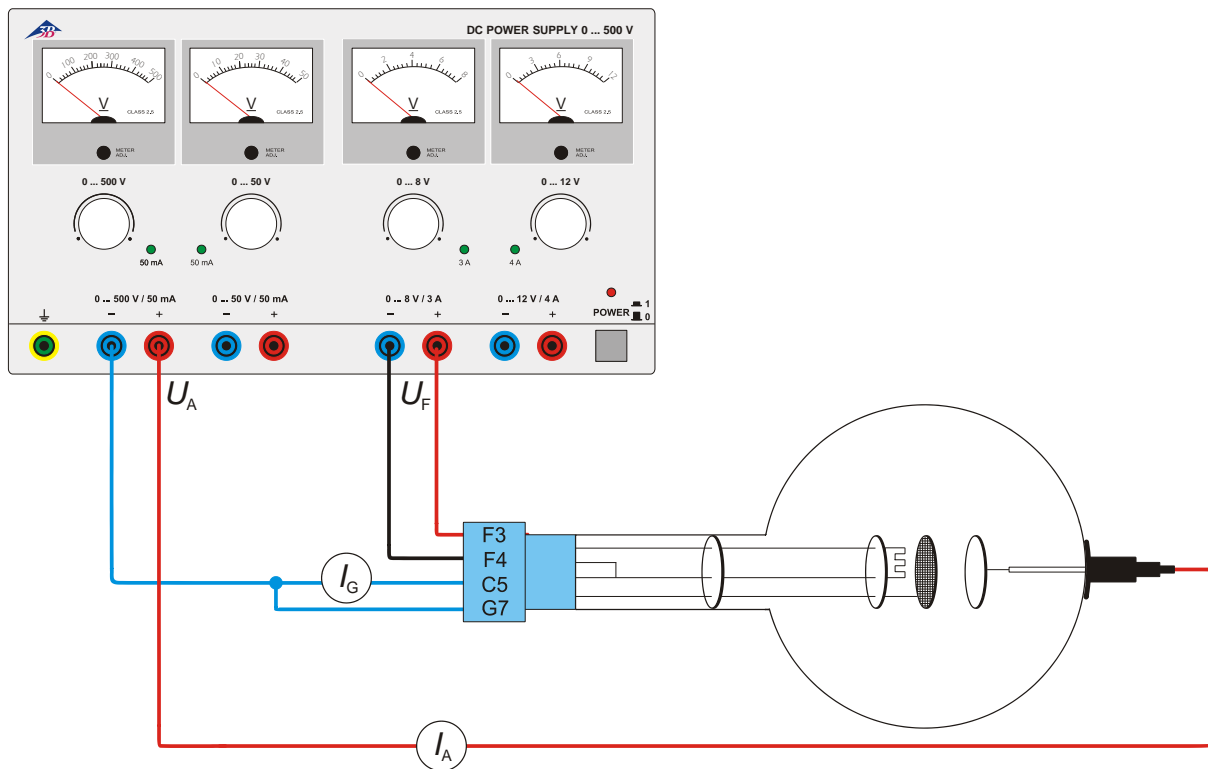


Fig. 1 Prova do transportador de carga positiva

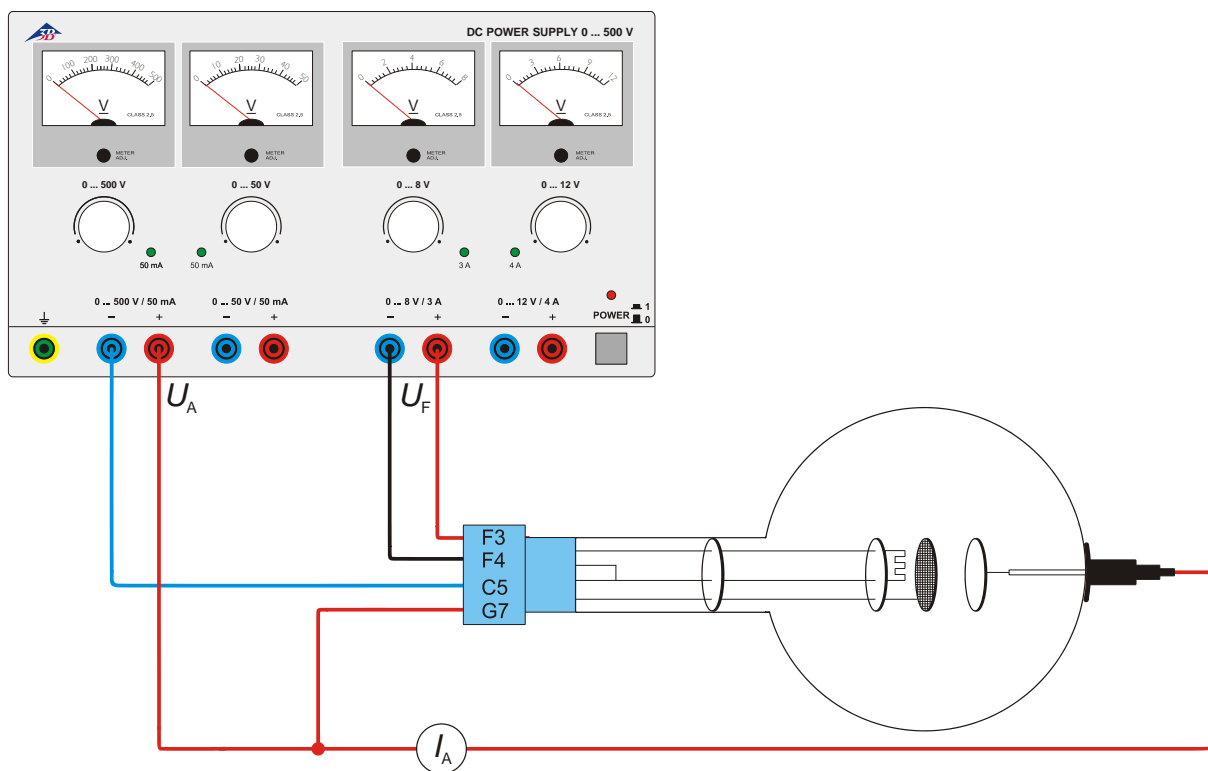


Fig. 2 Descarga provocada

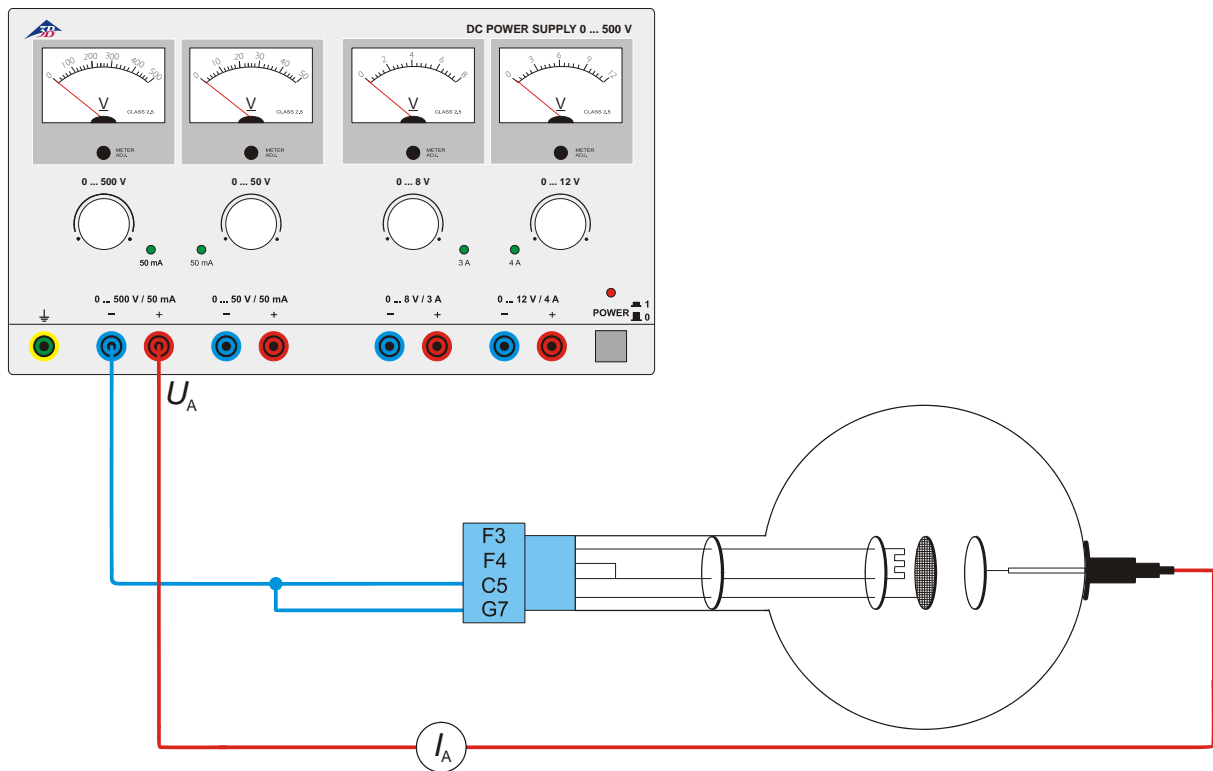


Fig.3 Descarga espontânea

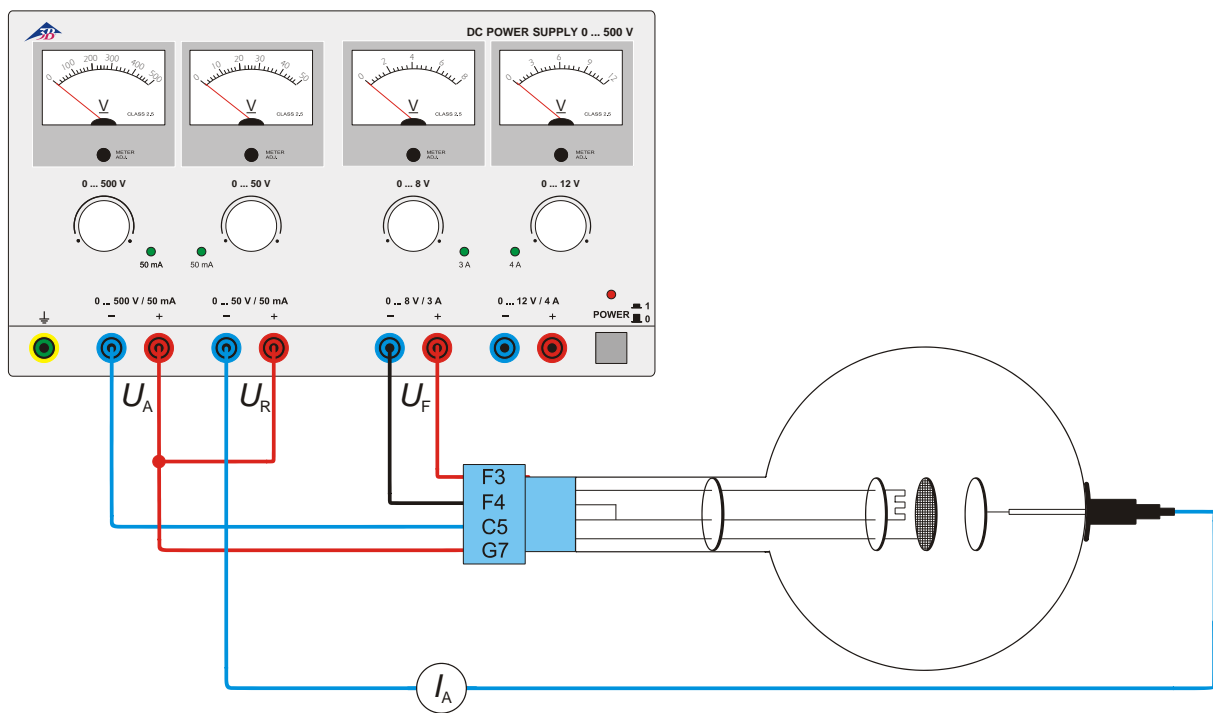


Fig. 4 Arranjo de Franck-Hertz