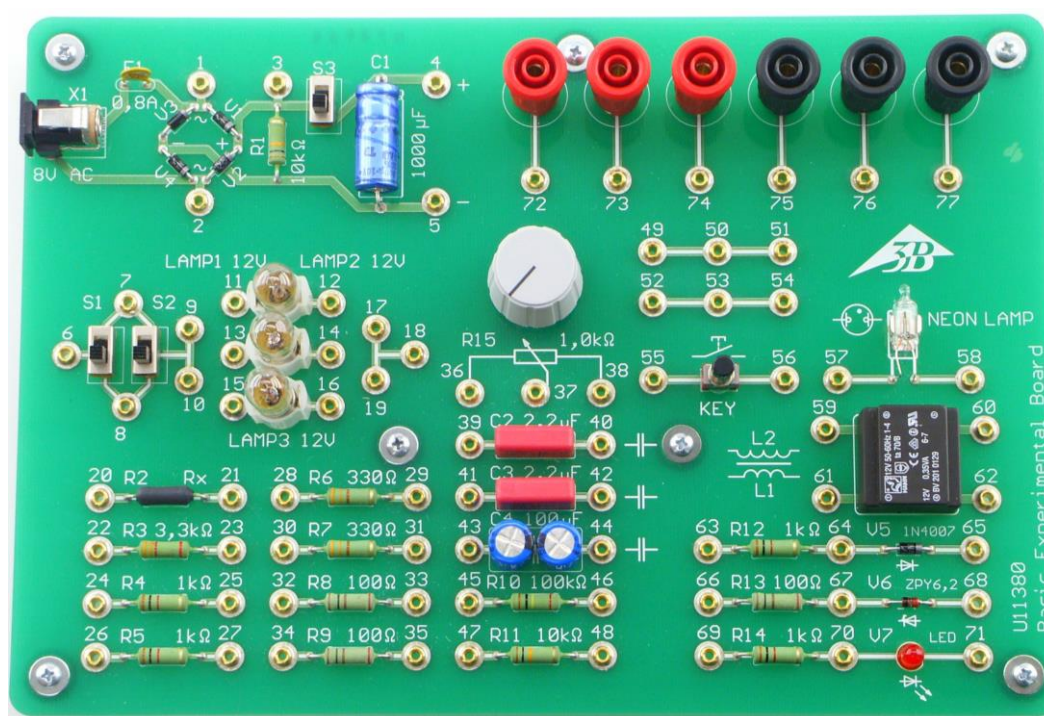


Tablero de experimentación básica

1000572 (115 V, 50/60 Hz)
1000573 (230 V, 50/60 Hz)

Instrucciones de uso

10/15 CB



1. Aviso de seguridad

- Para alimentar la corriente, sólo se debe emplear la fuente de alimentación enchufable adjunta (8 V / 500 mA CA). Jamás se debe conectar directamente a la tensión de la red.
- A fin de evitar daños en los componentes, debe observarse el cumplimiento de los valores límite de corriente y de potencia abajo indicados.
- Antes de conectar la fuente de alimentación, debe comprobarse el circuito montado.

Los componentes se pueden calentar durante el funcionamiento.

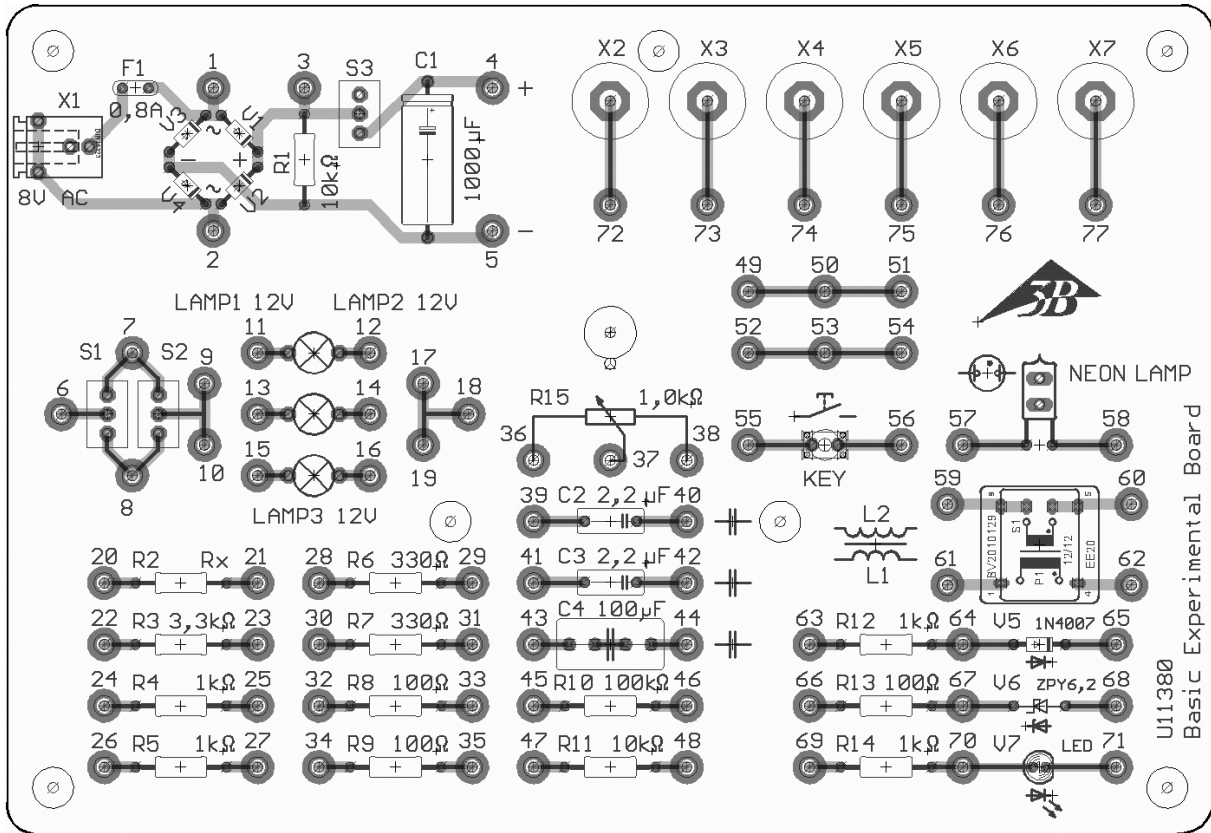
- Por favor, no los toque.

2. Volumen de suministro

- 1 placa de experimentación
- 3 bombillas (12 V / 0,1 A)
- 10 cables de experimentación (10 cm, clavija de banana de 2 mm)
- 10 puentes (clavija de banana de 2 mm)
- 1 fuente de alimentación enchufable (entrada: 115 V CA (1000572) y 230 V CA (1000573), respectivamente, salida: 8 V / 0,5 A CA)

3. Descripción

La placa de experimentación está equipada con los siguientes componentes:



Símbolo	Conexiones	Nombre	Datos técnicos
X1	1-5	Conexión para fuente de alimentación	8 V CA / 0,5 A
F1		Fusible (Multifuse)	0,8 A
V1-V4	1-5	Rectificador de corriente (de media onda / de onda completa)	
R1	1-5	Resistencia de carga de base	10 k Ω
S3	3-5	Interruptor para colocar el condensador de aplanamiento C1	
C1	4,5	Condensador de aplanamiento	1000 μ F (electrolito)
S1,S2	6-10	Interruptor	
LAMP 1-3	11-16	Bombillas	12 V / 0,1 A / 1,2 W
	17-19, 49-54	Puntos de ramificación	
R2	20, 21	Resistencia (código de color oculto)	6,8 K Ω
R3	22, 23	Resistencia	3,3 K Ω
R4,R5	24-27	Resistencias	1 K Ω
R6,R7	28-31	Resistencias	330 Ω
R8,R9	32-35	Resistencias	100 Ω

R10	45, 46	Resistencia	10 K Ω
R11	47, 48	Resistencia	100 K Ω
R12	63, 64	Resistencia en serie para diodo V5	1 K Ω
R13	66, 67	Resistencia en serie para diodo Zener V6	100 Ω
R14	69, 70	Resistencia en serie para LED V7	1 K Ω
R15	36-38	Potenci3metro	1 K Ω
C2,C3	39-42	Condensadores	2,2 μ F
C4	43-44	Condensador	100 μ F (2x 220 μ F electrolito antipolar en serie)
KEY	55, 56	Pulsador	
NEON LAMP	57, 58	L3mpara luminiscente (ne3n)	Tensi3n de encendido: \leq 90 V Corriente: 1,7 mA
L1, L2	59-62	Transformador	Primario: L1 (50, 51) / 12 V Secundario: L2 (52, 53) / 12 V a 29 mA / 20,3 V sin carga Potencia m3x: 350 mW
V5	64, 65	Diodo	M3x. de tensi3n de bloqueo: 1000 V M3x. corriente de conducci3n: 1 A Sentido de conducci3n: 56 \rightarrow 57
V6	67, 68	Diodo Zener	Tensi3n Zener: 6,2 V a 35 mA Sentido de bloqueo: 67 \rightarrow 68
V7	70, 71	Diodo luminiscente	2,25 V / 20 mA Sentido de conducci3n: 58 \rightarrow 59
X2-X7	72-77	Adaptador de 4 mm en clavija de banana de 2 mm	

Para todas las resistencias rige un 1% de tolerancia y m3x. 1 W de p3rdida de potencia.

Para conectar los componentes entre s3, se emplean cables o puentes de experimentaci3n con clavijas de banana de 2 mm.

Para conectar cables con clavijas de banana de 4 mm, se dispone de 6 adaptadores.

4. Funcionamiento

Con la placa de experimentaci3n se pueden llevar a cabo experimentos b3sicos de electricidad (v3ase apartado 5).

En las conexiones 1 a 5 se pueden tomar distintas formas de tensi3n:

1. Tensi3n continua entre 4(+) y 5(-) (S3 en posici3n superior del conmutador)
2. Tensi3n alterna entre 1 y 2

3. Tensi3n alterna rectificada de media onda entre 3 y 2

4. Tensi3n alterna rectificada de onda completa entre 3 y 5 (S3 en posici3n inferior del conmutador)

Para la mayor3a de los experimentos se necesitan al menos 2 mult3metros (tensi3n / intensidad de corriente, CA/CC, se recomienda: 1003073 / 1002784 / 1002785). Con un osciloscopio (de memoria / digital) y / o un generador de funciones se pueden realizar m3s experimentos. La interfaz de ordenador 3B NET/ogTM re3ne las funciones de los citados instrumentos de medici3n en un solo aparato, y por eso resulta 3ptima para el trabajo con la placa de experimentaci3n.

5. Ejemplos de experimentos

5.1 Resistencia y ley de Ohm

A través de la medición de la corriente y la tensión se determina la resistencia oculta R_2 . Alternativamente, se puede utilizar un circuito de puente de Wheatstone. (Instrumentos de medición necesarios: 3B NETlog™ ó 2 multímetros).

5.2 Rectificador

Se observan en el osciloscopio las tensiones de salida de los rectificadores de media onda y de onda completa. A tal efecto, se puede añadir a la conexión el condensador C1 para el aplanamiento, y se puede estudiar, bajo carga, el comportamiento de la fuente de tensión continua que se está generando. (Instrumentos de medición necesarios: 3B NETlog™ ó osciloscopio).

5.3 Carga y descarga del condensador

La curva de carga y descarga de los condensadores se puede registrar con un multímetro o con un osciloscopio, en función de la constante de tiempo RC que se elija. (Instrumentos de medición necesarios: multímetro / osciloscopio (de memoria / digital) ó 3B NETlog™).

5.4 Circuito oscilante eléctrico

La oscilación eléctrica amortiguada se visualiza con el osciloscopio. A partir del periodo, se puede calcular la inductancia del circuito, si se conocen la capacidad y la resistencia óhmica. (Instrumentos de medición: osciloscopio ó 3B NETlog™).

5.5 Potenciómetro

Se pueden estudiar cuantitativamente los efectos de una carga sobre la regulación de tensión del circuito del potenciómetro. (Instrumentos de medición: 3B NETlog™ ó 2 multímetros)

5.6 Retardo de conexión por inductancia

Se demuestra el efecto retardante de una bobina de inductancia sobre el proceso de conexión de un circuito de corriente. Durante dicha operación, se puede determinar el valor de la inductancia. (Instrumentos de medición: osciloscopio de memoria ó 3B NETlog™).

5.7 Transformador

Las propiedades de transmisión del transformador se pueden observar y medir

desde el funcionamiento en vacío hasta el cortocircuito. (Instrumentos de medición: vatímetro, multímetro ó 3B NETlog™ con ampliación).

5.8 Otros experimentos

Características de diodos, resistencias de corriente alterna, convertidores de tensión, convertidor de fases, regulación de la tensión con diodo Zener, etc.