

Puerta fotoeléctrica 1000563

Instrucciones de uso

10/23 Hh/ALF/UD



- 1 Puerta fotoeléctrica
- 2 Placa soporte
- 3 Barra soporte
- 4 Cable de conexión miniDIN
- 5 Tornillo moleteado M6x15

1. Descripción

La puerta fotoeléctrica ofrece dos modos de operación:

1. Modo puerta fotoeléctrica interno: Puerta fotoeléctrica con fuente luminosa infrarroja y detector IR, con retardo de señal muy reducido, para mediciones de tiempo de cuerpos en movimiento, por ejemplo en caídas libres, experimentos con carriles, oscilaciones pendulares así como para el conteo de pulsos.

2. Modo puerta fotoeléctrica láser: Diodo detector láser incorporado lateralmente para el montaje de una puerta de amplio rango, en conjunción con un puntero láser para, por ejemplo, competiciones deportivas.

La puerta fotoeléctrica lleva incorporado un LED indicador de funcionamiento. Interrupción del haz = 1 (TTL alto). Si en modo de bloqueo se interrumpe el haz, se iluminará el LED indicador de funcionamiento.

En el brazo estrecho de la puerta, delante de la fuente luminosa IR, se encuentra un diafragma que se desplaza mecánicamente para bloquear el modo de puerta fotoeléctrica interno y activar el modo de puerta fotoeléctrica láser.

2. Volumen de suministro

- 1 puerta fotoeléctrica
- 1 barra soporte de 130 mm de largo
- 1 cable de conexión miniDIN de 8 pines y 1 m de largo
- 1 tornillo moleteado M6x15
- 1 placa soporte para puerta fotoeléctrica

3. Alternativas

- 1 Contador digital (230 V, 50/60 Hz) 1001033
- o
- 1 Contador digital (115 V, 50/60 Hz) 1001032
- o
- 1 Cable de conexión MiniDIN8 - BT 1021688
- 1 Data logger
- 1 Software

Encontrará más información sobre la medición digital en el sitio web del producto, en la tienda virtual de 3B.

4. Datos técnicos

Apertura de la horquilla:	82 mm
Tiempo de ascenso:	60 ns
Resolución espacial:	< 1 mm
Resolución de tiempo:	10 μ s

5. Servicio

- Atornillar la barra soporte, en el brazo estrecho de la puerta, a la tuerca M6 prevista para ello.
- Enchufar el cable de conexión miniDIN de 8 pins ó MiniDIN8 – BT en la clavija miniDIN situada en el brazo ancho de la puerta y conectarlo con el contador digital ó bien con el data logger.
- Activar el modo de puerta fotoeléctrica interno abriendo el diafragma mecánico y orientar y fijar el dispositivo para la aplicación deseada.
- Activar el modo de puerta fotoeléctrica láser cerrando el diafragma mecánico y orientar la fuente luminosa de láser a la apertura lateral de la puerta fotoeléctrica (aprox.). Para desviar el rayo láser se puede utilizar también un espejo. Realizar el ajuste fino de la orientación de la puerta fotoeléctrica.

6. Usos

Ubicación, velocidad y aceleración de cuerpos en movimiento.

Determinación de la aceleración terrestre g por medio del experimento de caída libre.

Medición de la duración de períodos de oscilación de cuerpos (por ejemplo: aparato de torsión 1018550 y péndulo de reversión 1018466).

7. Variedades de montajes, Ejemplos de experimento

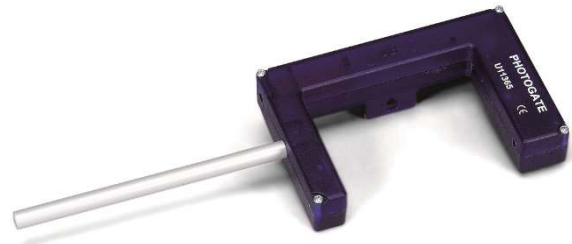


Fig. 1: Con varilla de soporte en cualquier material de sujeción, por ejemplo, para los experimentos con el carril de cojines neumáticos

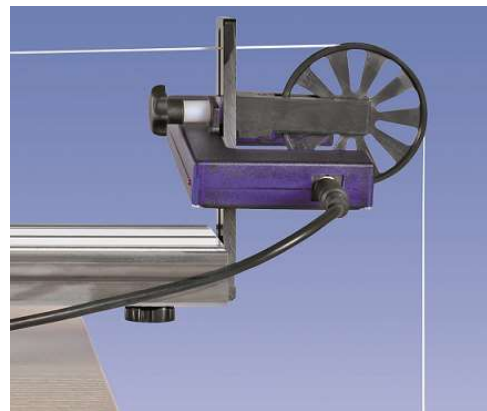


Fig. 2: Con tornillo moleteado para la fijación en el carril de desplazamiento combinado con rueda de rayos



Fig. 3: Con la placa de sujeción, por ejemplo, para el experimento con el aparato de torsión o el péndulo reversible de Kater

8. Almacenamiento, Limpieza, Desecho

- El aparato se almacena en un lugar limpio, seco y libre de polvo.
- No se debe usar ningún elemento agresivo ni disolventes para limpiar el aparato.
- Para limpiarlo se utiliza un trapo suave y húmedo.
- El embalaje se desecha en los lugares locales para reciclaje.
- En caso de que el propio aparato se deba desechar como chatarra, no se debe deponer entre los desechos domésticos normales. Si se utiliza en el hogar, puede ser eliminado en el contenedor de desechos público asignador por la autoridad local.
- Se deben cumplir las prescripciones aplicables para el desecho de chatarra eléctrica.

