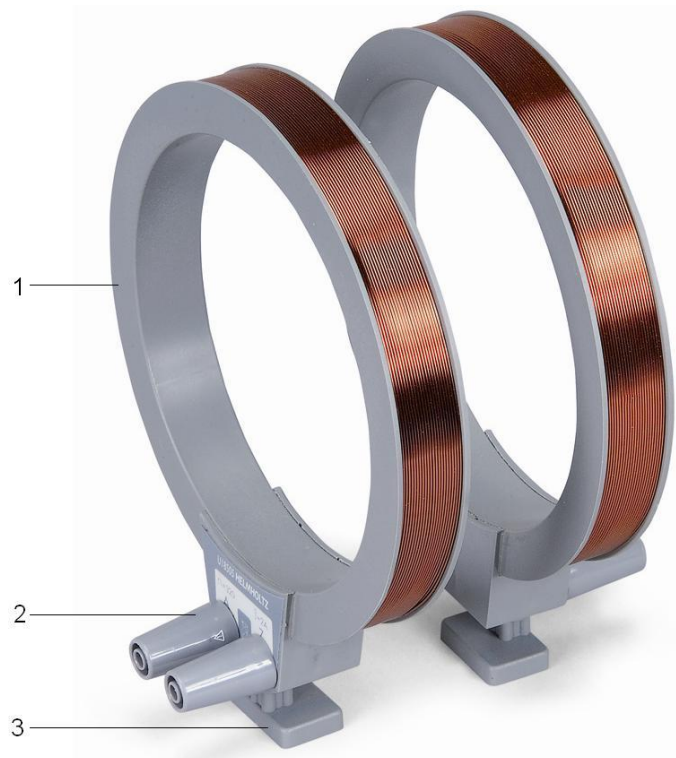


## Helmholtz-Spulenpaar S 1000611

### Bedienungsanleitung

08/22 HJB



- 1 Spulenkörper
- 2 4-mm-Sicherheitsbuchsen
- 3 Spulenfuß

### 1. Beschreibung

Die Helmholtzspulen dienen zur Erzeugung von magnetischen Feldern für Elektronenstrahlableitungen im Röhrenhalter S (1014525). Der Röhrenhalter ermöglicht den Aufbau der Spulen in Helmholtz-Geometrie oder in variablem Abstand zur Erzeugung eines sehr homogenen Magnetfeldes senkrecht zur Röhrenachse oder zur Erzeugung eines koaxialen Feldes.

Die zwei Luftspulen bestehen aus lackiertem Kupferdraht auf Kunststoff-Spulenkörper. Die Anschlüsse sind gekennzeichnet mit Anfang (A) und Ende (Z) der Wicklung.

### 2. Technische Daten

Windungszahl:	je 320
Spulendurchmesser:	ca. 136 mm
Belastbarkeit:	
Dauerbetrieb:	1,0 A
Kurzzeitbetrieb:	1,5 A (max. 10 min) 2,0 A (max. 3 min)
Wirkwiderstand:	ca. 6 Ω
Anschluss:	über 4-mm-Sicherheitsbuchsen
Magn. Flussdichte $B$ in Helmholtz-Geometrie:	$B = k * I$ , mit $k = \text{ca. } 4,2 \text{ mT/A}$

### 3. Bedienung

#### 3.1 Aufbau der Spulen für transversales Feld

- Spulen in der Mitte des Spulenschlitzes einsetzen und ganz nach außen schieben. Dabei darauf achten, dass die Anschlüsse nach außen weisen.
- Glühkathodenröhre in den Halter einsetzen.
- Bei Helmholtz-Geometrie  $d = r$  fluchten die äußeren Kanten des Spulenfußes mit den gestrichelten Linien (siehe Fig. 1).

#### 3.2 Aufbau einer Spule für axiales Feld

- Glühkathodenröhre in den Halter einsetzen.
- Spulenfuß von vorne in die Nut einsetzen. Dabei darauf achten, dass die Anschlüsse nach vorne weisen (siehe Fig. 2).
- Bei Einsatz beider Spulen Spulenfuß der zweiten Spule auf die Stecker der ersten Spule platzieren.

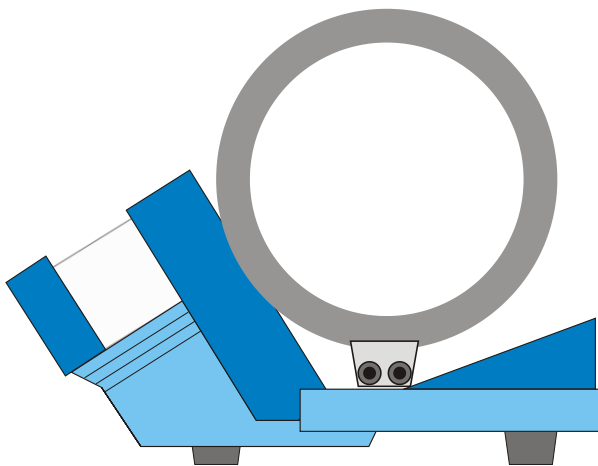


Fig. 1 Aufbau der Spulen für transversales Feld

#### 3.3 Ermittlung des Spulenstroms

##### 3.3.1 Reihenschaltung

- Bei Reihenschaltung Buchse Z der Spule 1 mit Buchse Z der Spule 2 verbinden (siehe Fig. 3.1).

Zur Berechnung von  $B$  ist der Gesamtstrom zu verwenden.

##### 3.3.2 Parallelschaltung

- Bei Parallelschaltung Buchse A der Spule 1 mit Buchse Z der Spule 2 und Buchse Z der Spule 1 mit Buchse A der Spule 2 verbinden (siehe Fig. 3.2).

Zur Berechnung von  $B$  ist der Gesamtstrom  $2 I$  zu halbieren, da jede der beiden Spulen bei gleichem Widerstand vom halben Strom  $I$  durchflossen wird.

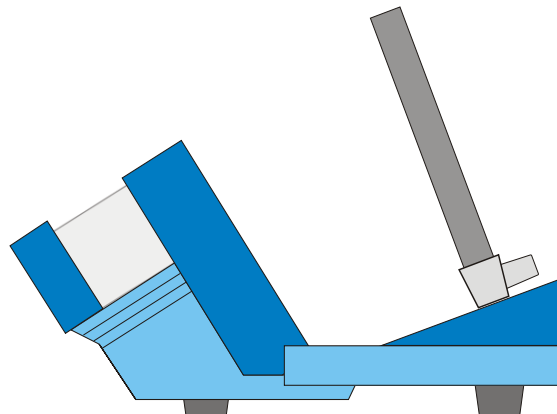
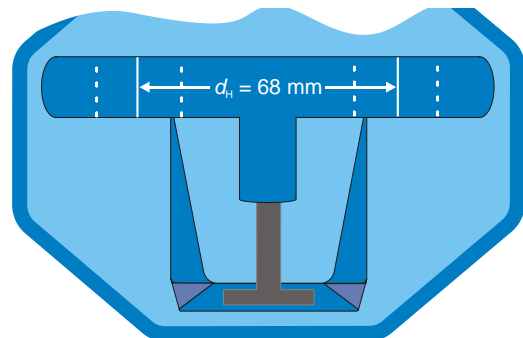


Fig. 2 Aufbau der Spule für axiales Feld

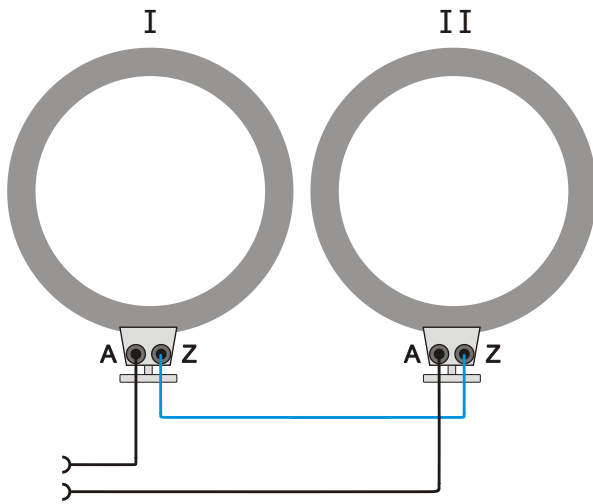


Fig. 3.1 Reihenschaltung

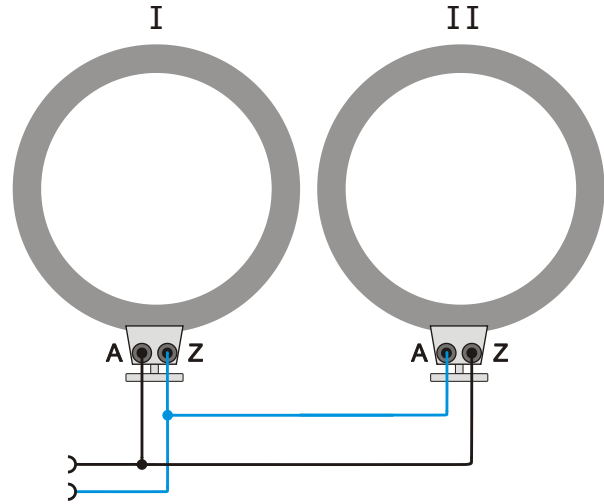


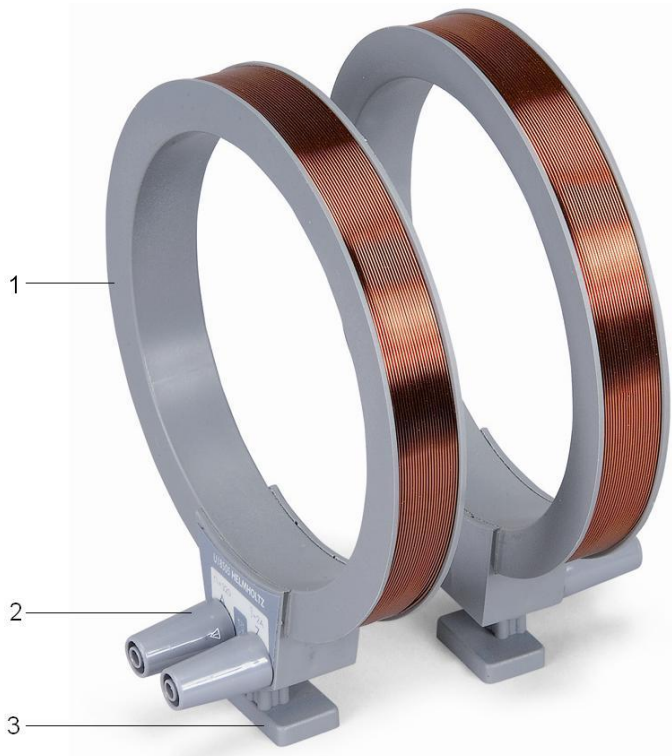
Fig. 3.2 Parallelschaltung

Darauf achten, dass die Anschlüsse jeweils nach außen weisen.

## Helmholtz Pair of Coils S 1000611

### Instruction sheet

08/22 HJB



- 1 Coils
- 2 4-mm safety socket
- 3 Coil base

### 1. Description

The Helmholtz coils are used to create magnetic fields for deflecting electron beams and are attached to the tube holder S (1014525). The tube holder allows the coils to be set up in Helmholtz configuration or at varying distances. The resulting magnetic fields are highly uniform and can be aligned perpendicular to the axis of the tube or in co-axial alignment.

The two air-filled coils are made of lacquered copper wire on a plastic bobbin with connectors at both ends of the winding labelled (A) and (Z).

### 2. Technical data

Number of winding turns:	320 each
Coil diameter:	136 mm approx.
Max. current:	
continuous:	1.0 A
short term:	1.5 A (max. 10 min) 2.0 A (max. 3 min)
Effective impedance:	6 Ω approx.
Connectors:	4-mm safety socket
Magnetic flux $B$ in Helmholtz-configuration:	$B = k * I$ , where $k = \text{appr. } 4,2 \text{ mT/A}$

### 3. Operation

#### 3.1 Setting up the coils for a transverse field

- Insert the coils into the middle of the coil slot and push them out as far as they go. Make sure the connectors point outwards.
- Insert the hot cathode tube into the holder.
- For Helmholtz configuration  $d = r$  the outer edges of the coil base should be flush with the dashed lines (refer to Fig. 1).

#### 3.2 Setting up a coil for an axial field

- Insert the hot cathode tube into the holder.
- Slot the base of the coil into the groove from the front making sure that the connectors point forwards (refer to Fig. 2).
- When using both coils, put the base of the second coil onto the plug of the first coil.

#### 3.3 Determining the current in the coils

##### 3.3.1 Series connection

- When the coils are to be connected in series, connect terminal Z of coil 1 to terminal Z of coil 2 (refer to Fig. 3.1).

Take into account the total current when calculating  $B$ .

##### 3.3.2 Parallel connection

- When the coils are to be connected in parallel, connect terminal A of coil 1 to terminal Z of coil 2 and terminal Z of coil 1 to terminal A of coil 2 (refer to Fig.3.2).

To calculate  $B$  the total current  $2 I$  should be halved since both coils have the same resistance and half the current  $I$  passes through each one.

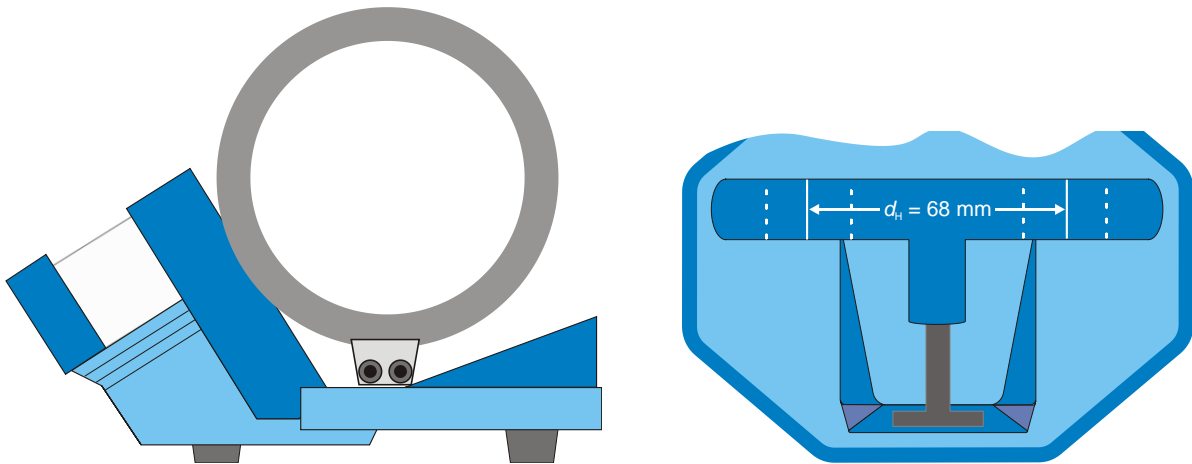


Fig. 1 Setting up the coils for a transverse field

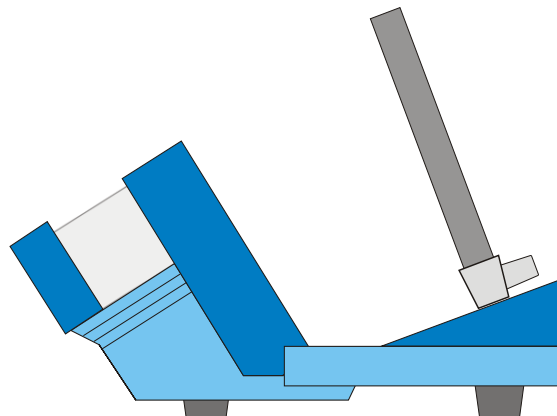


Fig. 2 Setting up a coil for an axial field

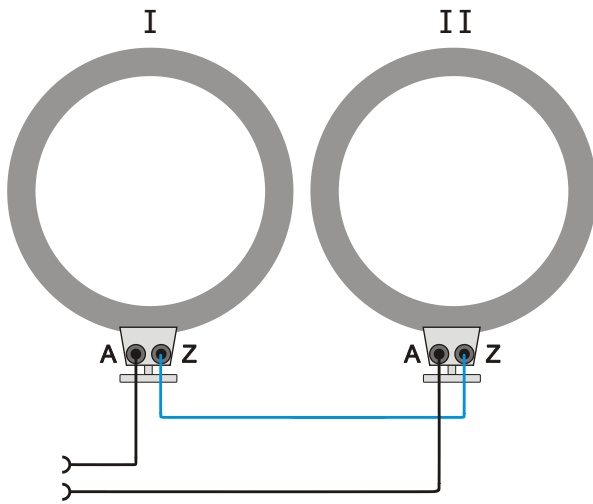


Fig. 3.1 Series connection

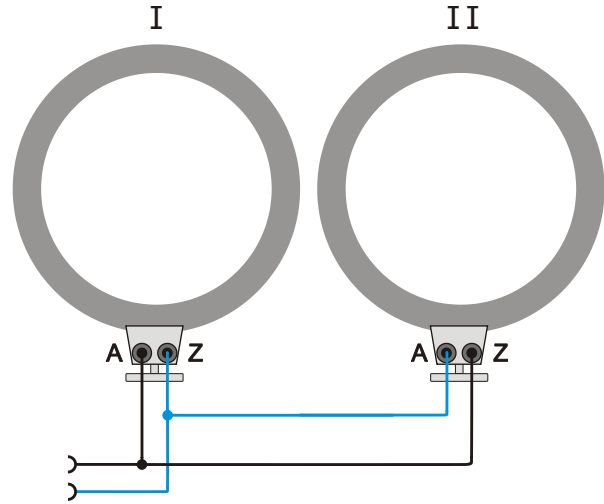


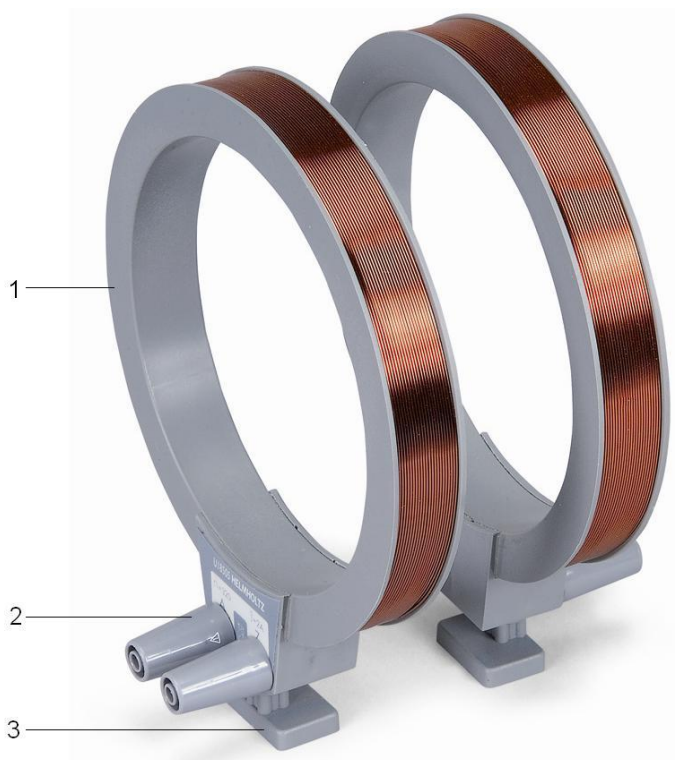
Fig. 3.2 Parallel connection

Make sure the connectors of each coil are facing outwards

## Par de bobinas de Helmholtz S 1000611

### Instrucciones de uso

08/22 HJB



- 1 Cuerpo de la bobina
- 2 Clavijeros de seguridad de 4 mm
- 3 Base de la bobina

### 1. Descripción

Las bobinas de Helmholtz sirven para generar campos magnéticos capaces de desviar el haz de electrones en el soporte para tubos S (1014525). El soporte para tubos permite montar las bobinas con la geometría indicada por Helmholtz, o bien con una distancia variable, para generar un campo magnético muy homogéneo en sentido vertical, con respecto al eje del tubo, o para generar un campo coaxial.

Las dos bobinas, con núcleo de aire, se componen de alambre de cobre barnizado, arrollado sobre cuerpos de plástico. Las conexiones están marcadas con el origen (A) y el final (Z) del arrollamiento.

### 2. Datos técnicos

Número de espiras:	320 cada una
Diámetro de la bobina:	aprox. 136 mm
Cargabilidad:	
Servicio continuo:	1,0 A
Servicio de corta duración:	1,5 A (máx. 10 min.) 2,0 A (máx. 3 min.)
Resistencia efectiva:	aprox. 6 Ω
Conexión:	a través de clavijeros de seguridad de 4 mm
Densidad de flujo magn. $B$ en geometría de Helmholtz:	$B = k * I$ , con $k = \text{aprox. } 4,2 \text{ mT/A}$

### 3. Servicio

#### 3.1 Montaje de las bobinas para el campo transversal

- Inserte las bobinas en el centro de la ranura y empújelas completamente hacia afuera. Al hacerlo, observe que las conexiones señalen hacia afuera.
- Coloque el tubo de cátodo caliente en el soporte.
- Cuando se trata de la geometría de Helmholtz, esto es,  $d = r$ , el canto exterior de la base de la bobina se alinea con las líneas discontinuas (véase fig. 1).

#### 3.2 Montaje de una bobina para el campo axial

- Inserte el tubo de cátodo caliente en el soporte.
- Coloque la base de la bobina por la parte delantera en la ranura. Al hacerlo, observe que las conexiones señalen hacia delante (véase fig. 2).

- En el caso de emplearse ambas bobinas, la base de la segunda debe emplazarse en los puntos de conexión de la primera.

#### 3.3 Determinación de la corriente de la bobina

##### 3.3.1 Conexión en serie

- Para la configuración en serie, se debe conectar el clavijero Z de la bobina 1 al clavijero Z de la bobina 2 (véase fig. 3.1).

Para calcular el valor de  $B$  se debe utilizar la corriente total.

##### 3.3.2 Conexión en paralelo

- Para la configuración en paralelo, se debe conectar el clavijero A de la bobina 1 al clavijero Z de la bobina 2 y el clavijero Z de la bobina 1 al clavijero A de la bobina 2 (véase fig. 3.2).

Para calcular el valor  $B$  debe dividirse entre dos la corriente total  $2 I$ , ya que por cada una de las bobinas, que tienen la misma resistencia, circula la mitad de la corriente  $I$ .

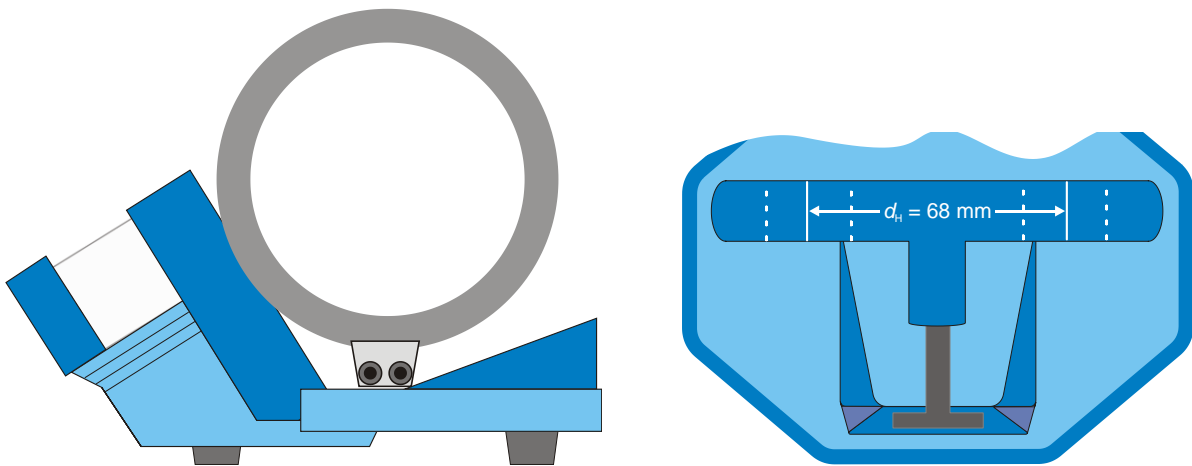


Fig. 1 Montaje de las bobinas para un campo transversal



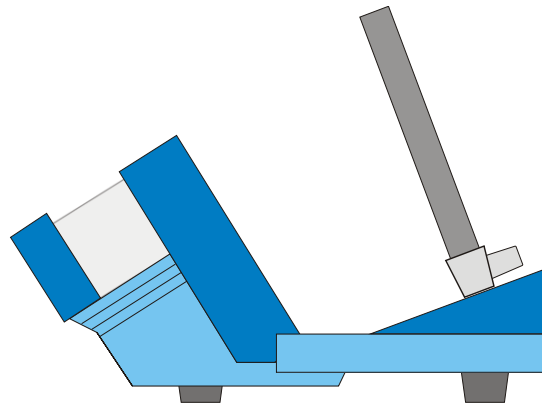


Fig. 2 Montaje de la bobina para un campo axial

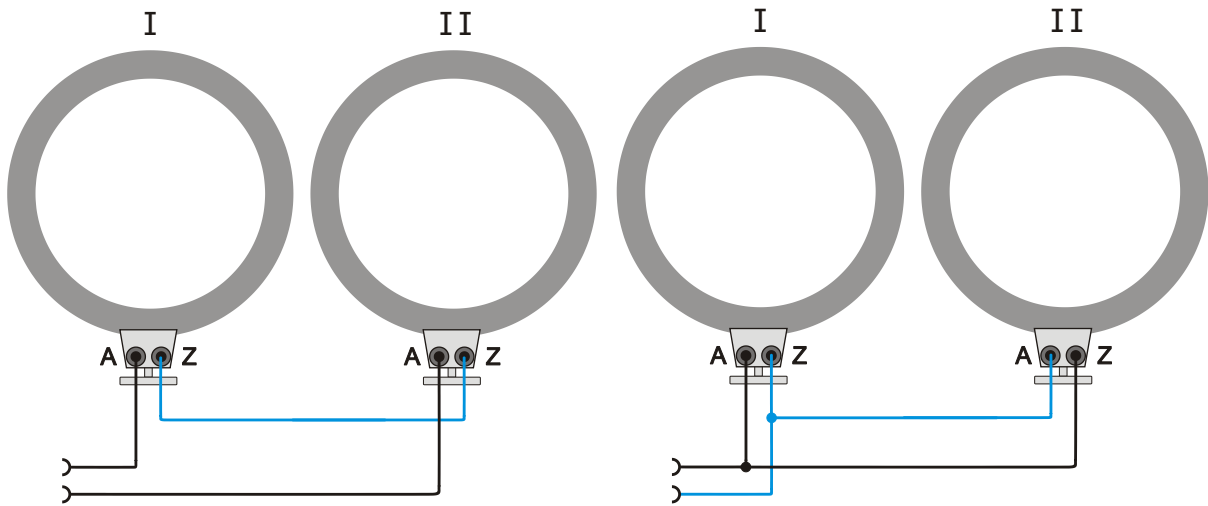


Fig. 3.1 Conexión en serie

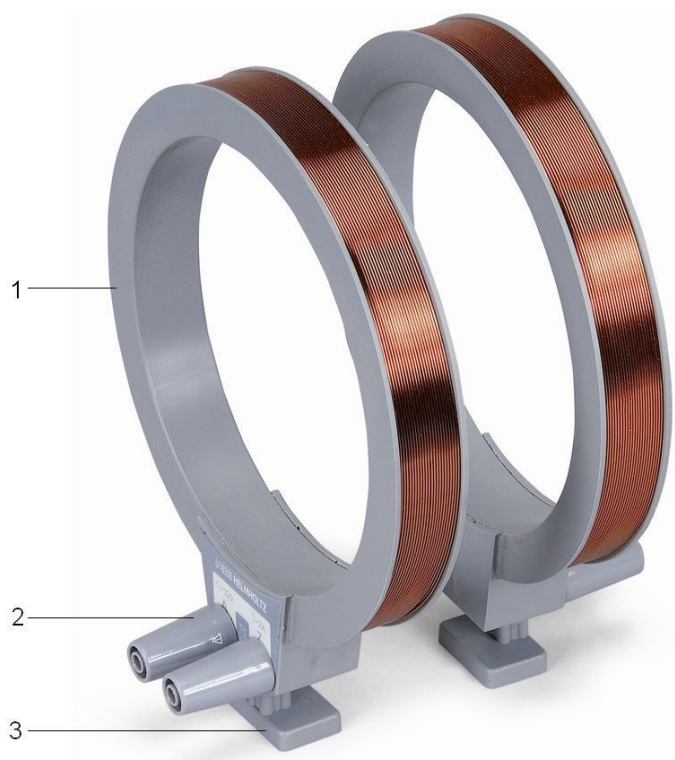
Fig. 3.2 Conexión en paralelo

Debe observar que las conexiones siempre señalen hacia fuera.

## Paire de bobines de Helmholtz S 1000611

### Instructions d'utilisation

08/22 HJB



- 1 Corps de bobine
- 2 Douilles de sécurité de 4 mm
- 3 Pied de bobine

### 1. Description

Les bobines de Helmholtz servent à générer des champs magnétiques pour la déviation des électrons dans le porte-tube S (1014525). Le porte-tube permet de monter les bobines dans la géométrie selon Helmholtz ou dans un écart variable pour générer un champ magnétique très homogène verticalement à l'axe du tube ou pour générer un champ coaxial.

Les deux bobines sans fer sont constituées d'un fil en cuivre peint placé sur le corps de bobine en matière plastique. Les connexions sont marquées du début (A) et de la fin (Z) de l'enroulement.

### 2. Caractéristiques techniques

Nombre de spires :	320
Diamètre de bobine :	env. 136 mm
Capacité de charge :	
Fonctionnement continu :	1,0 A
Fonctionnement à court terme :	1,5 A (max. 10 min) 2,0 A (max. 3 min)
Résistance effective :	env. 6 $\Omega$
Connexion :	douilles de sécurité de 4 mm
Densité de flux magn. $B$ en géométrie selon Helmholtz :	$B = k * I$ , $k = \text{env. } 4,2 \text{ mT/A}$

### 3. Manipulation

#### 3.1 Montage des bobines pour un champ transversal

- Placer les bobines au milieu de la fente des bobines et les glisser vers l'extérieur. Veiller à ce que les connexions soient orientées vers l'extérieur.
- Insérer le tube thermoionique dans le porte-tube.
- En cas de géométrie Helmholtz  $d = r$ , le bord extérieur du pied de la bobine s'aligne avec les lignes précipitées (voir fig. 1).

#### 3.2 Montage d'une bobine pour un champ axial

- Insérer le tube thermoionique dans le porte-tube.
- Disposer le pied de la bobine par l'avant dans la rainure. Veiller à ce que les connexions soient orientées vers l'avant (voir fig. 2).
- En cas d'emploi des deux bobines, placer le pied de la seconde sur le connecteur de la première.

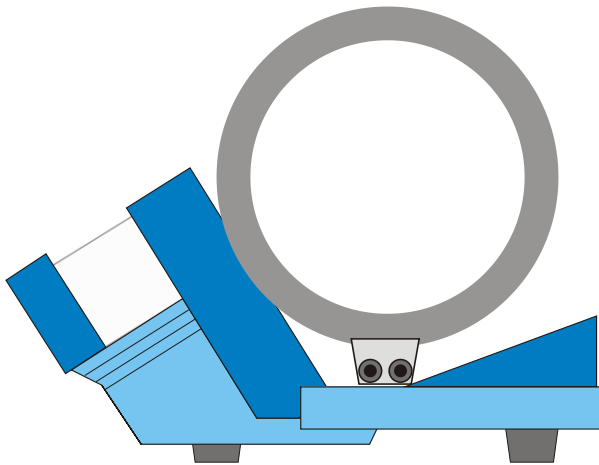


Fig. 1 Montage des bobines pour un champ transversal

#### 3.3 Déterminer le courant des bobines

##### 3.3.1 Montage en série

- En cas de montage en série, relier la douille Z de la bobine 1 à la douille Z de la bobine 2 (voir fig. 3.1).

Pour calculer  $B$ , se servir du courant total.

##### 3.3.2 Montage en parallèle

- En cas de montage en série, relier la douille A de la bobine 1 à la douille Z de la bobine 2 et la douille Z de la bobine 1 à la douille A de la bobine 2 (voir fig. 3.2).

Pour calculer  $B$ , diviser le courant total  $2 I$  par deux, car chacune des bobines, à résistance égale, est traversée par la moitié du courant  $I$ .

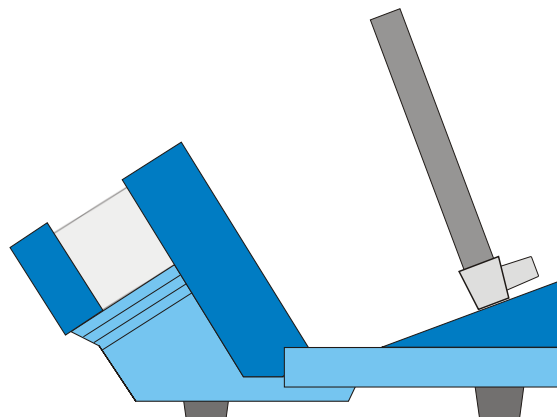
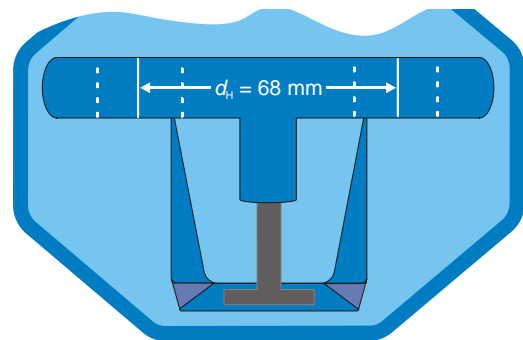


Fig. 2 Montage des bobines pour un champ axial

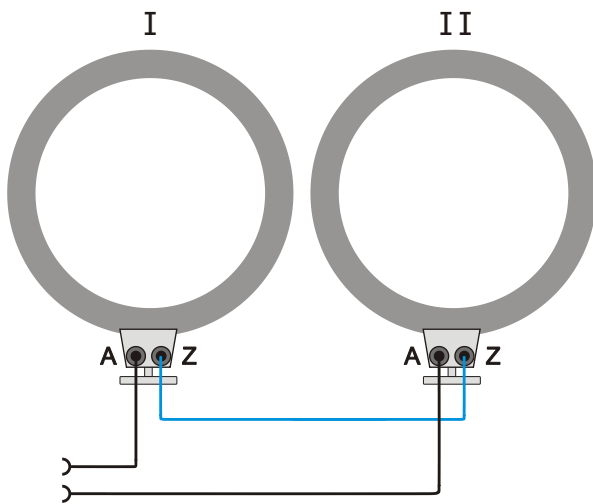


Fig. 3.1 Montage en série

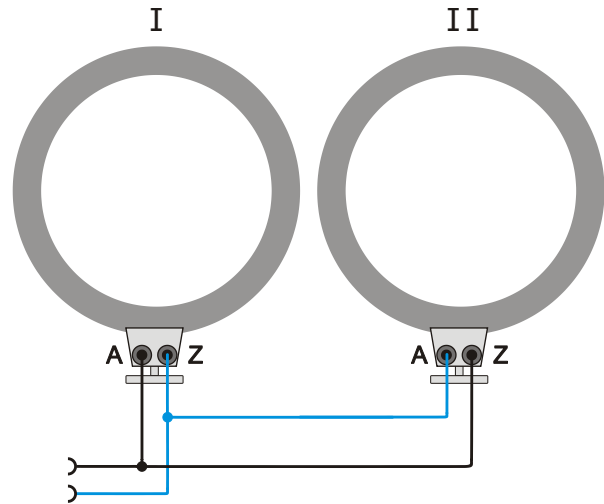


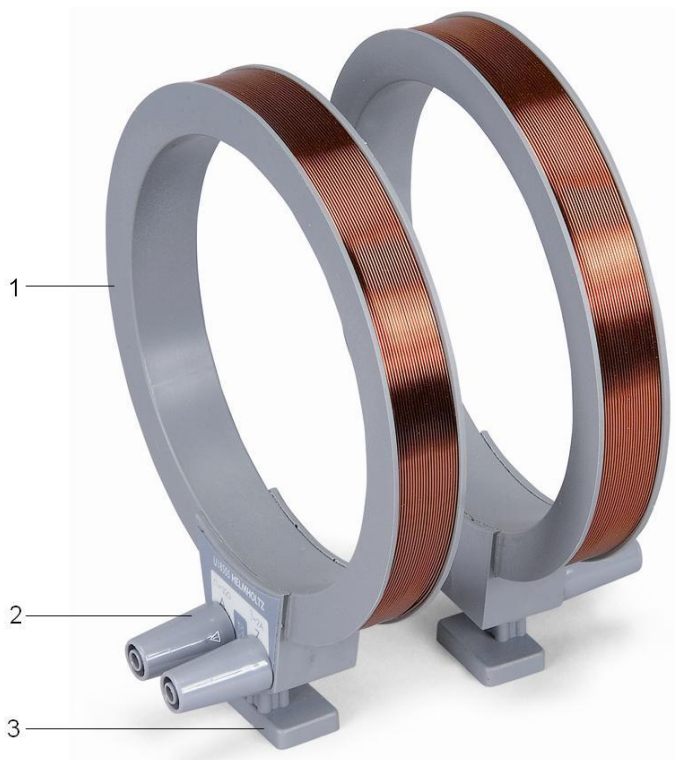
Fig. 3.2 Montage en parallèle

Veiller à ce que les connexions soient orientées vers l'extérieur.

## Coppia di bobine di Helmholtz S 1000611

### Istruzioni per l'uso

08/22 HJB



- 1 Corpo della bobina
- 2 Jack di sicurezza da 4 mm
- 3 Base della bobina

#### 1. Descrizione

Le bobine di Helmholtz servono a generare campi magnetici per la deflessione di fasci elettronici nel portatubi S (1014525). Il portatubi consente di montare le bobine secondo la geometria di Helmholtz o a distanza variabile per generare un campo magnetico molto omogeneo verticale rispetto all'asse del tubo o un campo coassiale.

Le due bobine in aria sono costituite da filo di rame verniciato avvolto su un corpo in plastica. I collegamenti sono contrassegnati con l'inizio (A) e la fine (Z) dell'avvolgimento.

#### 2. Dati tecnici

Numero di spire:	ogni 320
Diametro bobina:	ca. 136 mm
Capacità di carico:	
Funzionamento continuo:	1,0 A
Funzionamento breve:	1,5 A (max. 10 min) 2,0 A (max. 3 min)
Resistenza ohmica:	ca. 6 Ω
Allacciamento:	mediante jack di sicurezza da 4 mm
Densità di flusso magn. $B$ nella geometria di Helmholtz:	$B = k * I$ , con $k = \text{ca. } 4,2 \text{ mT/A}$

### 3. Comandi

#### 3.1 Montaggio delle bobine per campo trasversale

- Inserire le bobine al centro della fessura apposita e spingere completamente verso l'esterno. Accertarsi che i collegamenti siano rivolti verso l'esterno.
- Inserire il tubo a catodo caldo nel supporto.
- Con la geometria di Helmholtz  $d = r$ , il bordo esterno della base della bobina è allineato con le linee tratteggiate (ved. Fig. 1).

#### 3.2 Montaggio di una bobina per campo assiale

- Inserire il tubo a catodo caldo nel supporto.
- Introdurre la base della bobina nella scanalatura dalla parte anteriore. Accertarsi che i collegamenti siano rivolti in avanti (ved. Fig. 2).
- In caso di utilizzo di entrambe le bobine, posizionare la base della seconda bobina sui connettori della prima bobina.

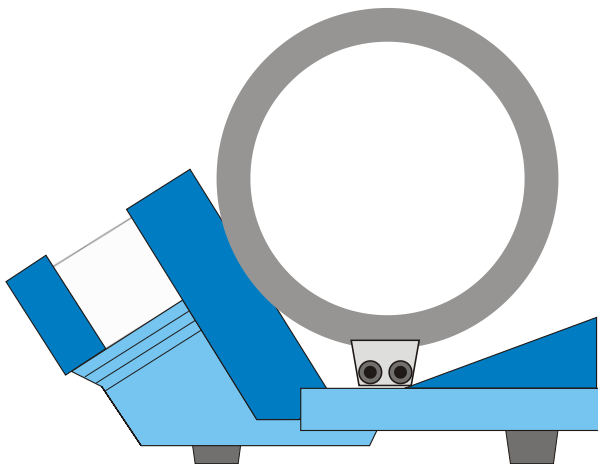


Fig. 1 Montaggio delle bobine per campo trasversale

#### 3.3 Determinazione della corrente di bobina

##### 3.3.1 Collegamento in serie

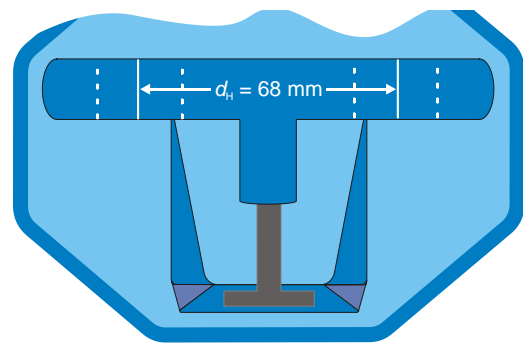
- Per eseguire il collegamento in serie, collegare il jack Z della bobina 1 con il jack Z della bobina 2 (ved. Fig. 3.1).

Per calcolare  $B$ , utilizzare la corrente totale.

##### 3.3.2 Collegamento in parallelo

- Per eseguire il collegamento in parallelo, collegare il jack A della bobina 1 con il jack Z della bobina 2 e il jack Z della bobina 1 con il jack A della bobina 2 (ved. Fig. 3.2).

Per calcolare  $B$ , dimezzare la corrente totale  $2 I$ , poiché con la stessa resistenza ciascuna bobina viene attraversata da metà corrente  $I$ .



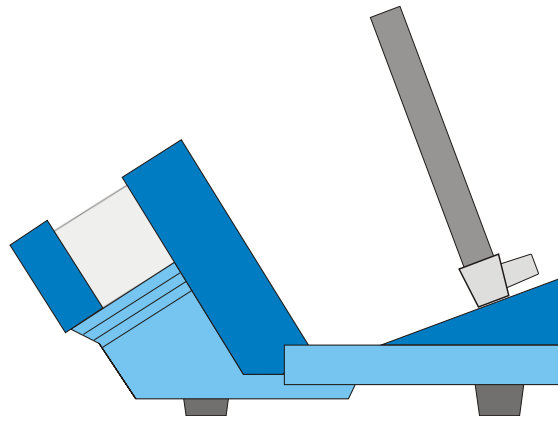


Fig. 2 Montaggio della bobina per campo assiale

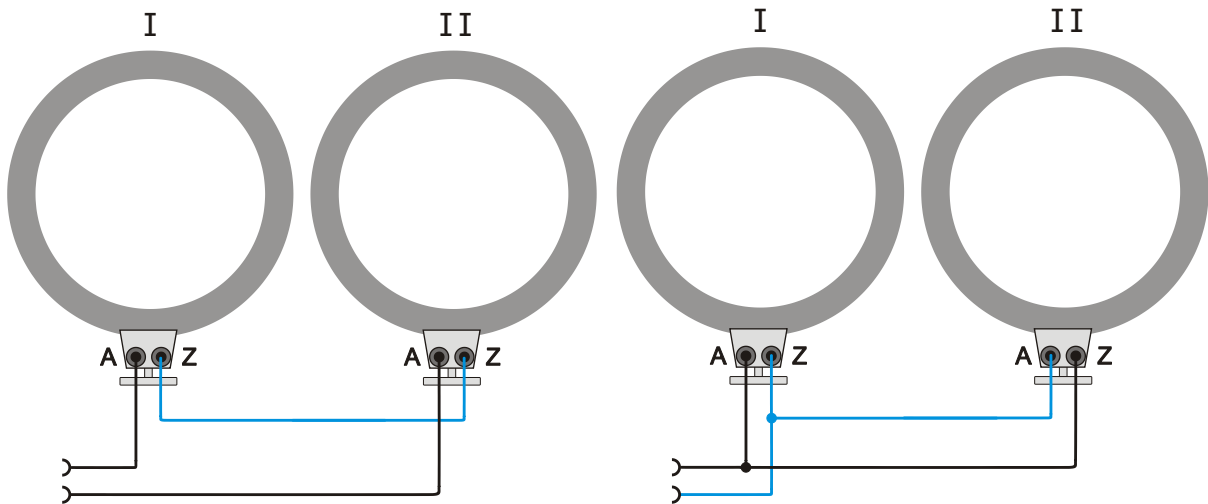


Fig. 3.1 Collegamento in serie

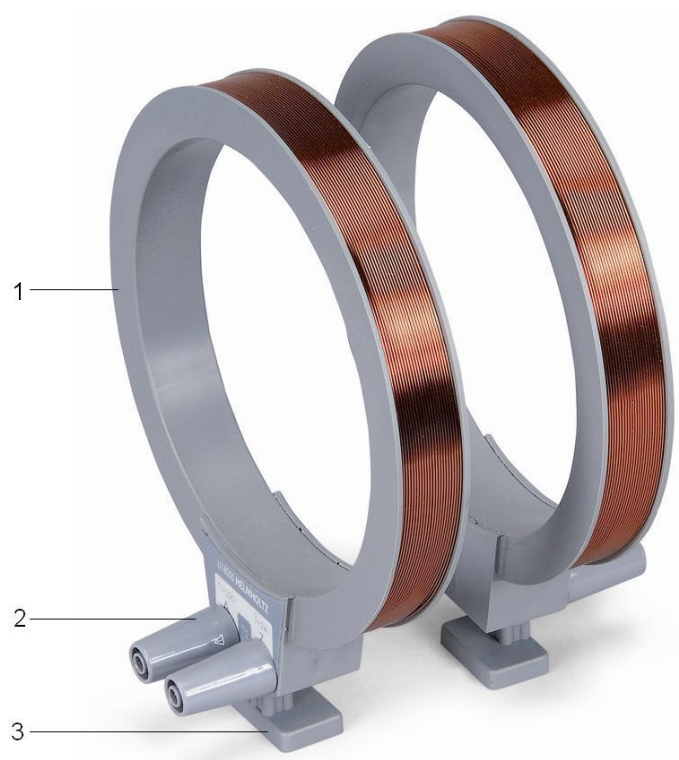
Fig. 3.2 Collegamento in parallelo

Accertarsi che i collegamenti siano rivolti verso l'esterno

## Par de bobinas de Helmholtz S 1000611

### Instruções de operação

08/22 HJB



- 1 Corpo da bobina
- 2 Tomadas de segurança de 4 mm
- 3 Pé da bobina

### 1. Descrição

As bobinas de Helmholtz servem para a produção de campos magnéticos para desvio de feixe de elétrons no suporte de tubos S (1014525). O suporte de tubos permite a montagem das bobinas conforme a geometria de Helmholtz ou a distância variável para a produção de um campo magnético muito homogêneo, perpendicular ao eixo do tubo, ou para a produção de um campo coaxial.

As duas bobinas de ar são feitas de fio de cobre laqueado sobre corpos de bobina de matéria plástica. Os conectores estão designados com começo (A) e fim (Z) do enrolamento (Z).

### 2. Dados técnicos

Número de espiras:	320 cada
Diâmetro da bobina:	aprox. 136 mm
Carga máxima:	
Operação contínua:	1,0 A
Operação curta duração:	1,5 A (máx. 10 mín) 2,0 A (máx. 3 mín)
Resistência:	aprox. 6 $\Omega$
Conexão:	por tomadas de segurança de 4 mm
Densidade de fluxo magn. $B$ em geometria de Helmholtz:	$B = k * I$ , com $k = \text{aprox. } 4,2 \text{ mT/A}$



### 3. Utilização

#### 3.1 Montagem das bobinas para um campo transversal

- Instalar as bobinas no meio da calha para bobinas e empurrar totalmente para fora. Prestar atenção para que os conectores estejam virados para fora.
- Instalar o tubo catódico incandescente no suporte.
- Em caso de geometria de Helmholtz  $d = r$  a borda externa do pé da bobina converge com as linhas tracejadas (ver fig. 1).

#### 3.2 Montagem de uma bobina para um campo axial

- Instalar o tubo catódico incandescente no suporte.
- Instalar o pé da bobina na frente na calha. Prestar atenção para que os conectores estejam virados para fora (ver fig. 2).
- Ao operar ambas bobinas, colocar o pé da segunda bobina nos pinos da primeira bobina.

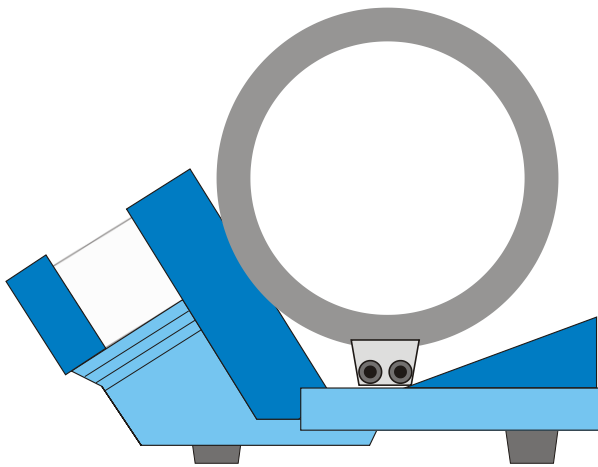


Fig. 1 Montagem das bobinas para campo transversal

### 3.3 Determinação da corrente da bobina

#### 3.3.1 Conexão em série

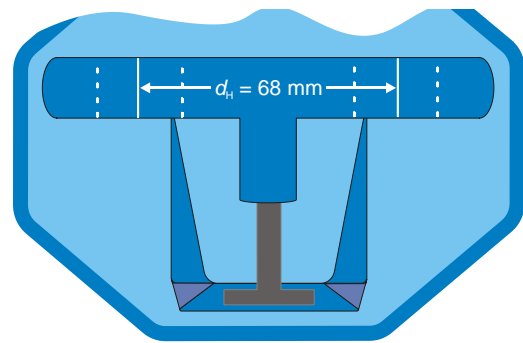
- No caso de conexão em série, ligar o conector Z da bobina 1 com o conector Z da bobina 2 (ver fig. 3.1).

Para o cálculo de  $B$  deve-se utilizar a corrente total.

#### 3.3.2 Conexão em paralelo

- No caso de conexão em paralelo, ligar o conector A da bobina 1 com o conector Z da bobina 2 e o conector Z da bobina 1 com o conector A da bobina 2 (ver fig. 3.2).

Para o cálculo de  $B$  deve-se dividir a corrente total  $I$  pela metade, já que cada bobina com a mesma resistência é atravessada pela metade da corrente  $I$ .



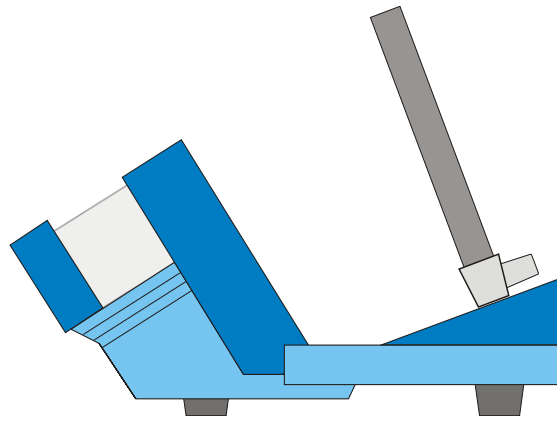


Fig. 2 Montagem das bobinas para campo axial

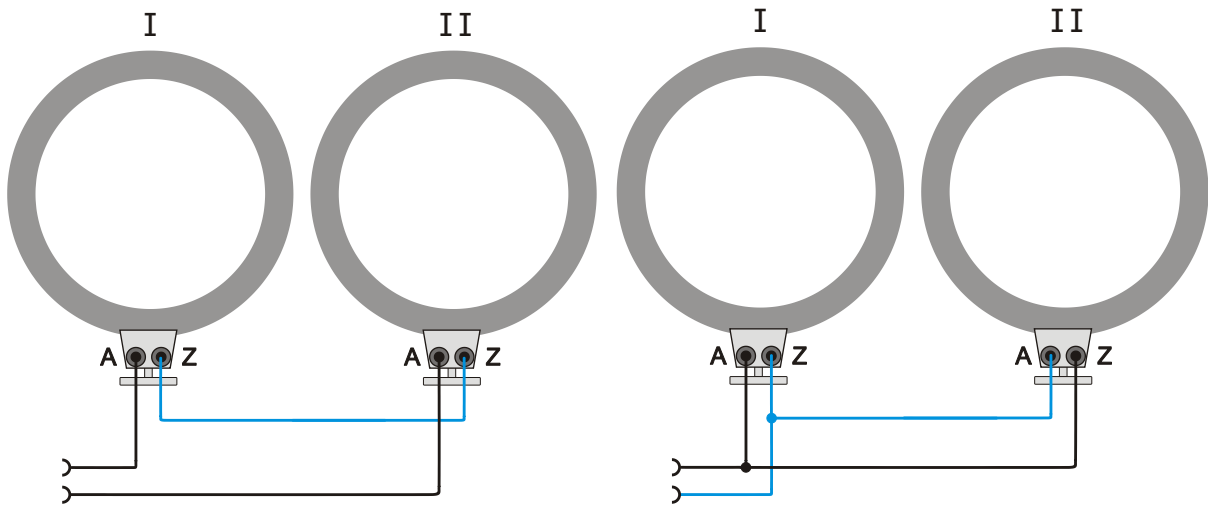


Fig. 3.1 Conexão em série

Fig. 3.2 Conexão em paralelo

Prestar atenção para que os conectores estejam todos virados para fora.